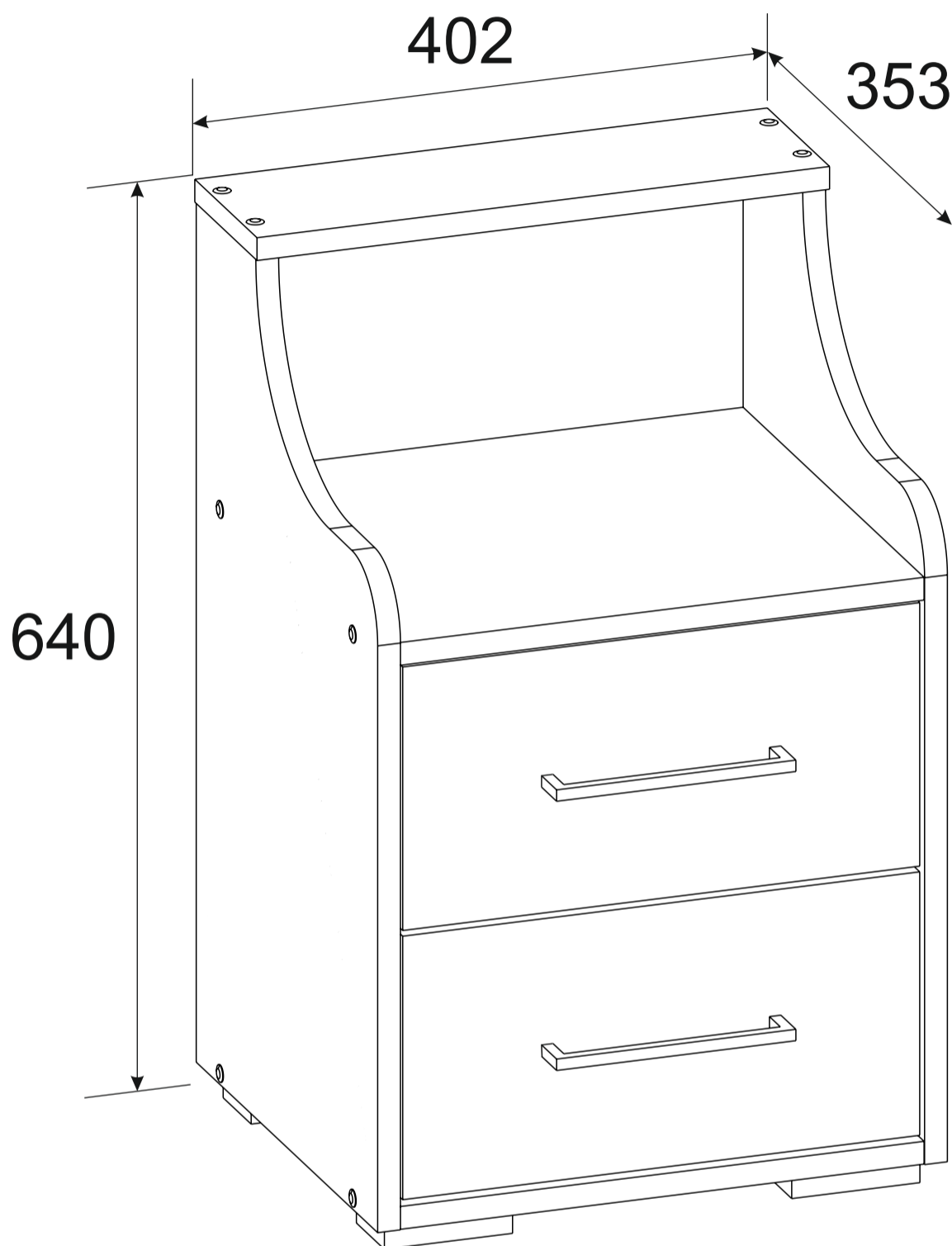


Тумба напольная «Коломбо»

Сканируй QR-код и собери с помощью видео-инструкции:



Спасибо, что выбрали нас!
Будем благодарны, если оставите
положительный отзыв!

Остались вопросы?
Напишите нам на почту dsmebel02@mail.ru
С радостью Вам поможем!

ПАСПОРТ И СХЕМА СБОРКИ



Обращаем Ваше внимание, что:

1. Возврат мебели надлежащего качества возможен в течение 14 календарных дней со дня получения заказа, если товар не был в употреблении, а также сохранён товарный вид, его потребительские свойства, фабричная упаковка и ярлыки;

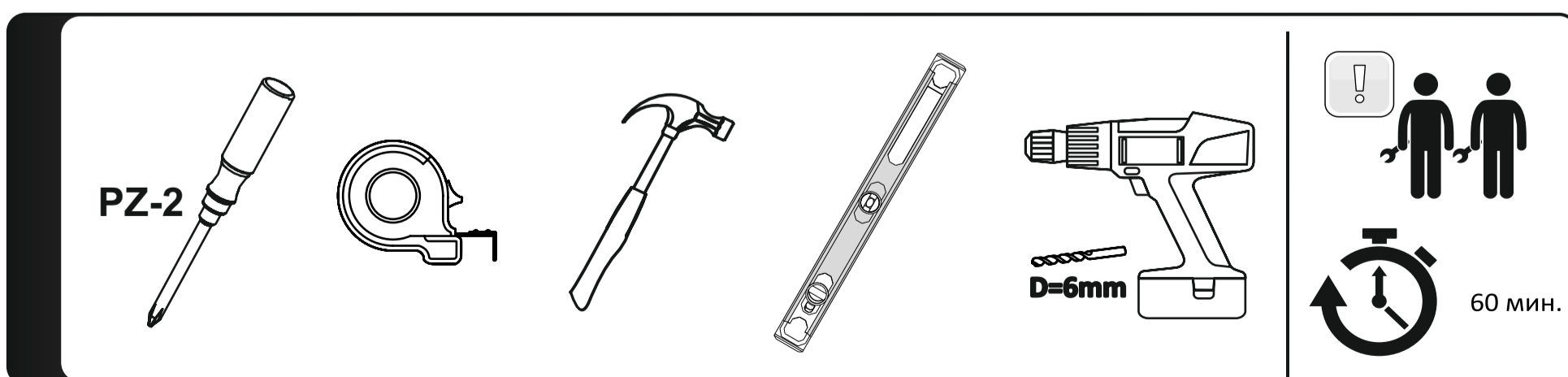
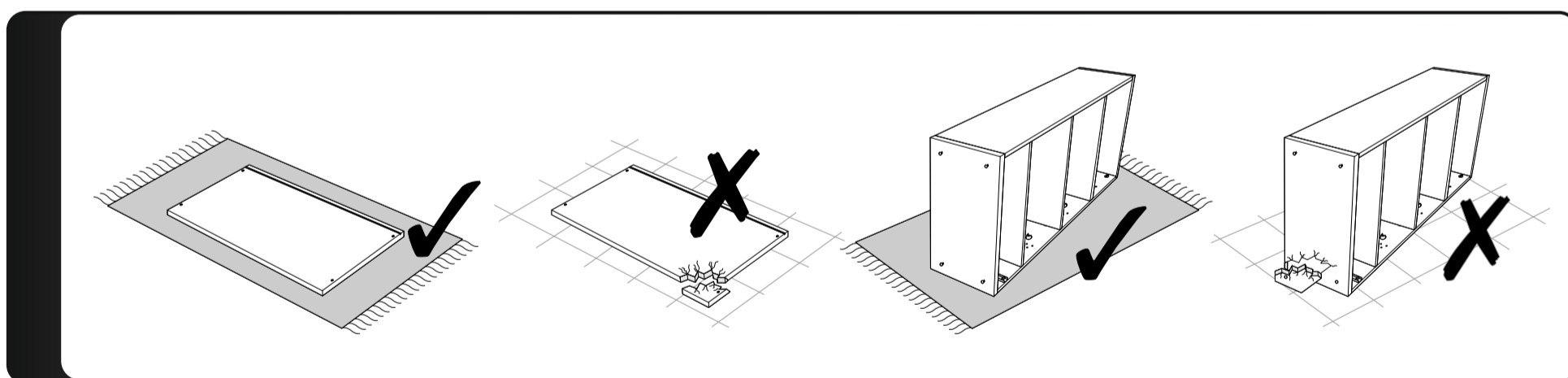
2. Мебель, подвергшаяся самостоятельной сборке и разборке, теряет первоначальный товарный вид и считается бывшей в употреблении, в связи с чем возврату не подлежит.

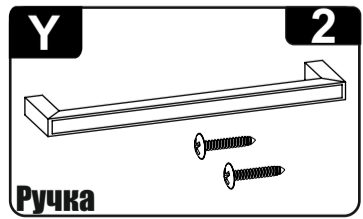
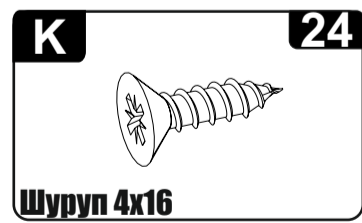
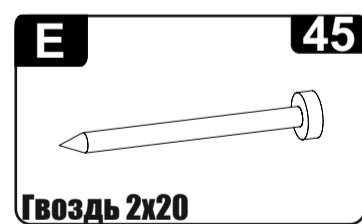
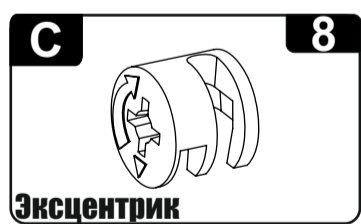
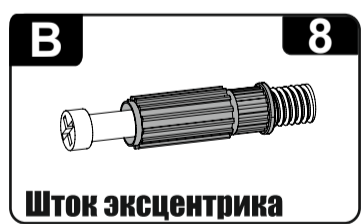
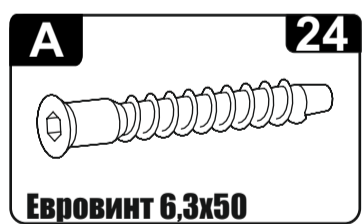
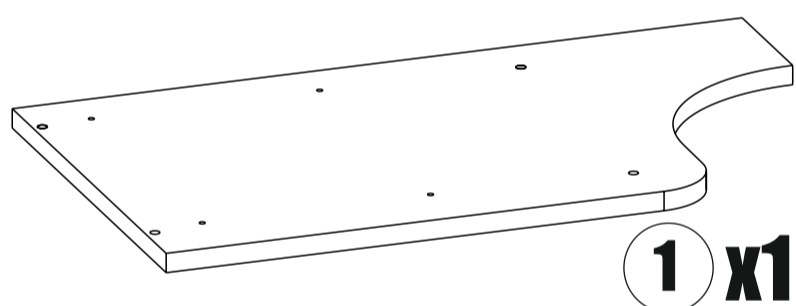
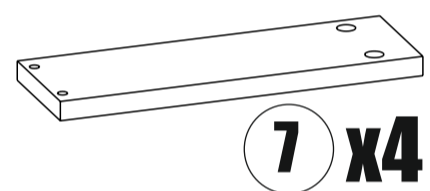
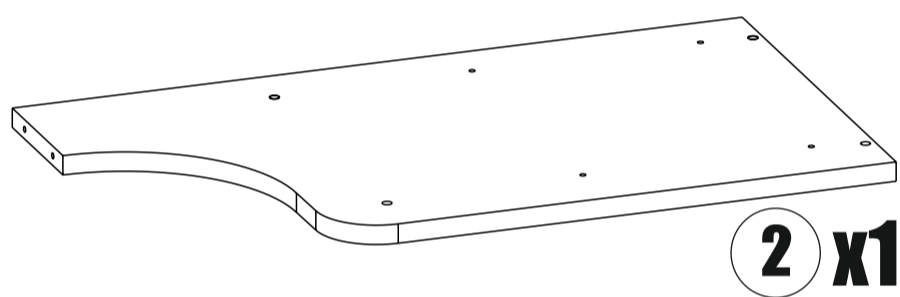
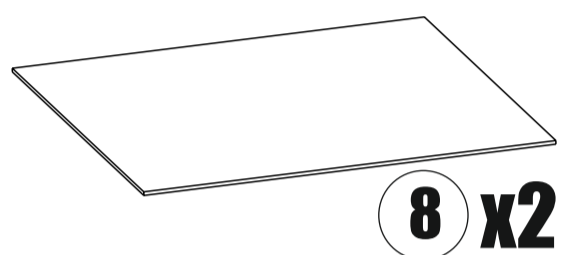
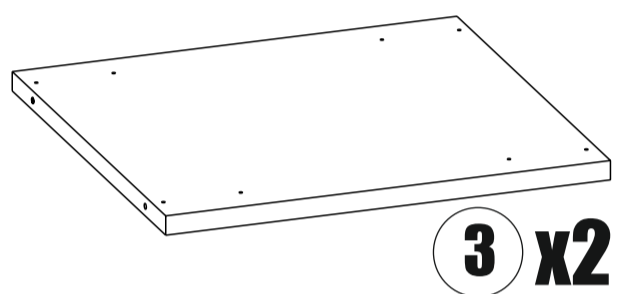
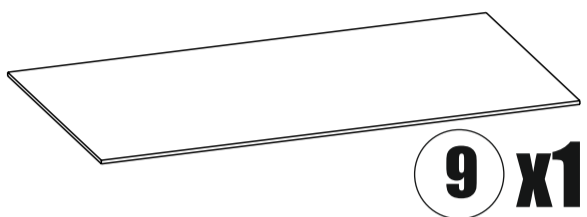
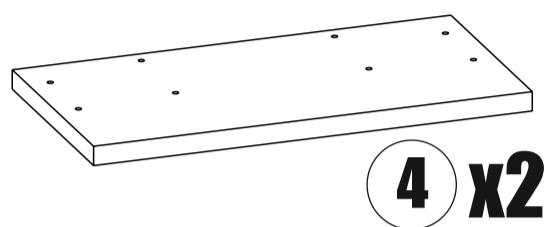
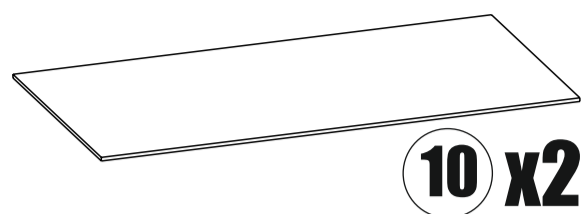
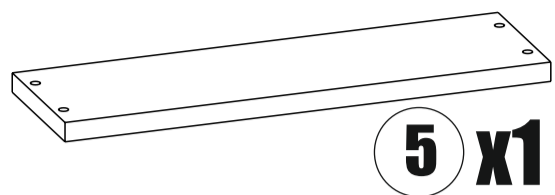
3. Возврат мебели ненадлежащего качества (с производственным браком или недокомплектом) возможен в соответствии с требованиями Закона РФ «О защите прав потребителей».

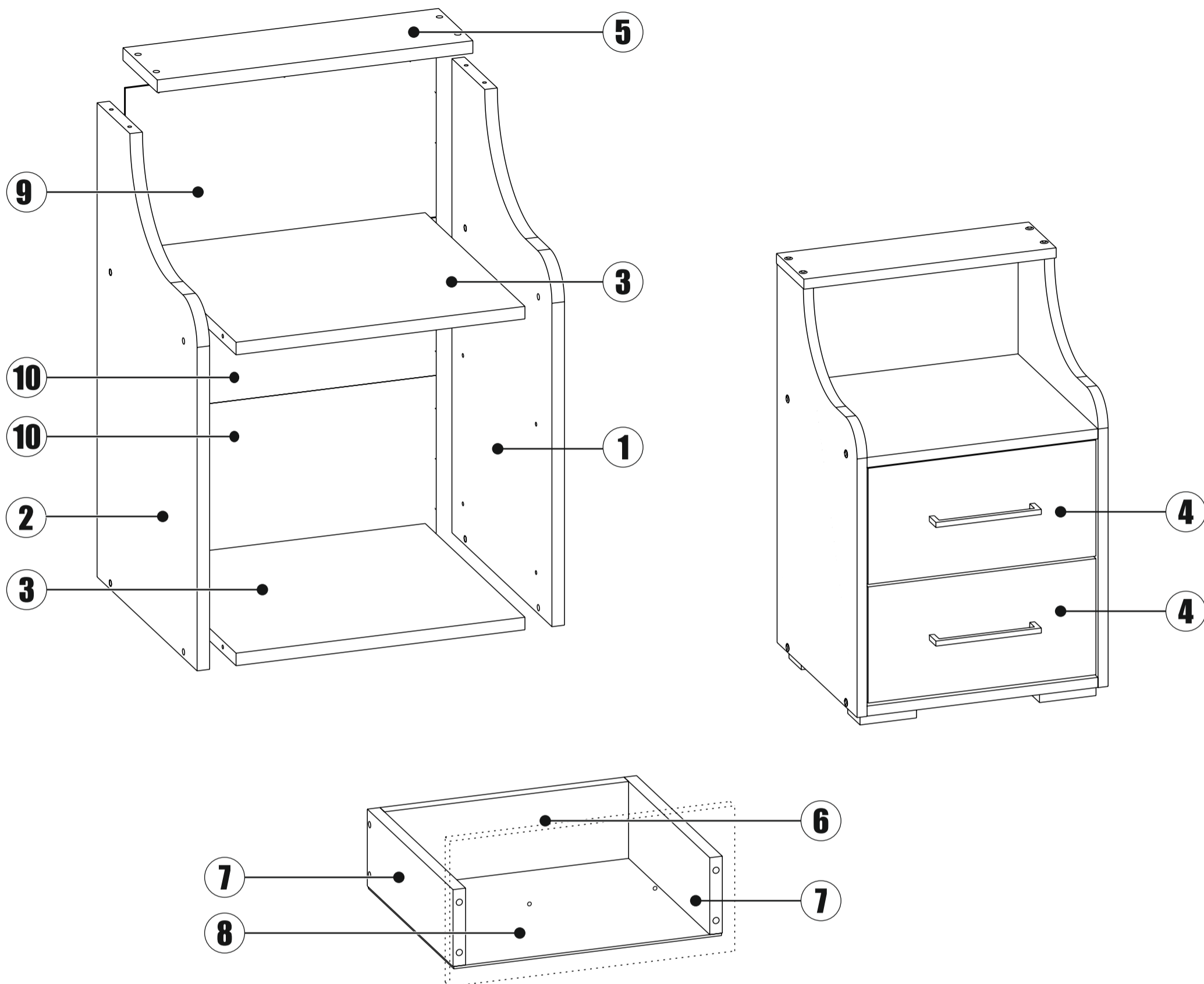
4. Для оформления возврата или обмена необходимо направить обращение через личный кабинет на маркетплейсе или по контактам, указанным в сопроводительной документации.

5. Все спорные ситуации рассматриваются индивидуально. Мы ценим каждого покупателя и готовы ответить на все вопросы по почте или в чате маркетплейса.

6. Во избежание опрокидывания закрепить к стене.

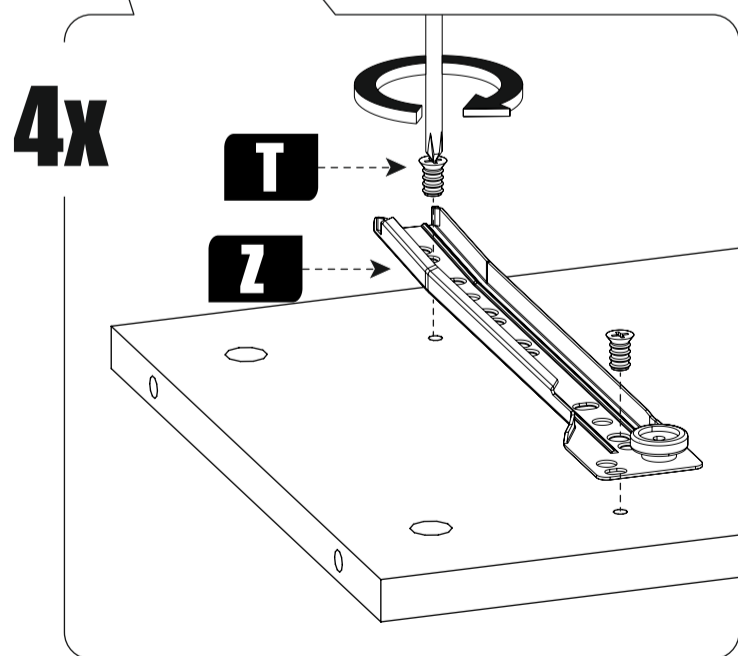
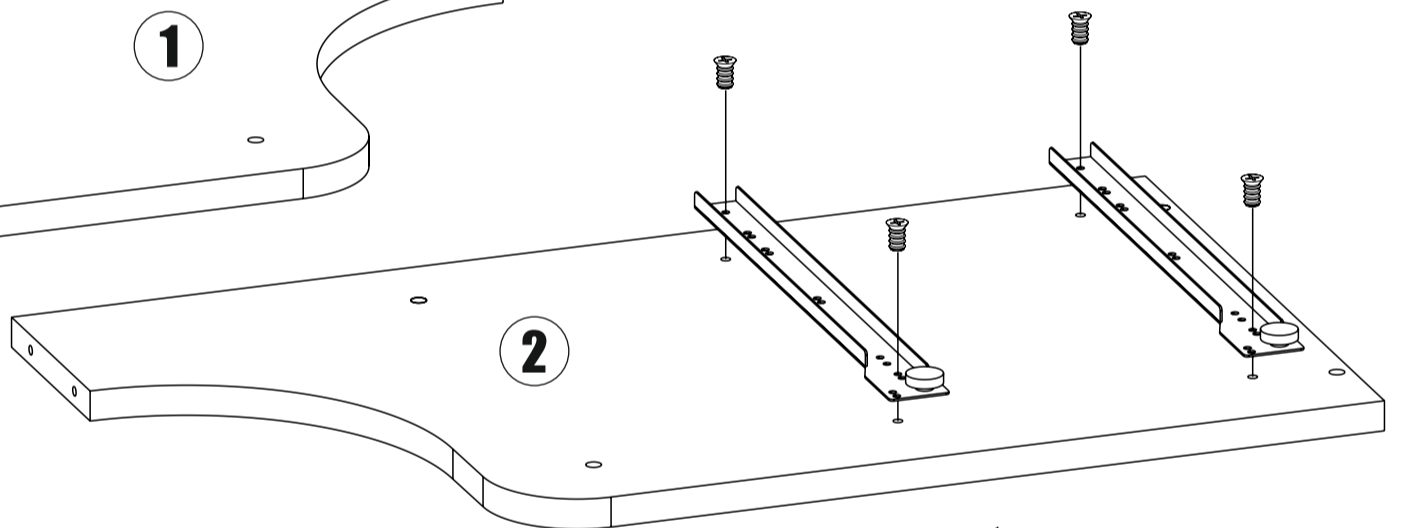
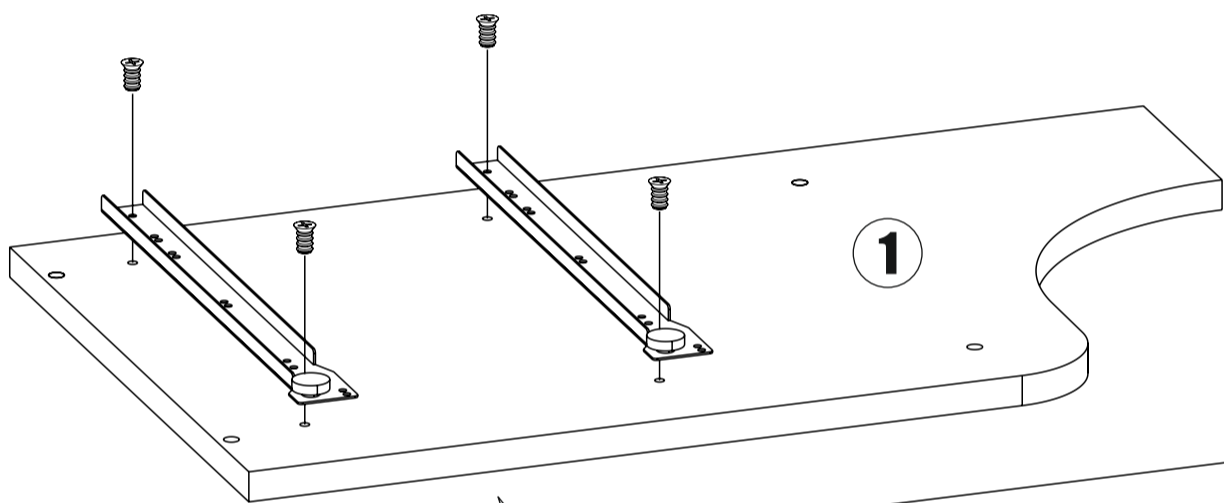
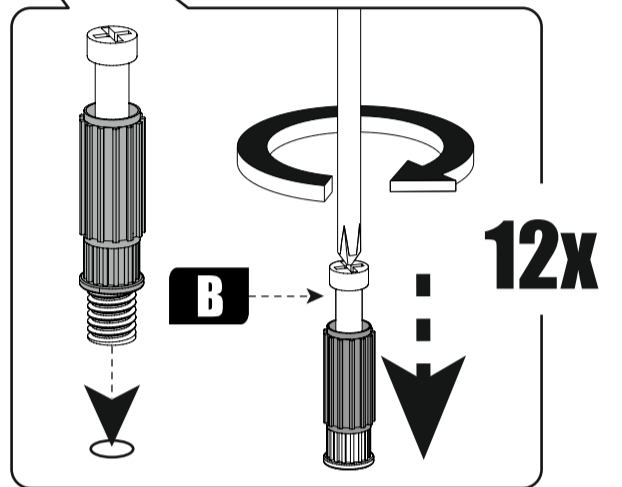
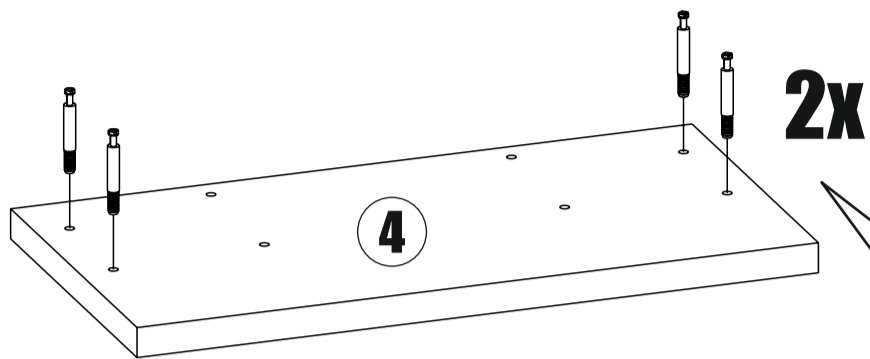
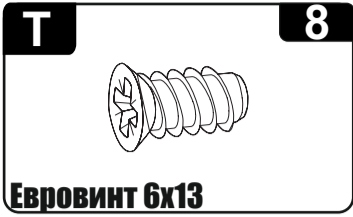




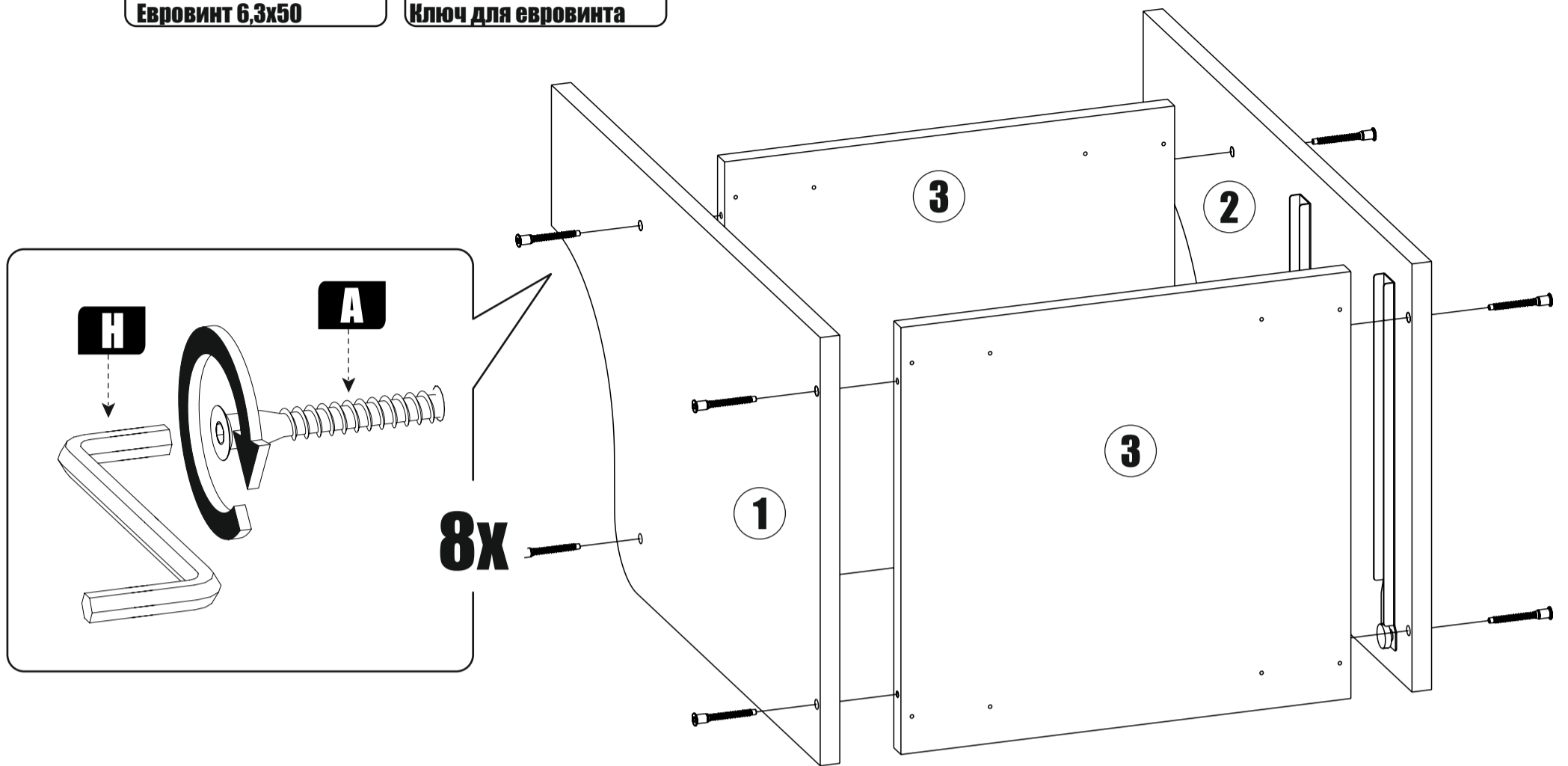
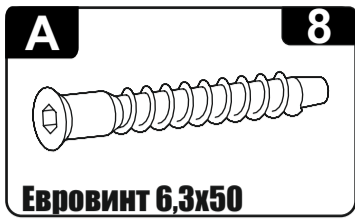


№	Наименование	Габриты	Кол-во
1	Бок правый	604x350	1
2	Бок левый	604x350	1
3	Вязка	349x368	2
4	Фасад ящика	185x363	2
5	Крышка	402x120	1
6	Вязка ящика	98x311	2
7	Бок ящика	98x300	4
8	Дно ящика	341x299	2
9	Задняя стенка верхняя	213x396	1
10	Задняя стенка	201x396	2

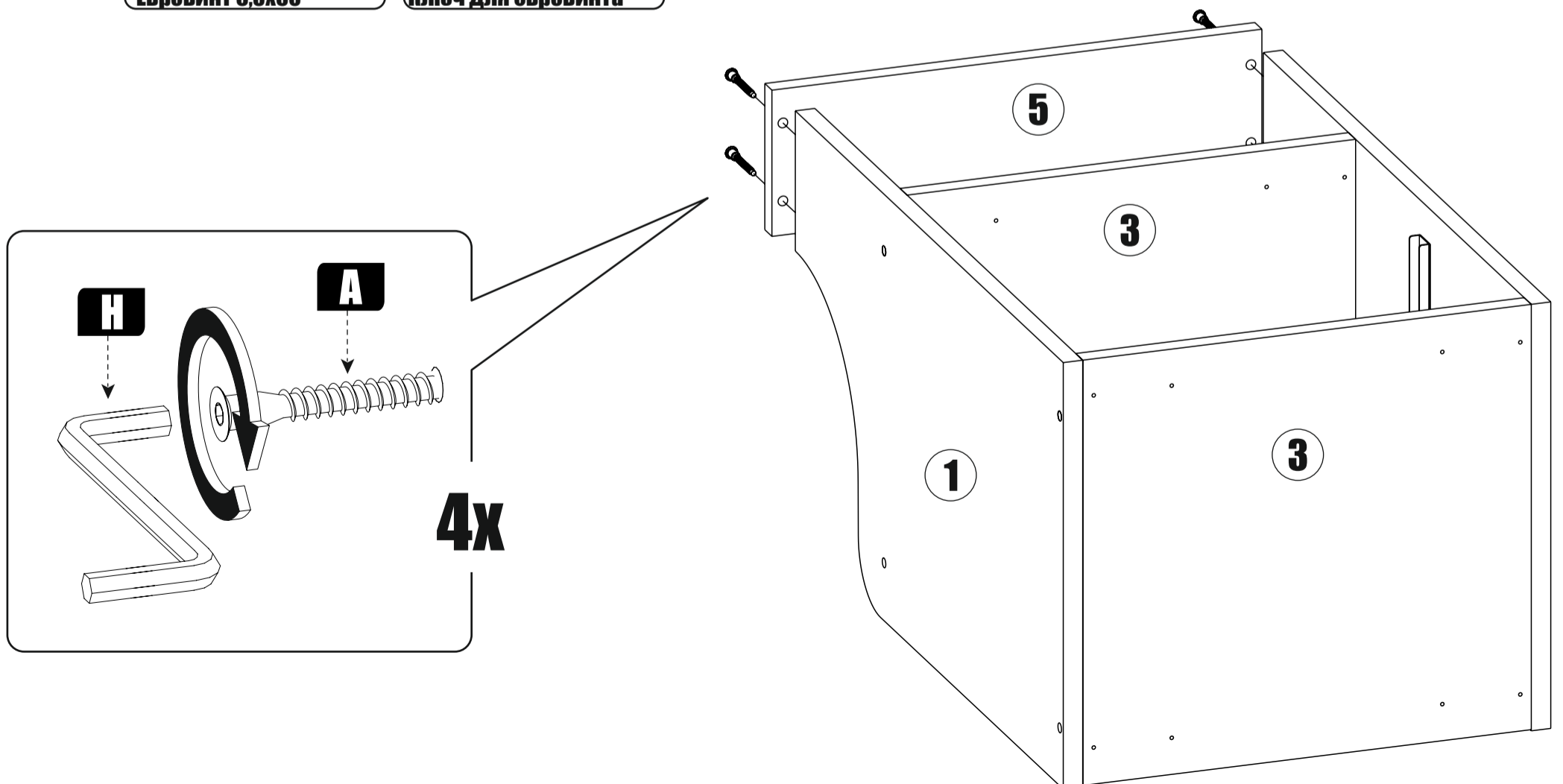
1



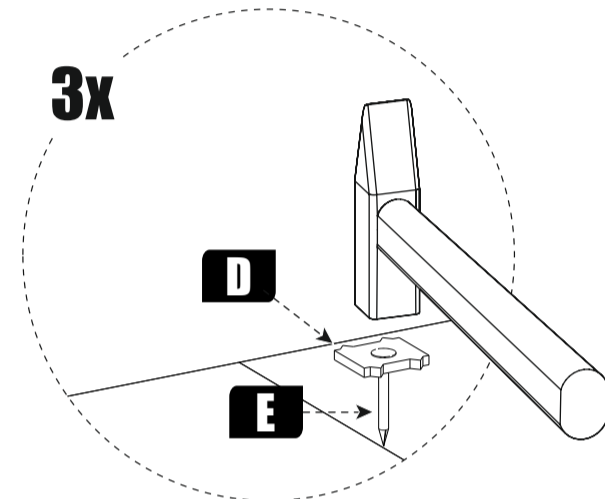
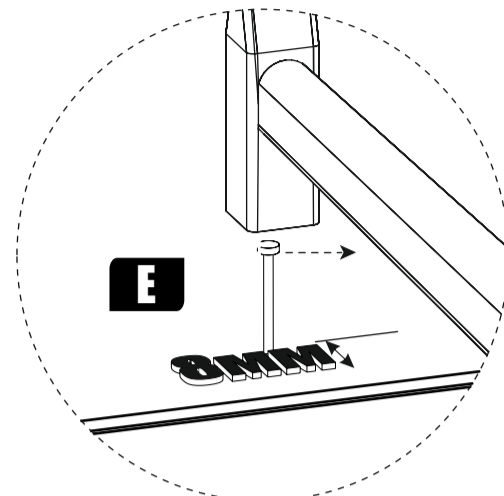
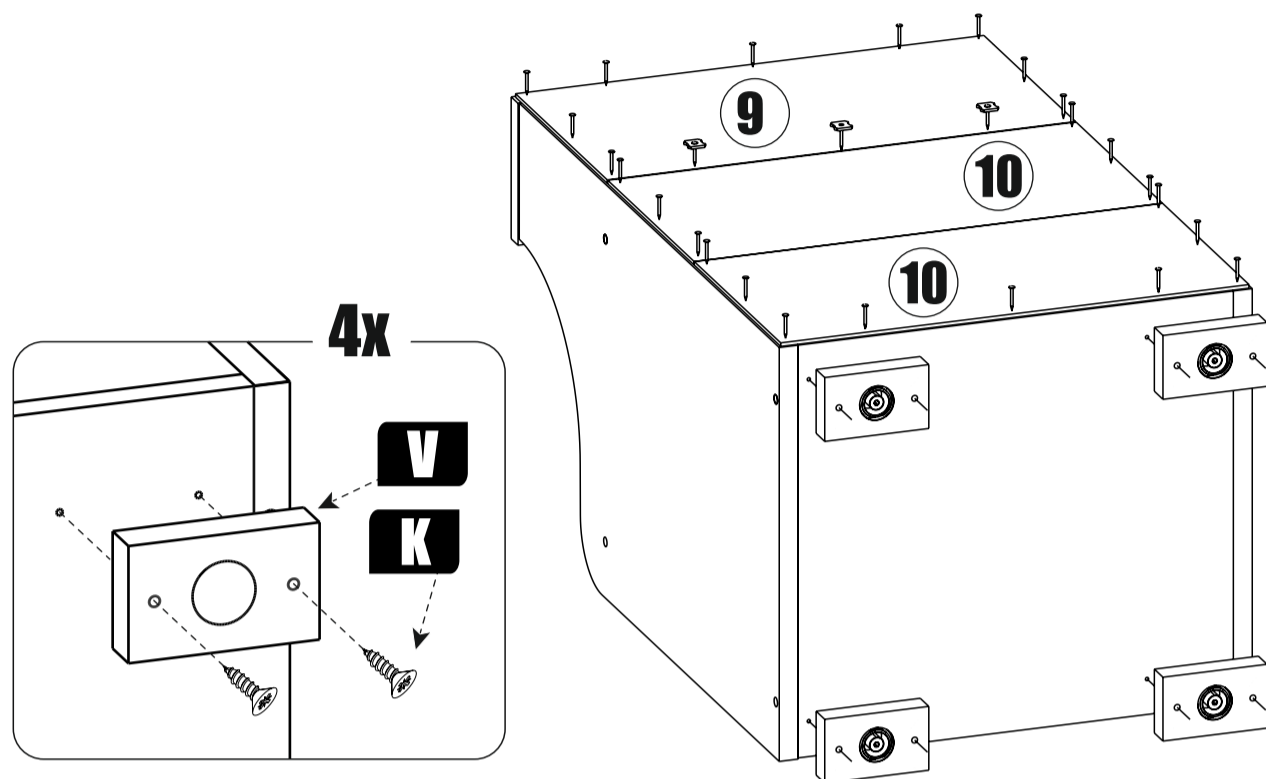
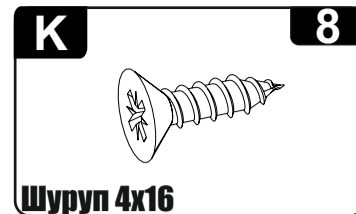
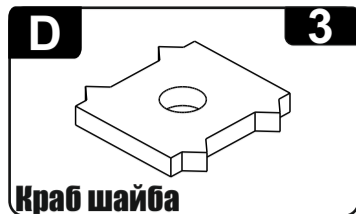
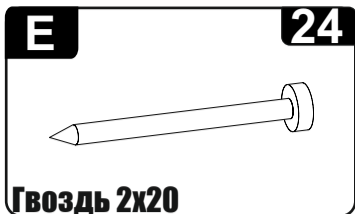
2



3



4

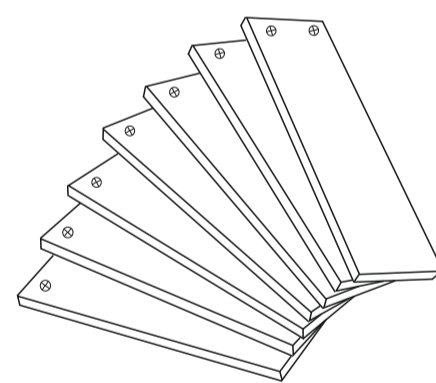


5

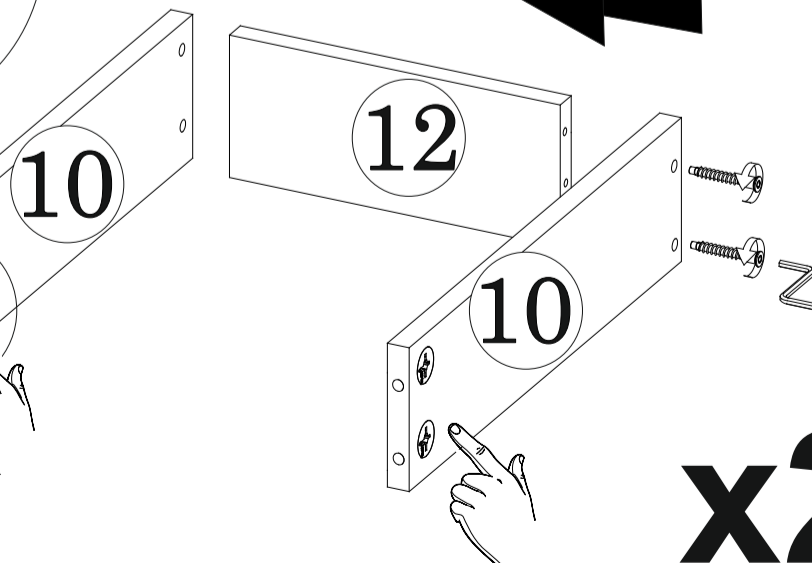
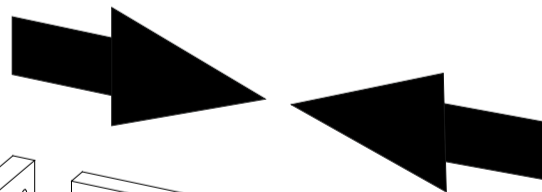
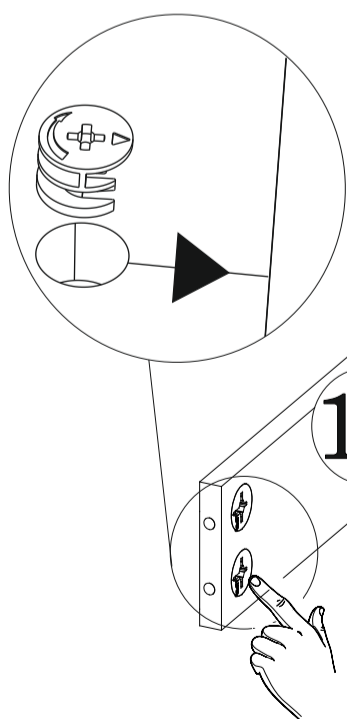
В
Н
И
М
А
Н
И
Е

Внимание!

все боковины
выдвижных ящиков
на одну сторону

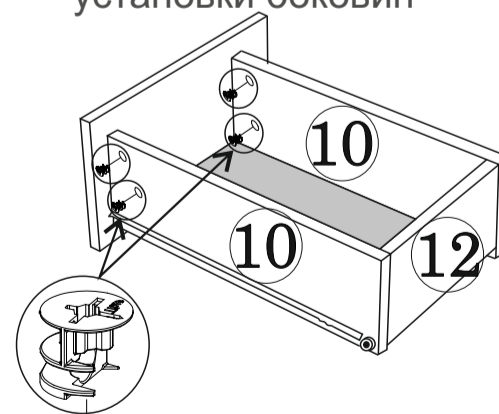


В
Н
И
М
А
Н
И
Е

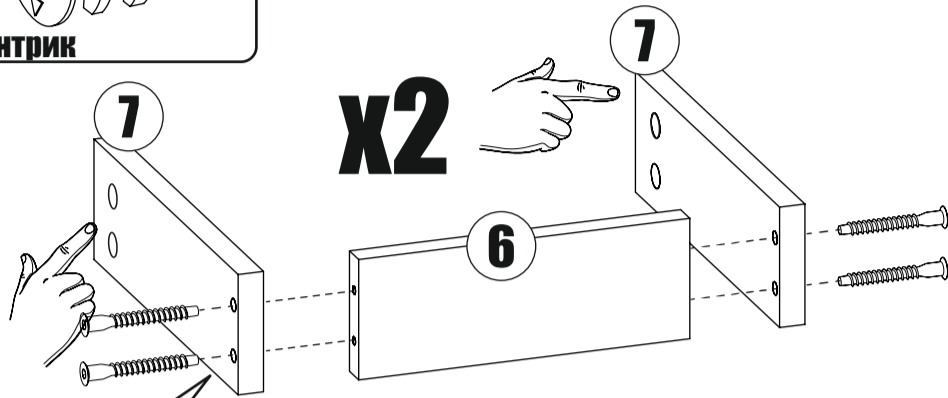
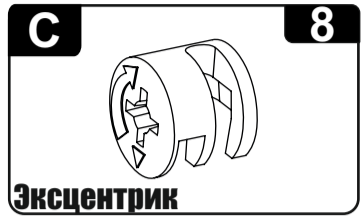
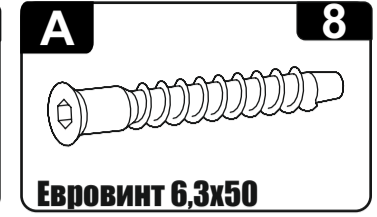
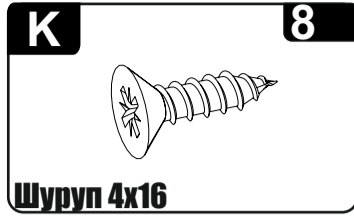
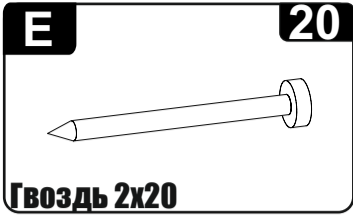


x2

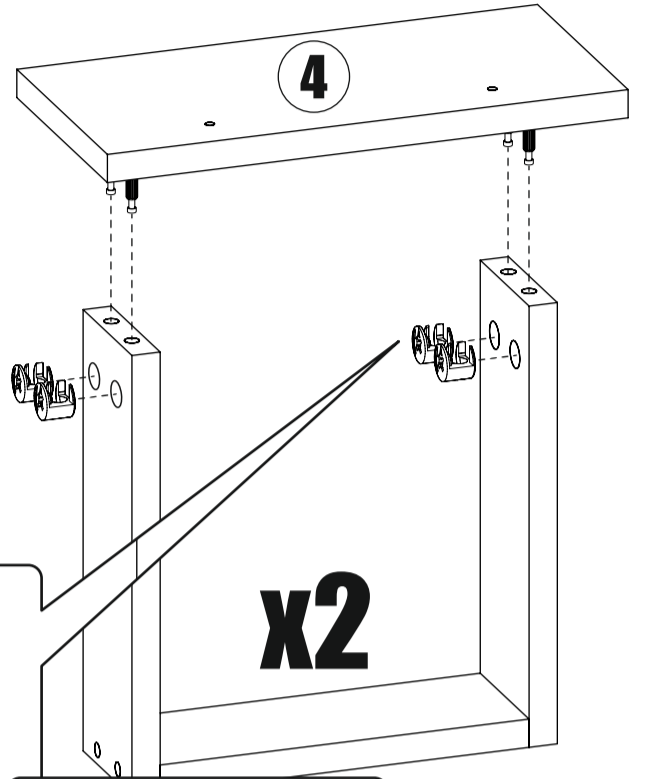
Пример правильной
установки боковин



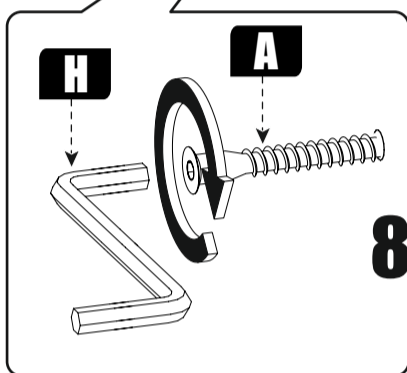
6



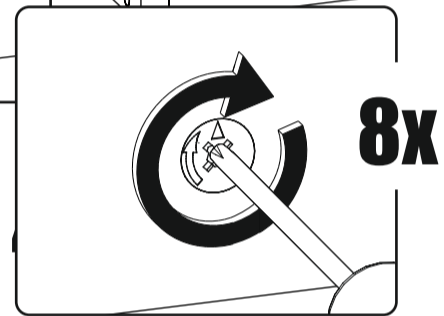
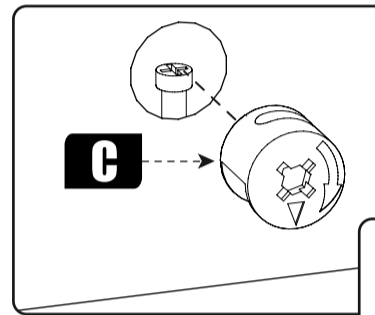
x2



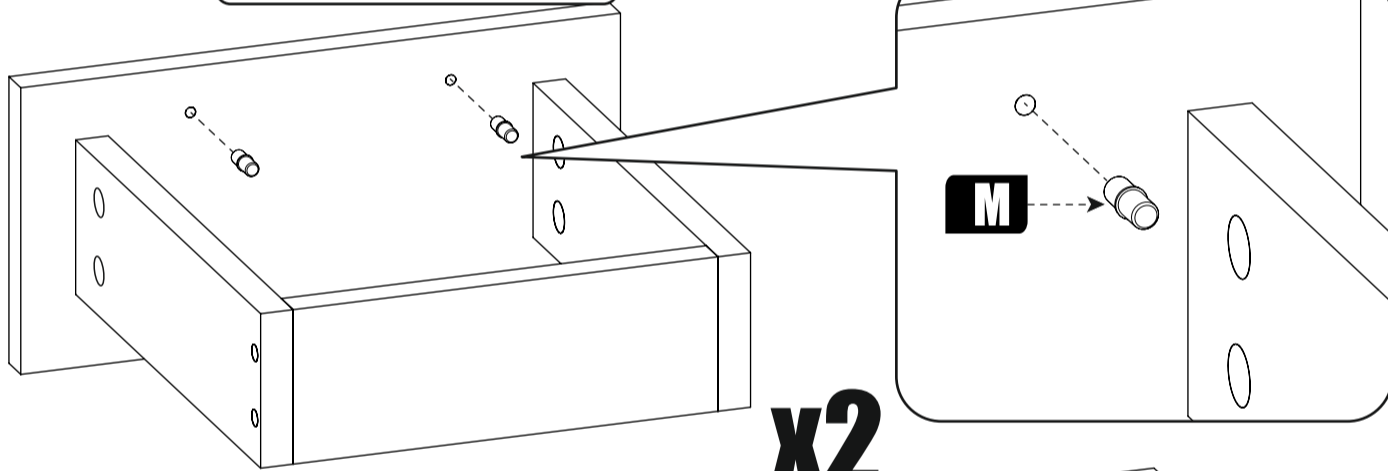
x2



8x



8x

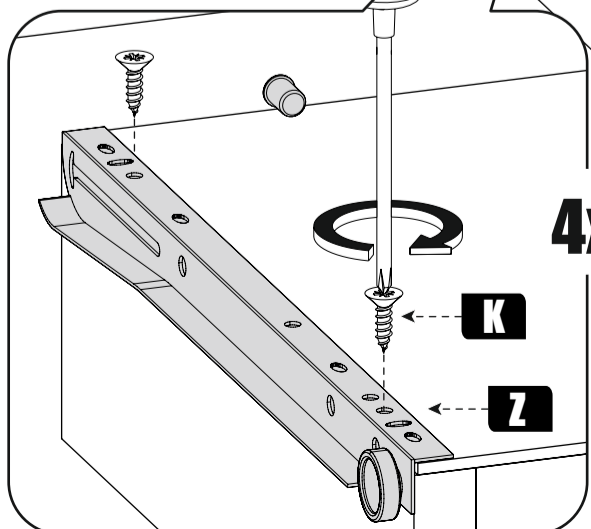
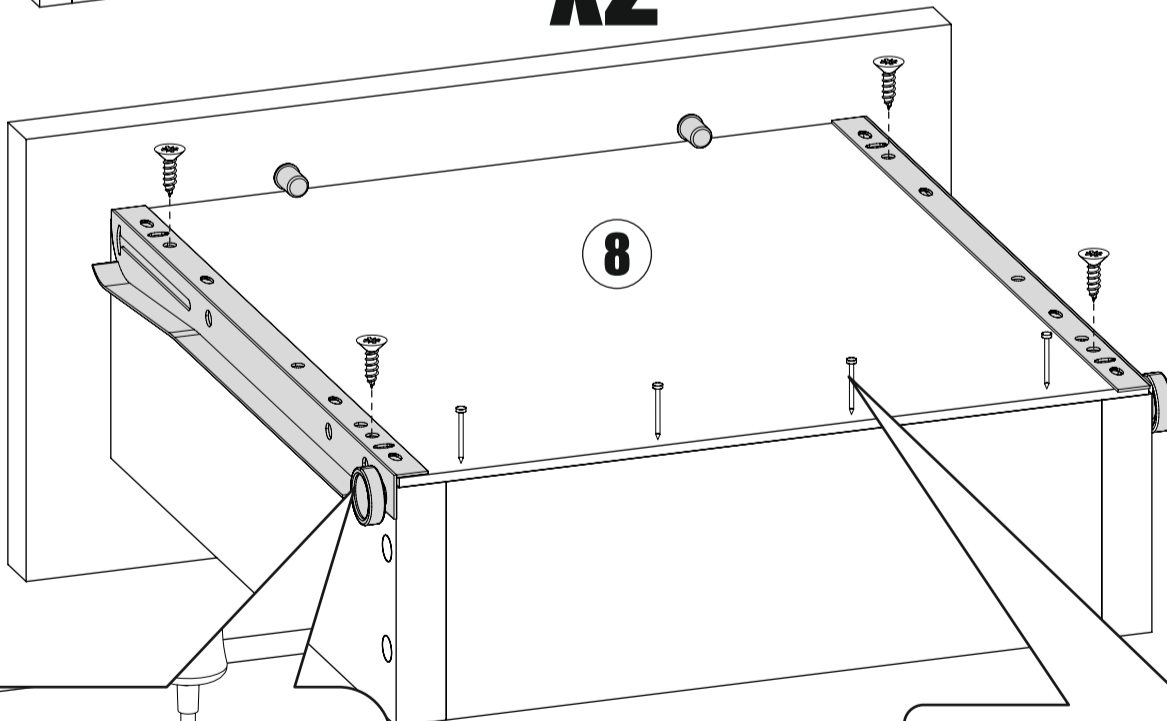


x2

Внимание!

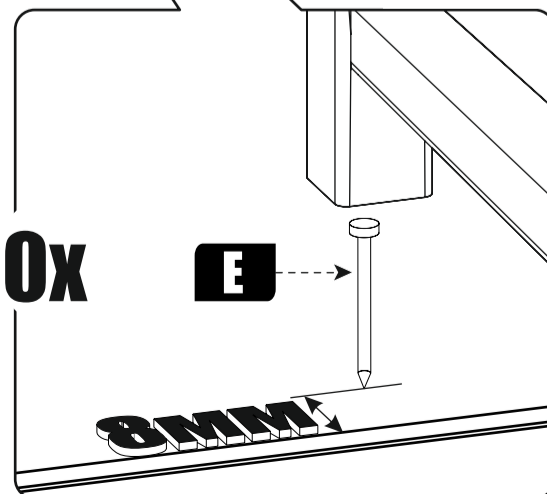
все боковины
выдвижных ящиков
на одну сторону

Сборка ящика :



4x

20x



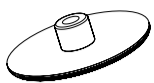
E



7

F

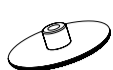
8



Заглушка эксцентрика

G

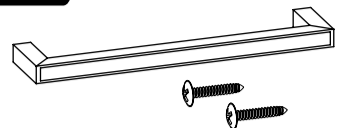
12



Заглушка евровинта

Y

2



Ручка

