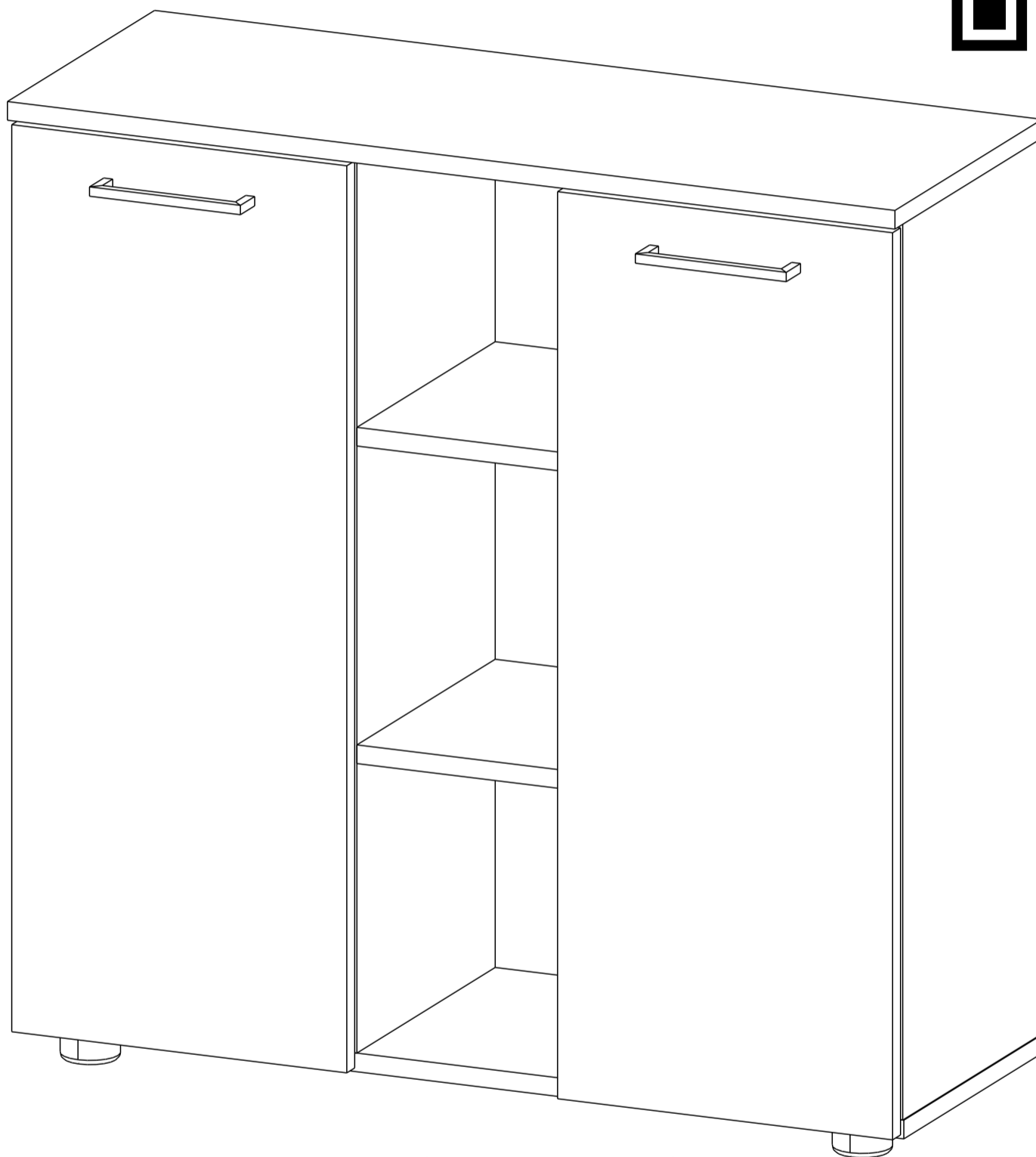


# КОМОД «МАНИЛА»

Сканируй QR-код и собери с  
помощью видео-инструкции:



Спасибо, что выбрали нас!  
Будем благодарны, если оставите  
положительный отзыв!

Остались вопросы?

Напишите нам на почту [dsmebel02@mail.ru](mailto:dsmebel02@mail.ru)

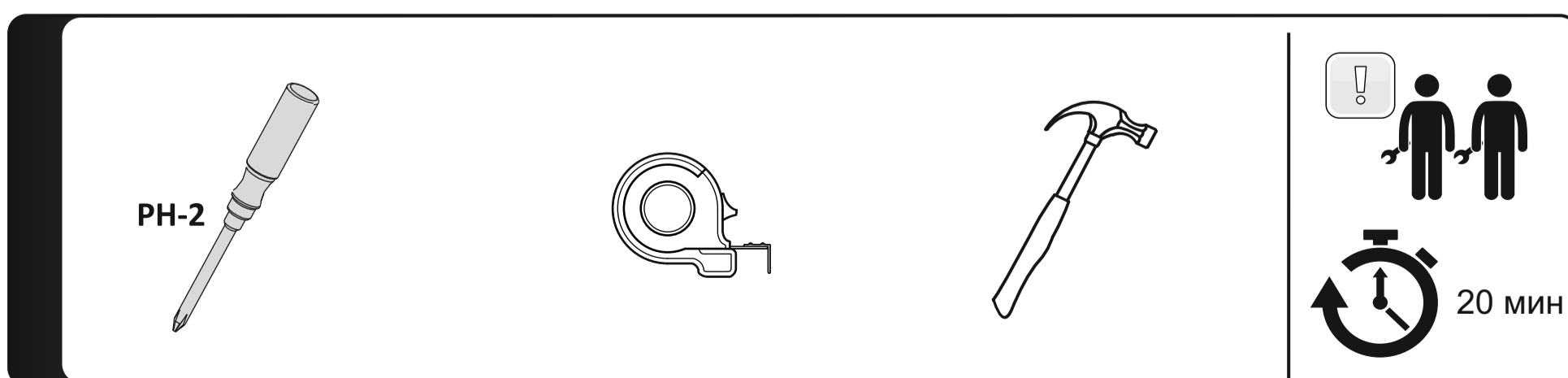
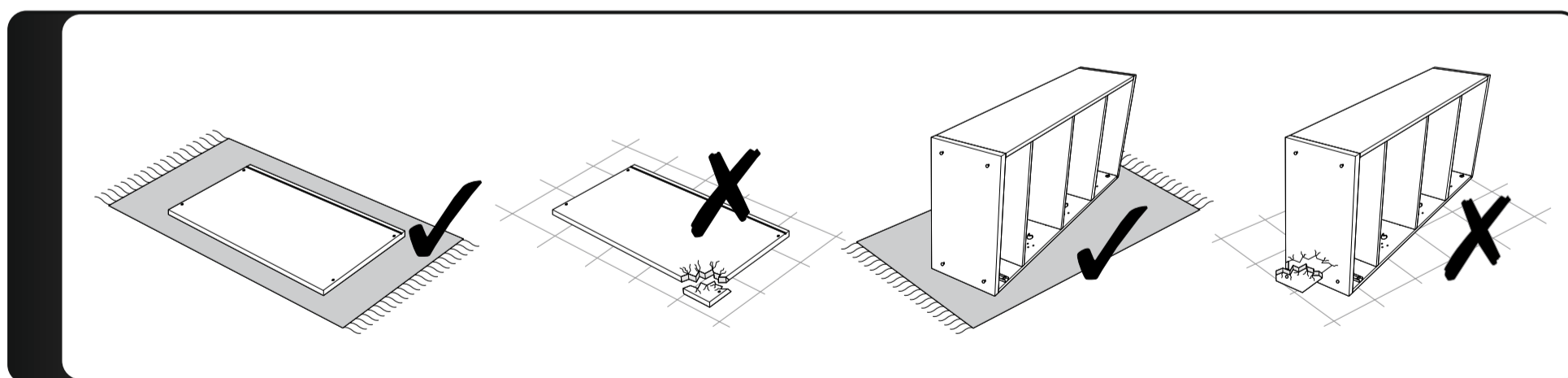
С радостью Вам поможем!

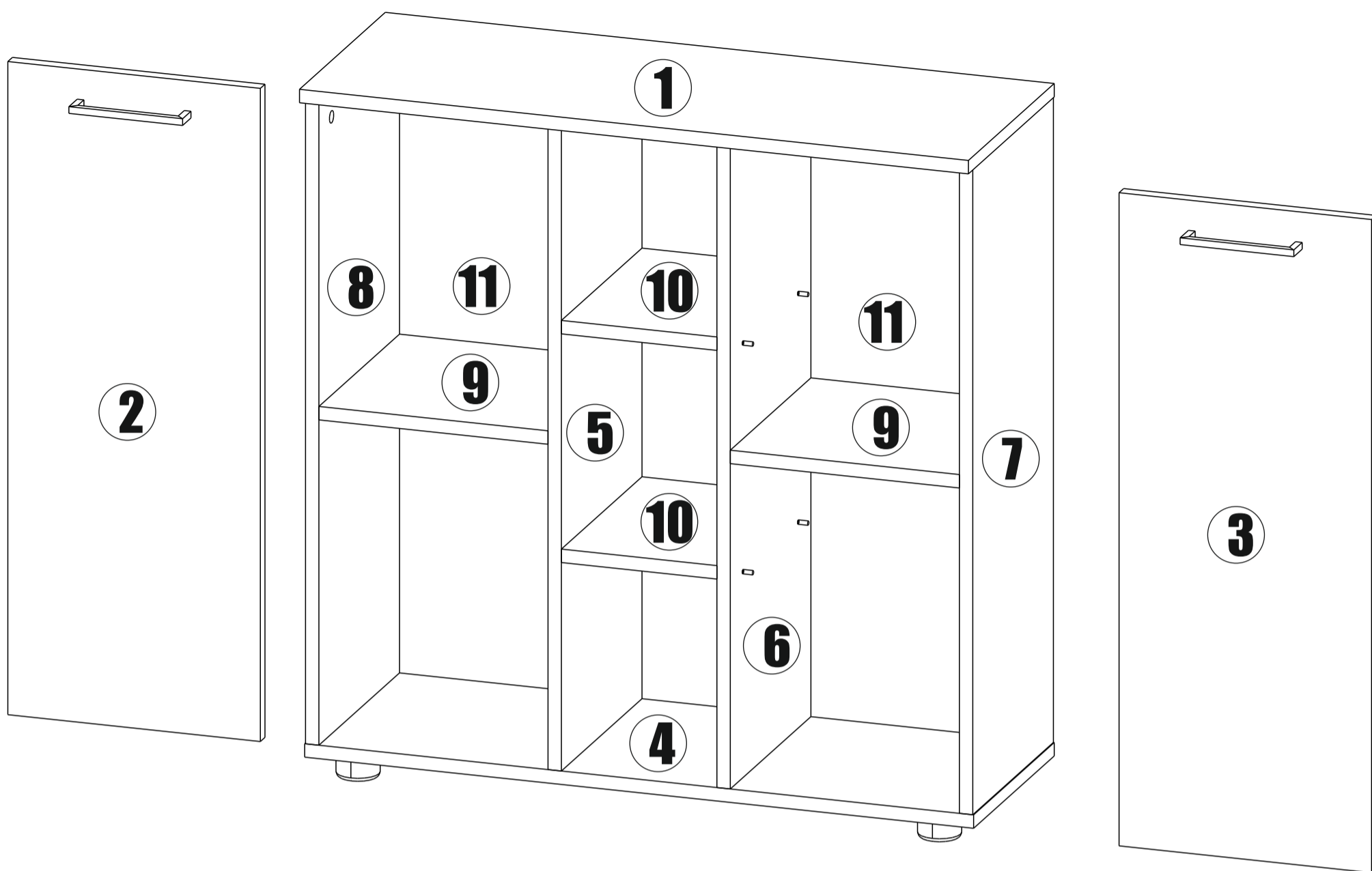
ПАСПОРТ И СХЕМА СБОРКИ



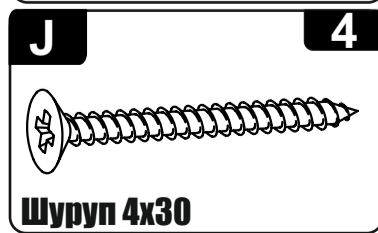
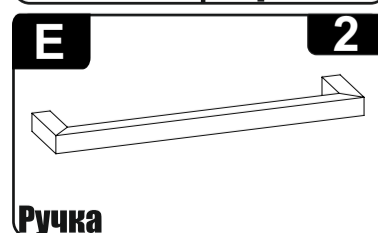
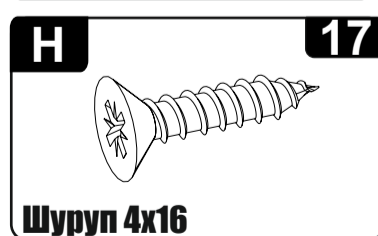
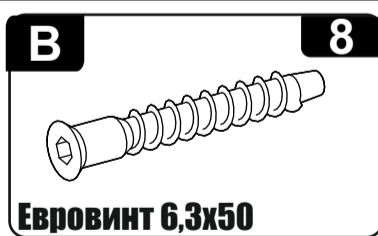
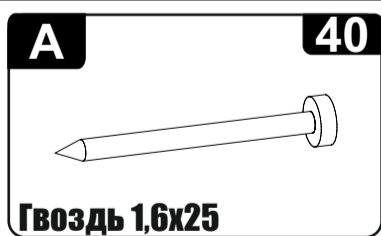
## Обращаем Ваше внимание, что:

1. Возврат мебели надлежащего качества возможен в течение 14 календарных дней со дня получения заказа, если товар не был в употреблении, а также сохранён товарный вид, его потребительские свойства, фабричная упаковка и ярлыки;
2. Мебель, подвергшаяся самостоятельной сборке и разборке, теряет первоначальный товарный вид и считается бывшей в употреблении, в связи с чем возврату не подлежит.
3. Возврат мебели ненадлежащего качества (с производственным браком или недокомплектом) возможен в соответствии с требованиями Закона РФ «О защите прав потребителей».
4. Для оформления возврата или обмена необходимо направить обращение через личный кабинет на маркетплейсе или по контактам, указанным в сопроводительной документации.
5. Все спорные ситуации рассматриваются индивидуально. Мы ценим каждого покупателя и готовы ответить на все вопросы по почте или в чате маркетплейса.
6. Во избежание опрокидывания закрепить к стене.



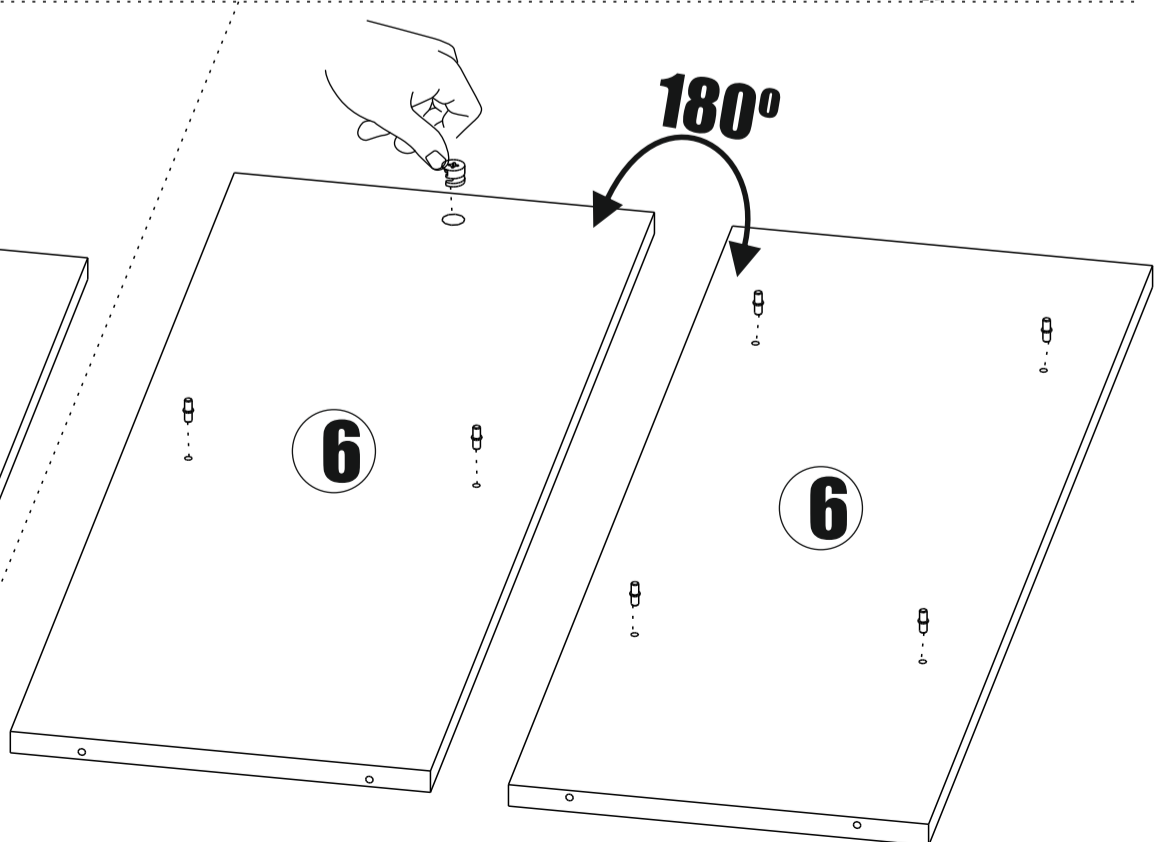
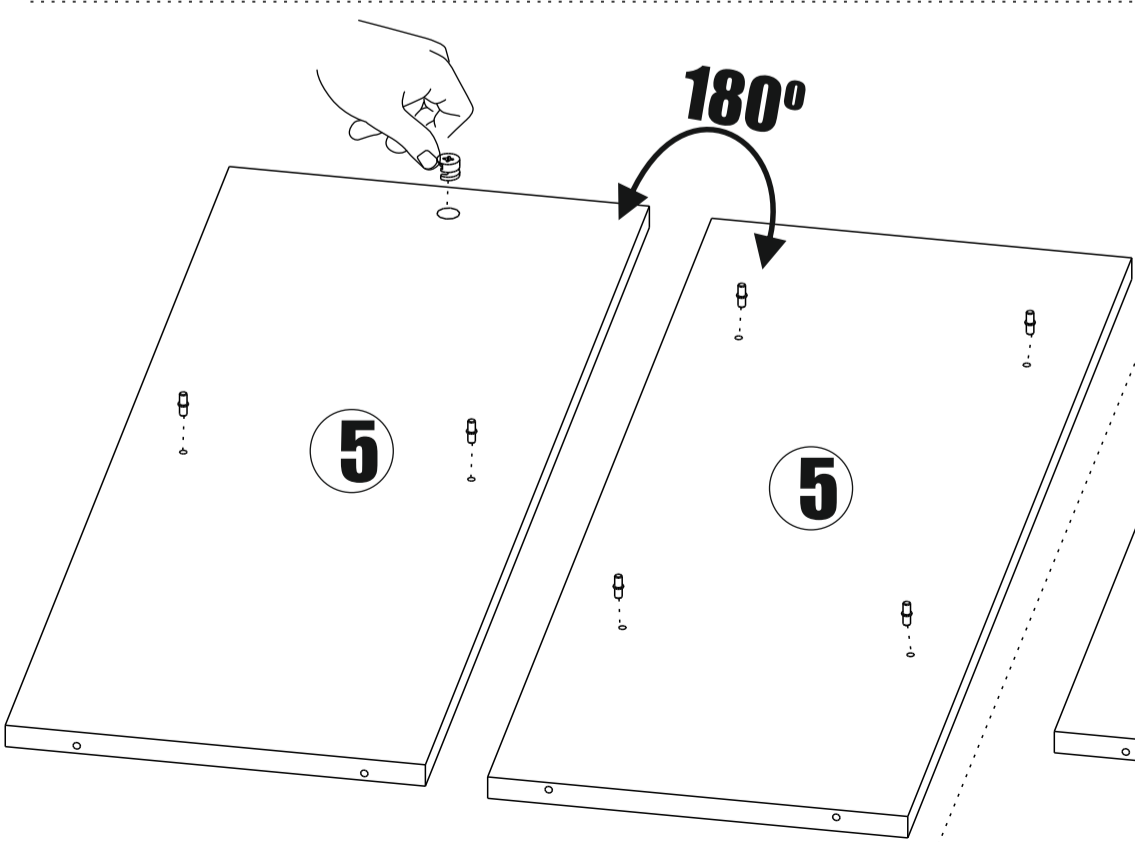
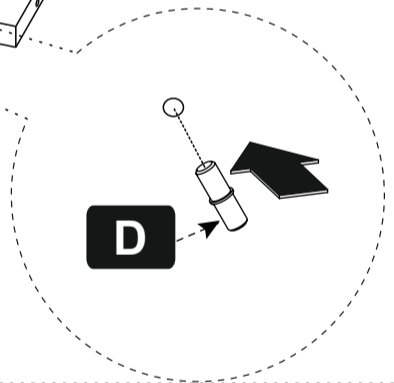
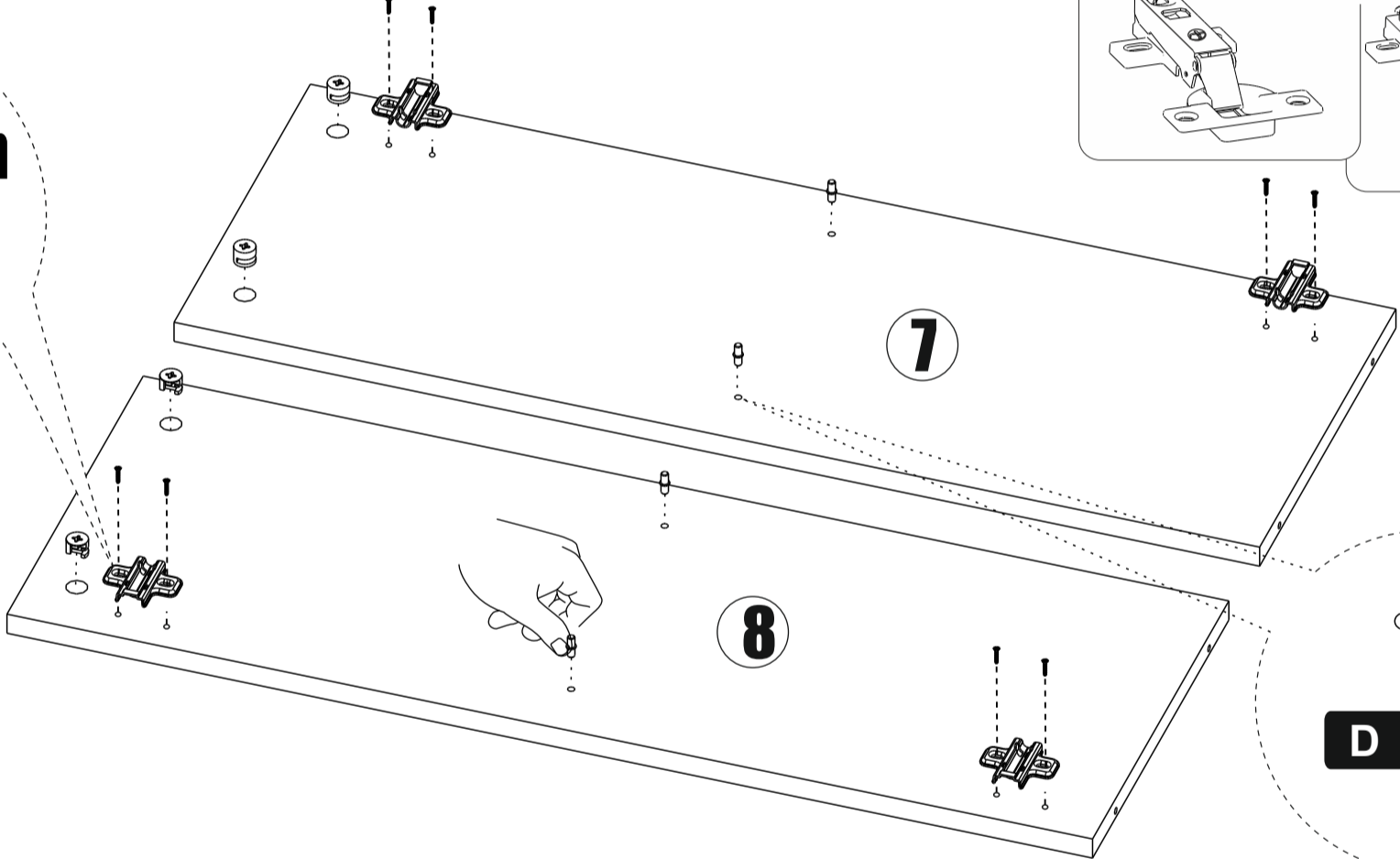
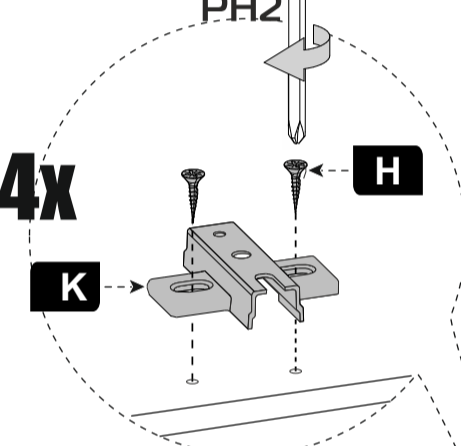
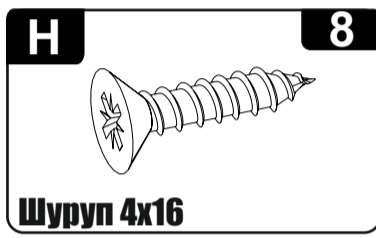
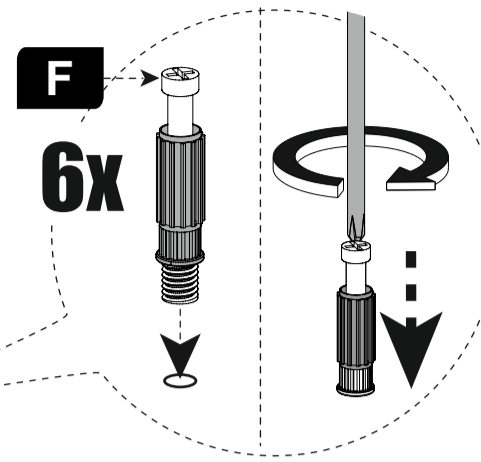
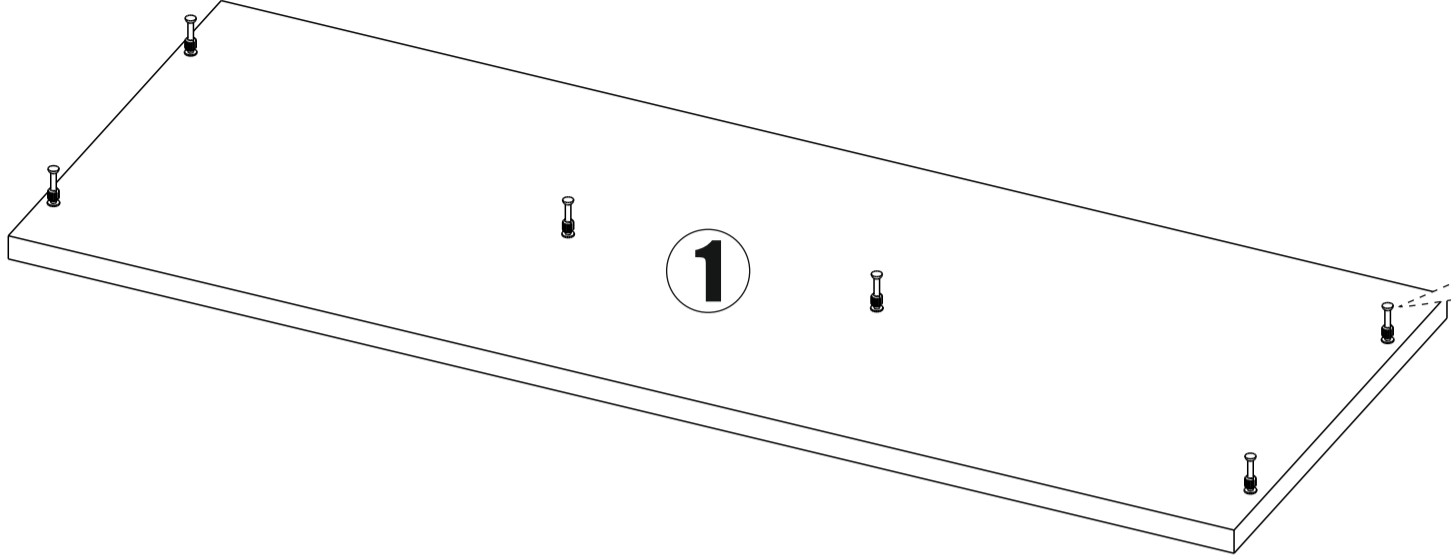
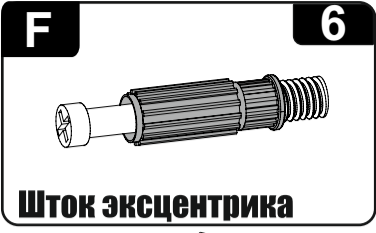


№	Наименование	Габариты	Кол-во
1	Крышка	800x298	1
2	Створка	777x302	1
3	Створка	777x302	1
4	Крышка	800x280	1
5	Перегородка	768x280	1
6	Перегородка	768x280	1
7	Боковая стенка	768x280	1
8	Боковая стенка	768x280	1
9	Полка	274x280	2
10	Полка	186x280	2
11	Задняя стенка (ЛДВП)	795x302	2






**1**

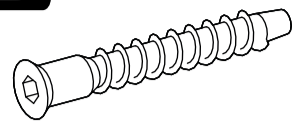




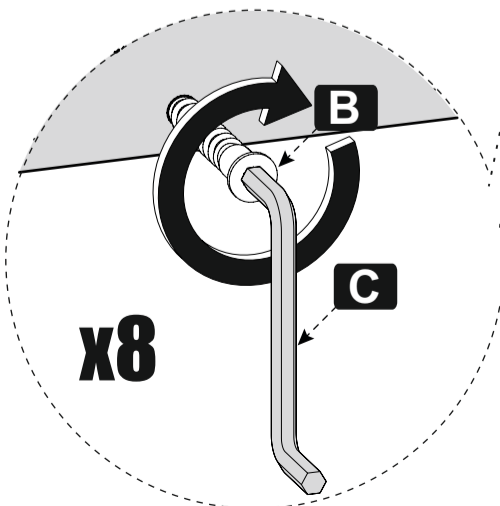
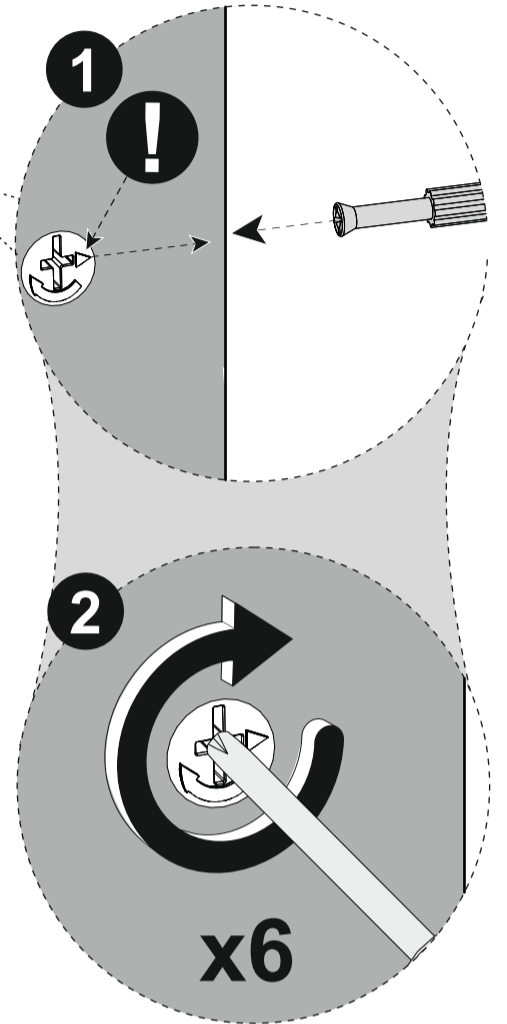
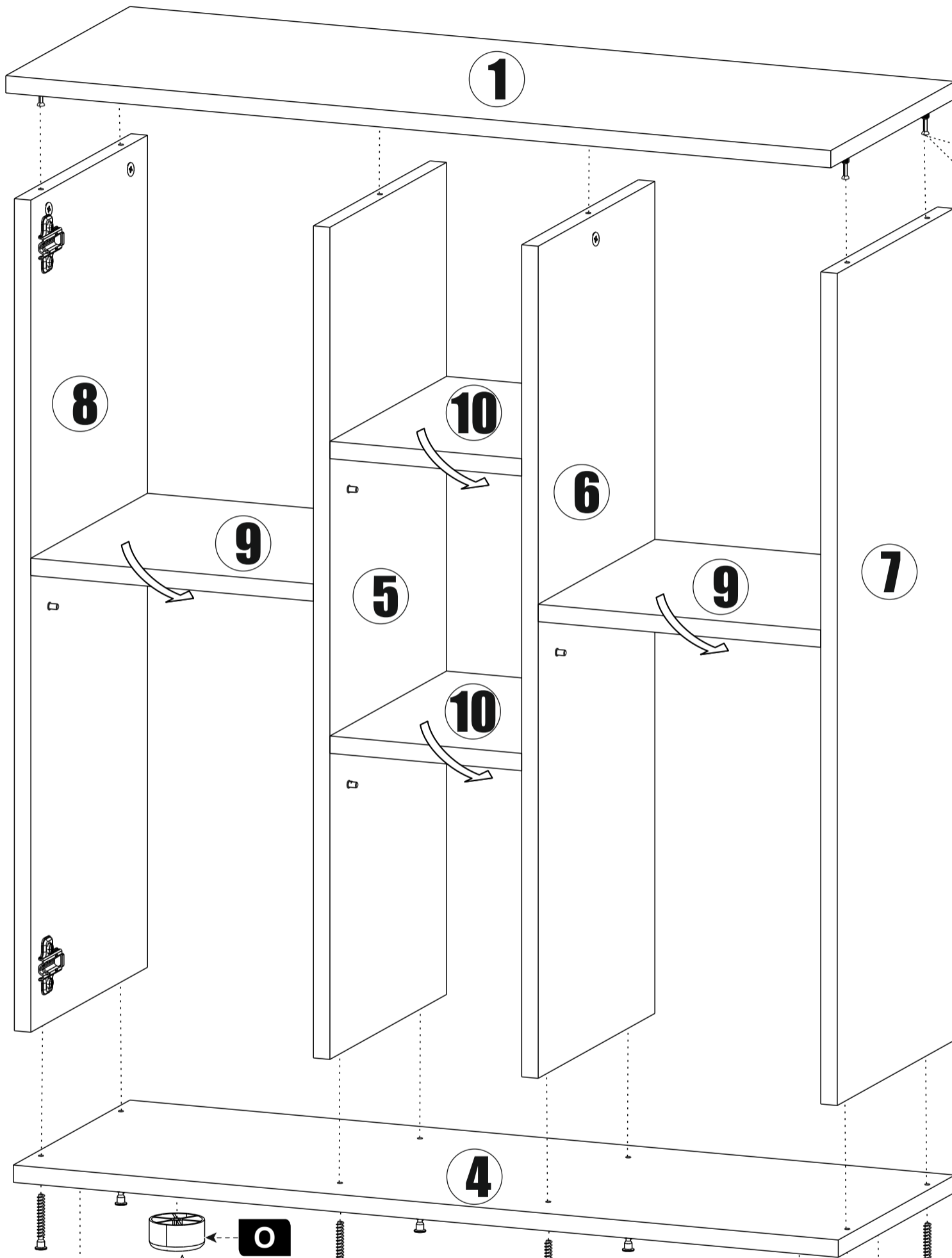
2

**J** 4  
  
 Шуруп 4x30

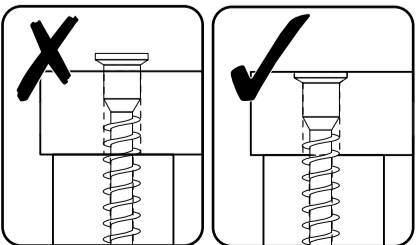
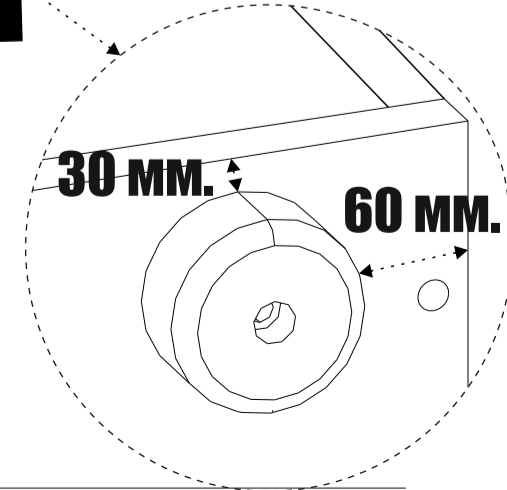
**O** 4  
  
 Опора h=25 d=50

**B** 8  
  
 Евровинт 6,3x50

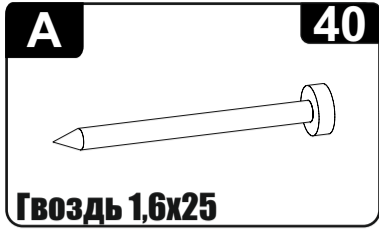
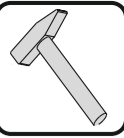
**C** 1  
  
 Ключ для евровинта



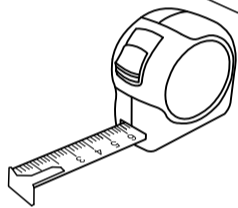
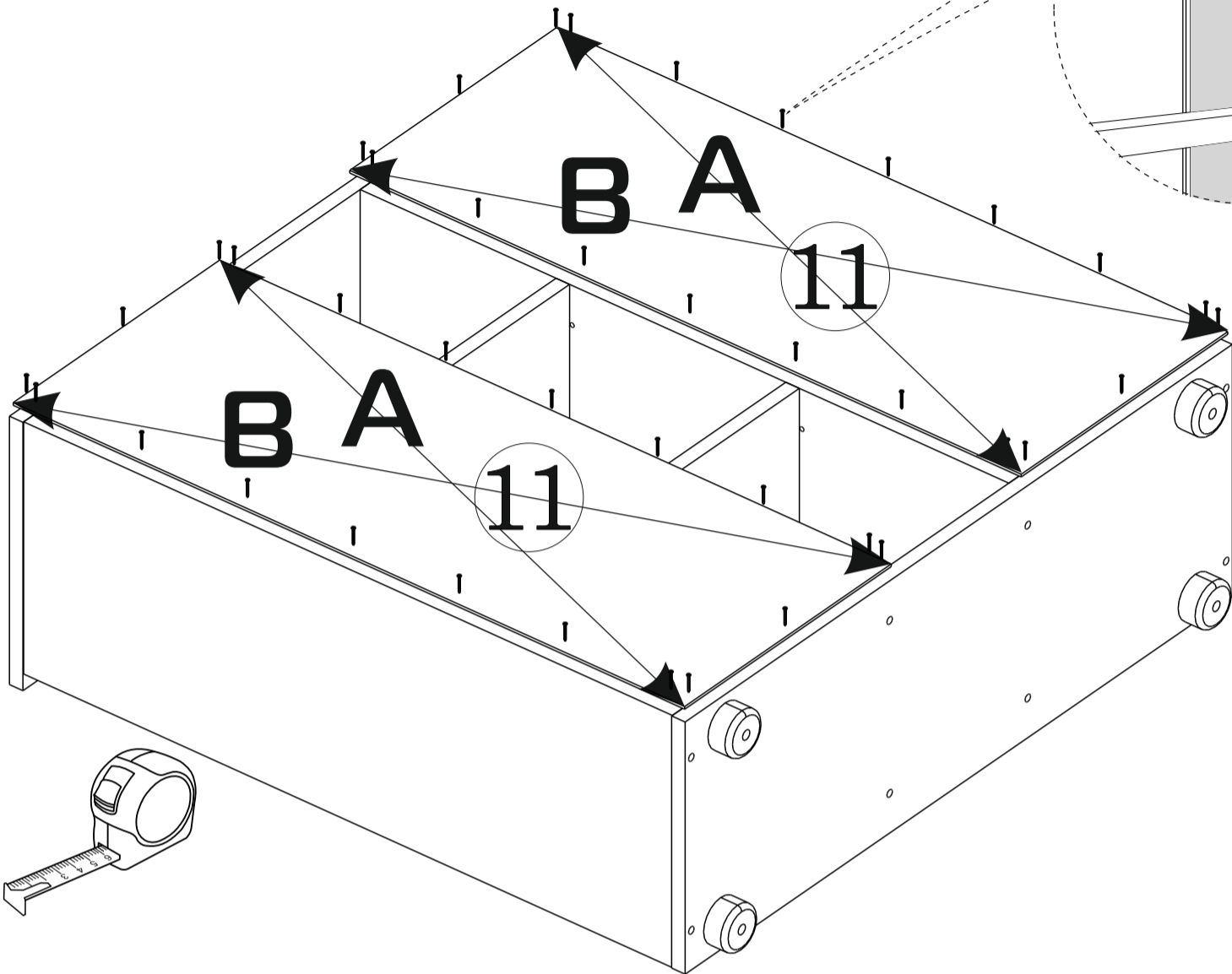
Отверстия для опор разметить самостоятельно



3

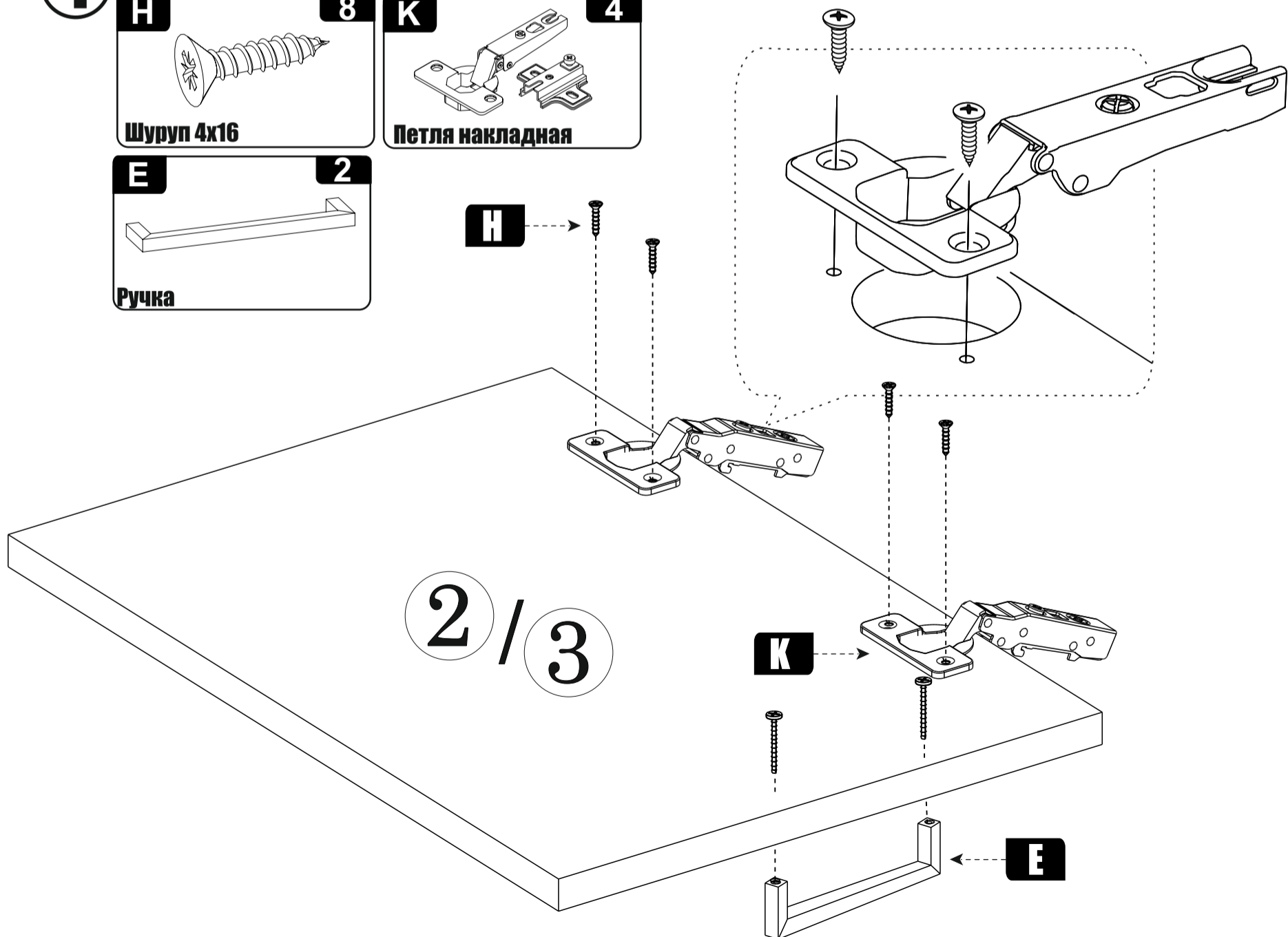
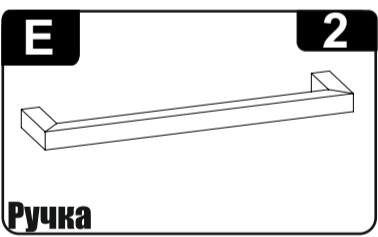
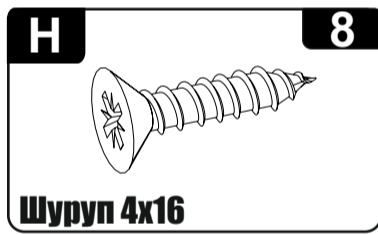


40x

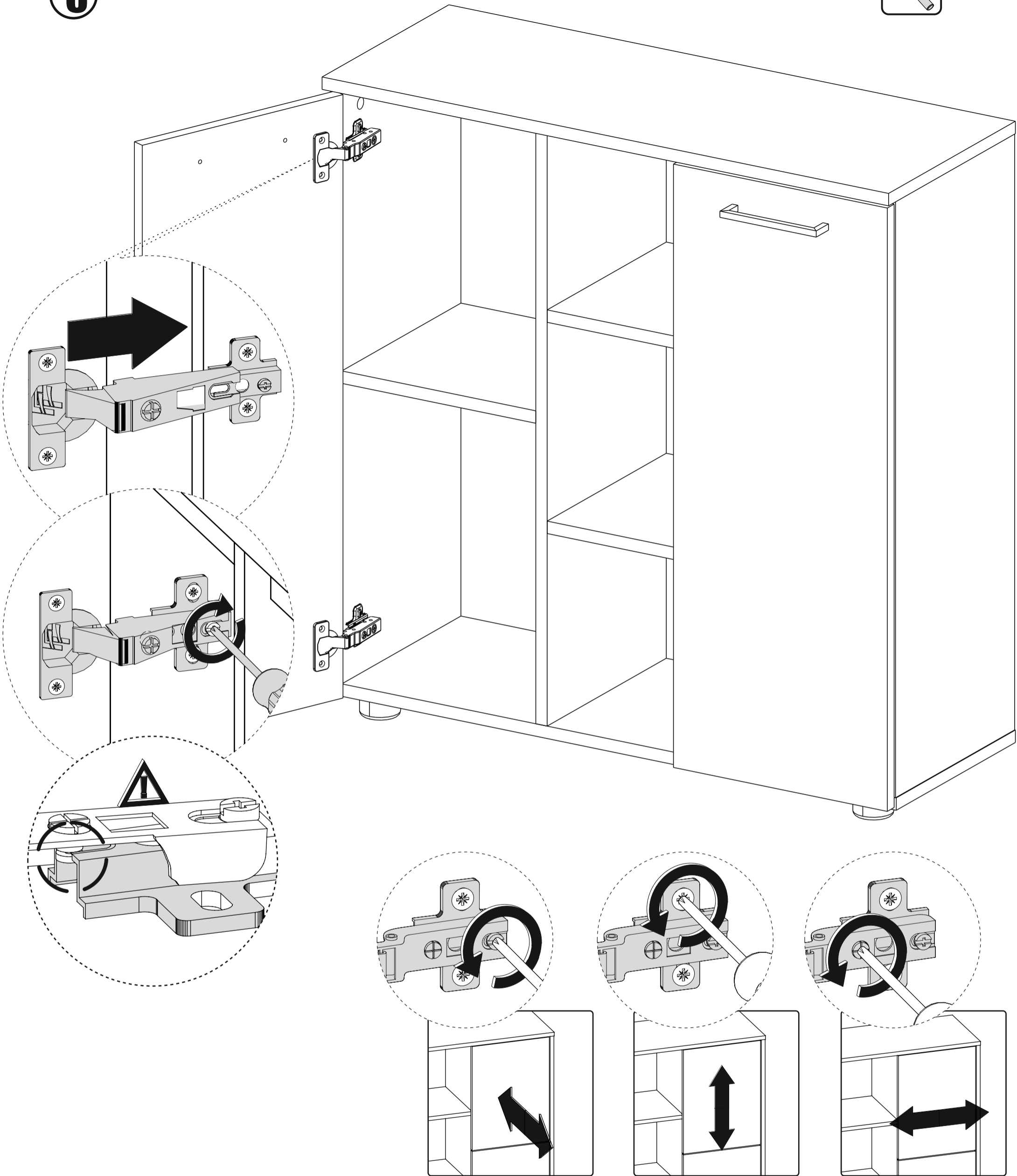
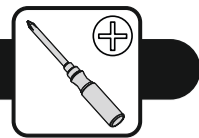


A=B

4



5



Поздравляем с успешной сборкой! Вы - молодец!  
Осталось только оставить  
положительный отзыв  
о нашем магазине (товаре) на сайте «Вайлдберриз»

