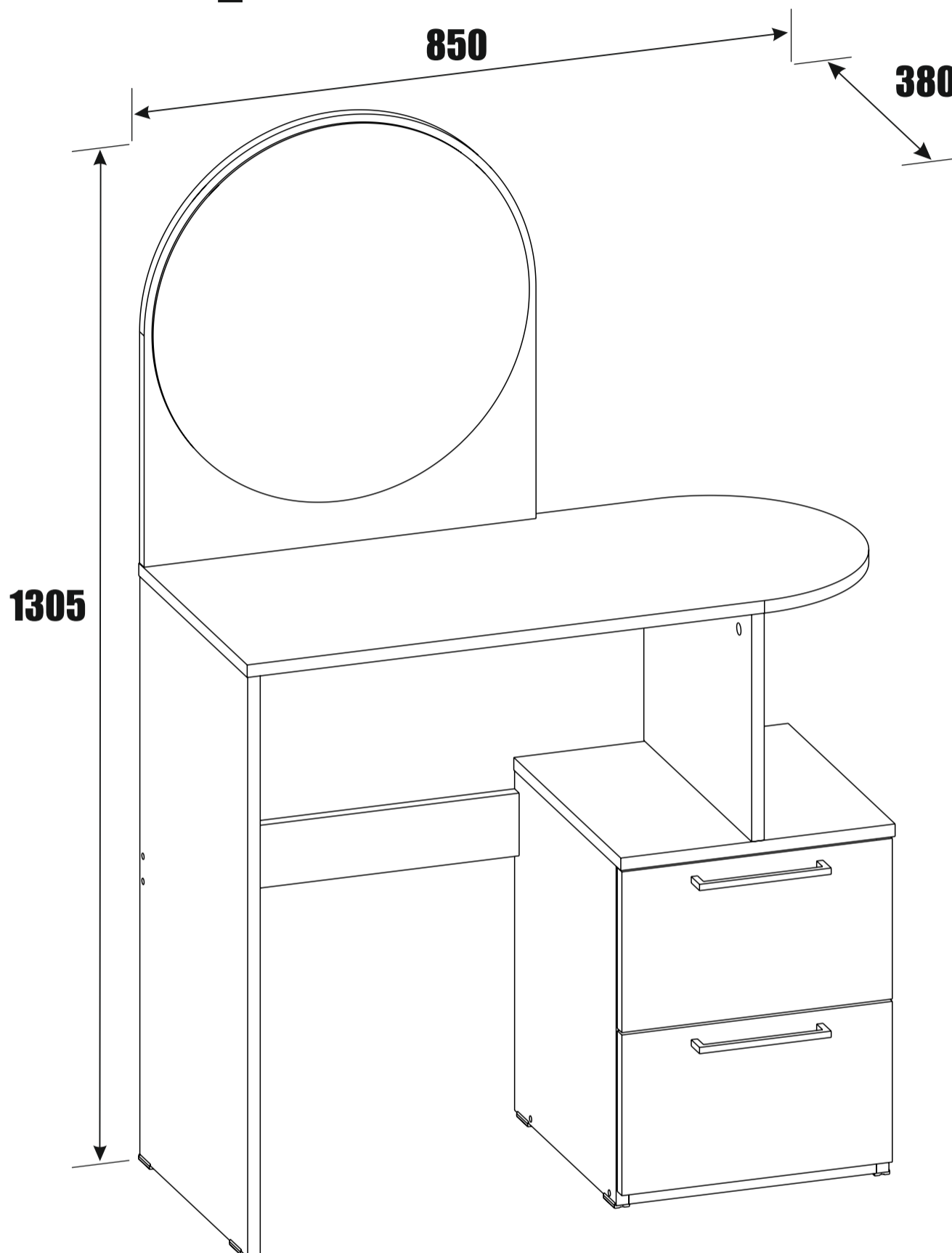


# Стол туалетный «Каир»

Сканируй QR-код и собери с  
помощью видео-инструкции:



Спасибо, что выбрали нас!  
Будем благодарны, если оставите  
положительный отзыв!

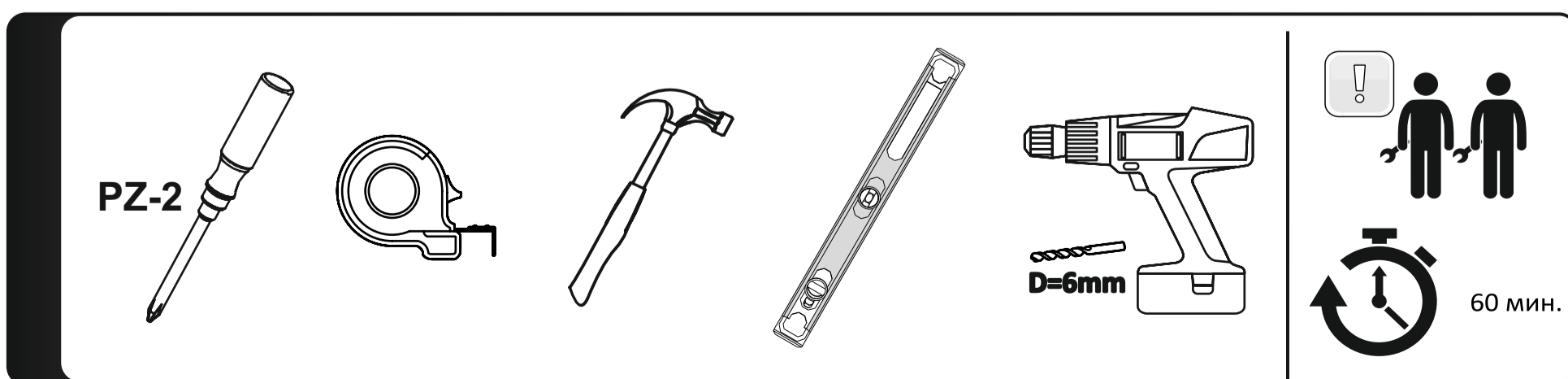
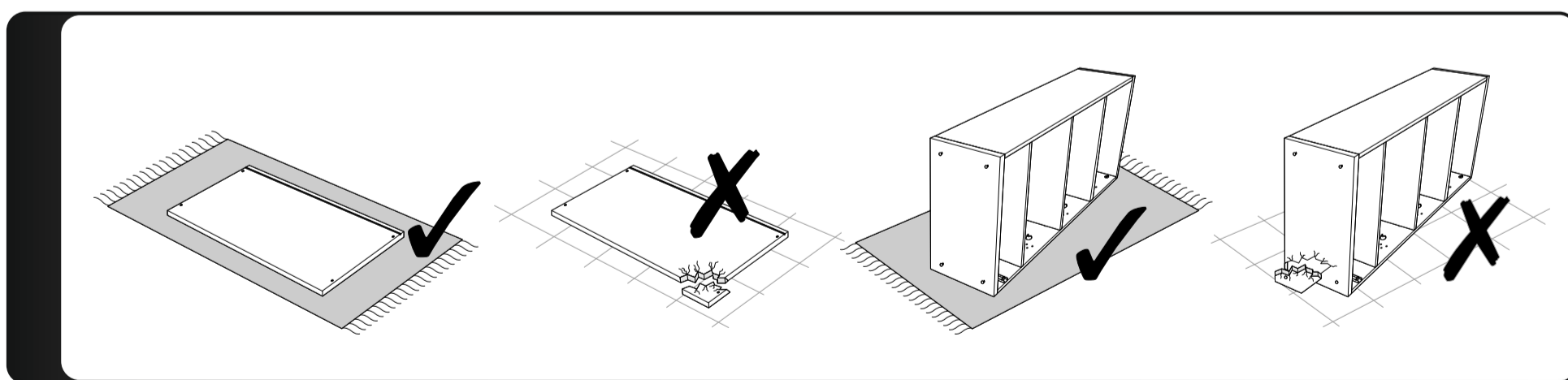
Остались вопросы?  
Напишите нам на почту [dsmebel02@mail.ru](mailto:dsmebel02@mail.ru)  
С радостью Вам поможем!

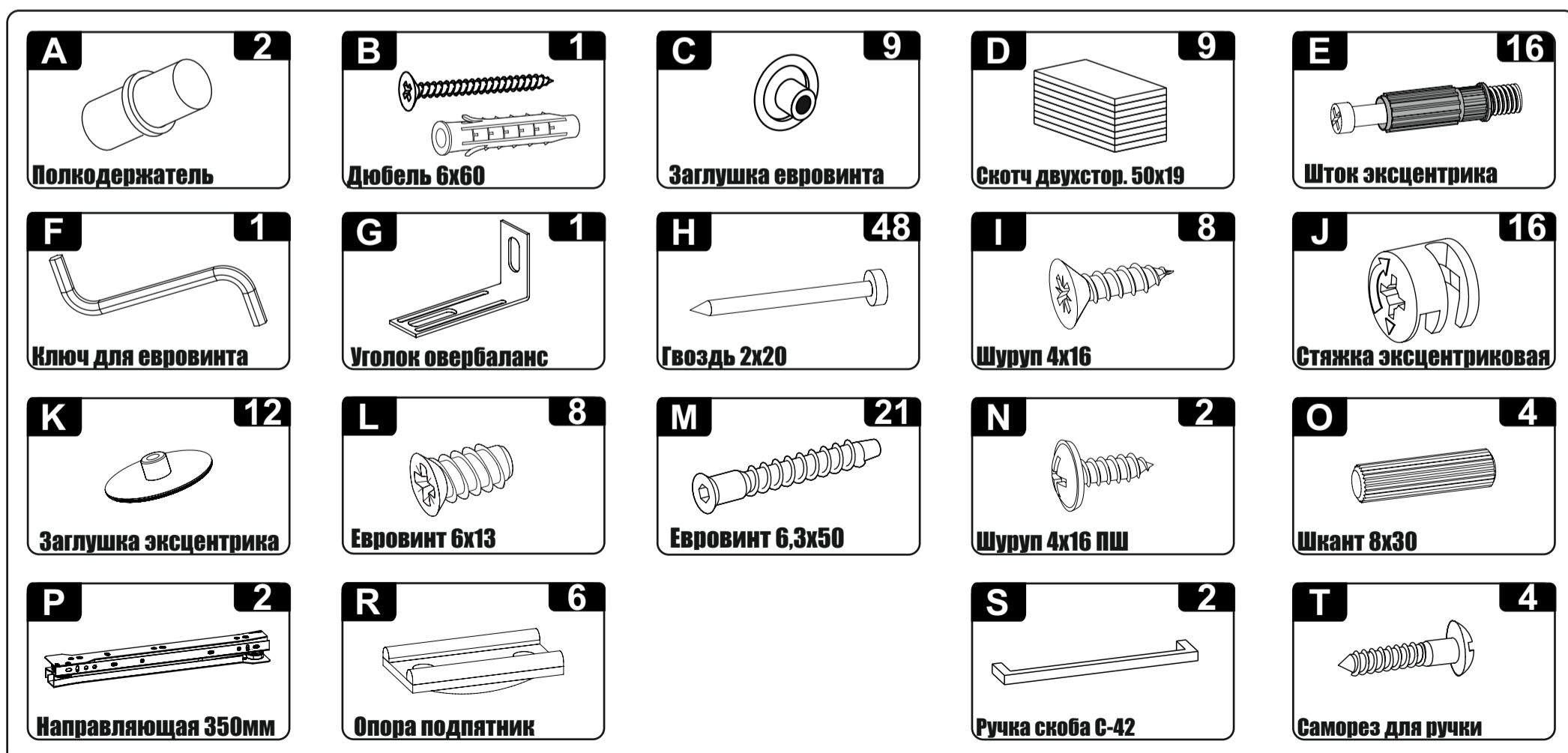
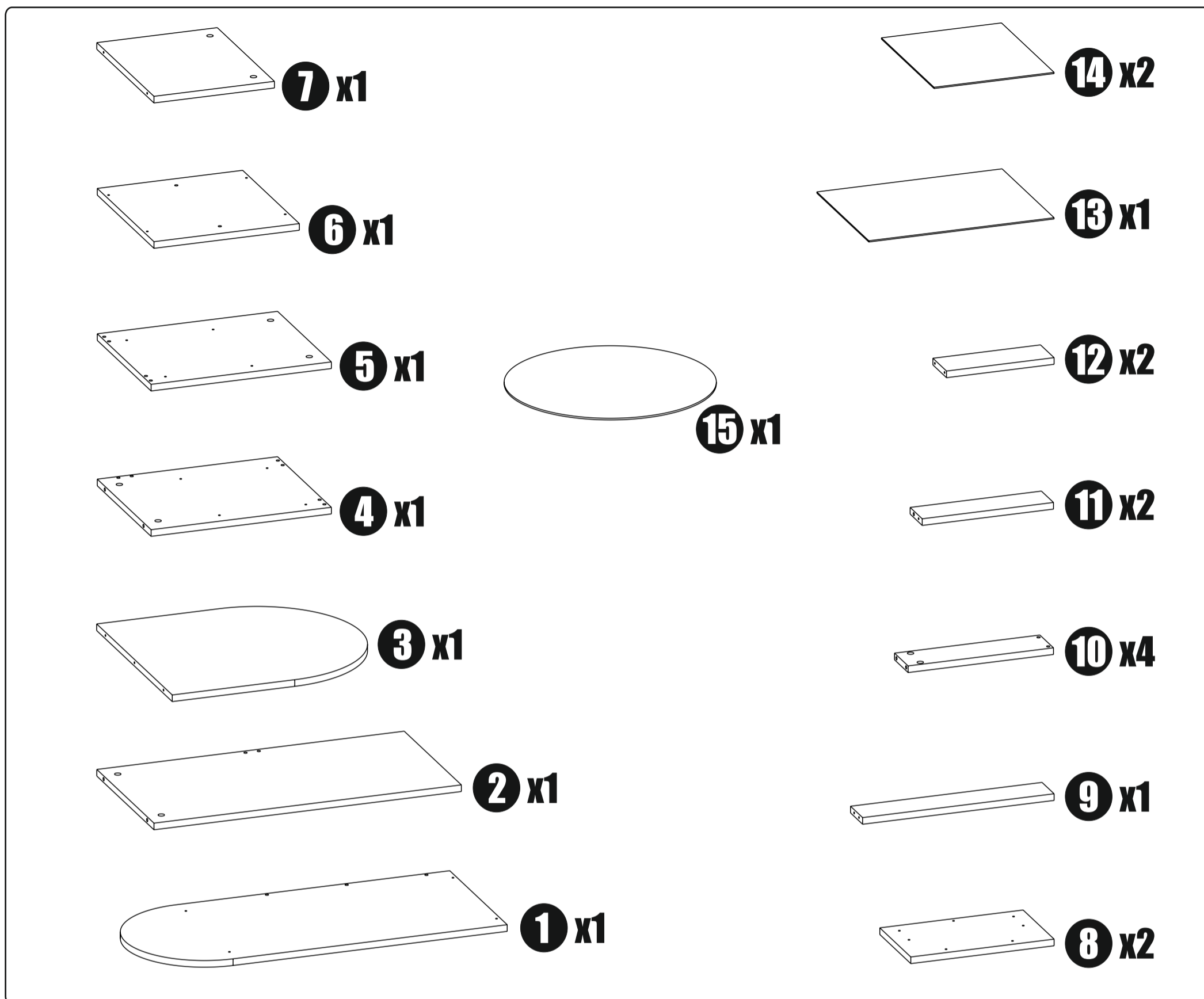
**ПАСПОРТ И СХЕМА СБОРКИ**

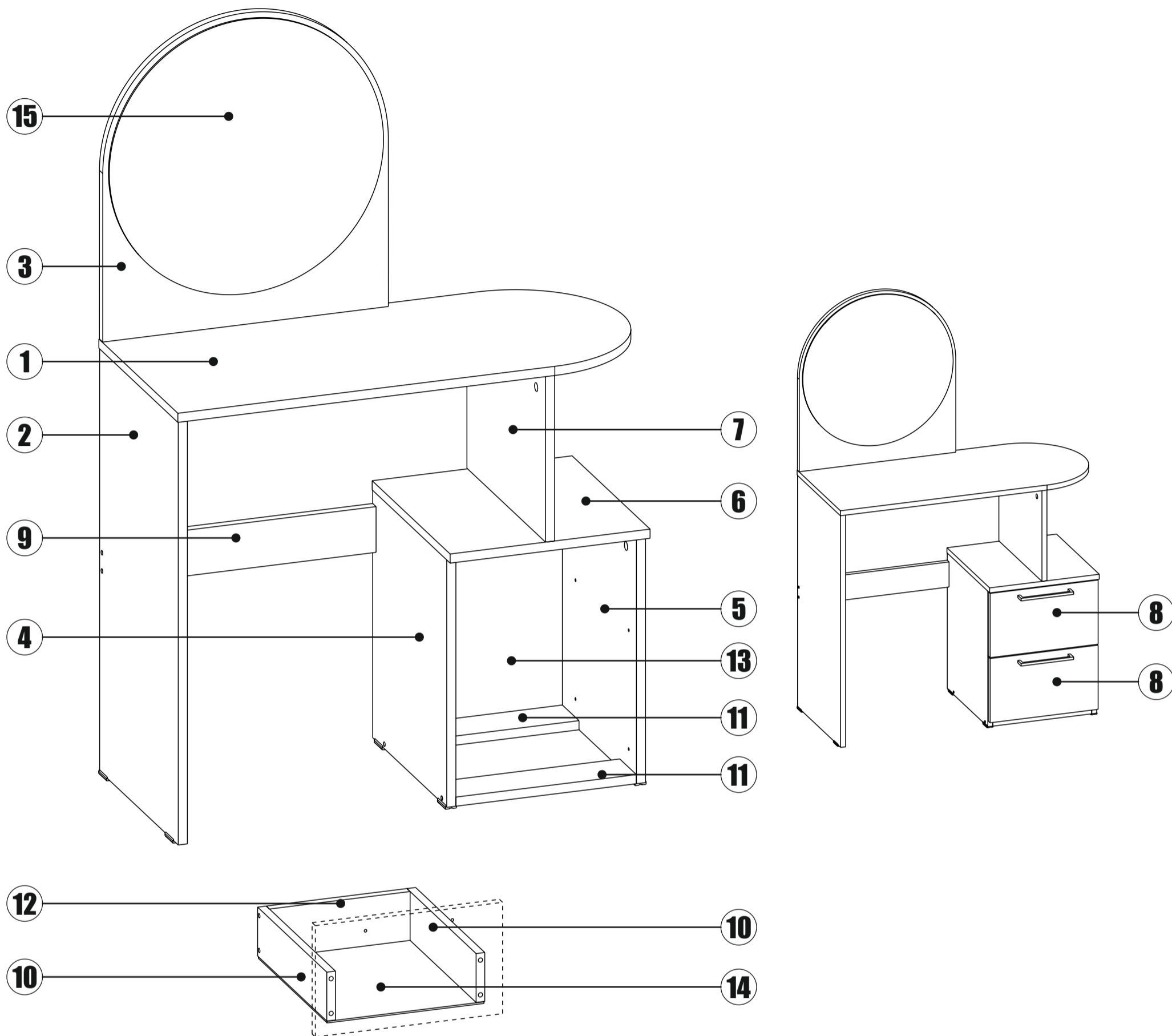


## Обращаем Ваше внимание, что:

1. Возврат мебели надлежащего качества возможен в течение 14 календарных дней со дня получения заказа, если товар не был в употреблении, а также сохранён товарный вид, его потребительские свойства, фабричная упаковка и ярлыки;
2. Мебель, подвергшаяся самостоятельной сборке и разборке, теряет первоначальный товарный вид и считается бывшей в употреблении, в связи с чем возврату не подлежит.
3. Возврат мебели ненадлежащего качества (с производственным браком или недокомплектом) возможен в соответствии с требованиями Закона РФ «О защите прав потребителей».
4. Для оформления возврата или обмена необходимо направить обращение через личный кабинет на маркетплейсе или по контактам, указанным в сопроводительной документации.
5. Все спорные ситуации рассматриваются индивидуально. Мы ценим каждого покупателя и готовы ответить на все вопросы по почте или в чате маркетплейса.
6. Во избежание опрокидывания закрепить к стене.







№	Наименование	Габриты	Кол-во	№	Наименование	Габриты	Кол-во
1	Крышка	850x380	1	9	Усиление	80x461	1
2	Бок	740x378	1	10	Бок ящика	90x350	4
3	Щит	545x500	1	11	Планка	316x80	2
4	Бок левый	434x356	1	12	Вязка ящика	90x259	2
5	Бок правый	434x356	1	13	Задняя стенка	446x344	1
6	Крышка	350x375	1	14	Дно ящика	289x348	2
7	Опора	290x378	1	15	Зеркало	Ø 480	1
8	Фасад ящика	205x345	2				



## Стекло/зеркало крепится с помощью двухстороннего скотча и клея-герметика ДЛЯ ЗЕРКАЛ НЕ РАЗРУШАЮЩИЙ АМАЛЬГАМУ ЗЕРКАЛА

Рекомендуем приобрести :

Penosil premium mirrorfix bond

Krass mirror bond

Krass building&renovation

HENKEL MAKROFLEX NX 108

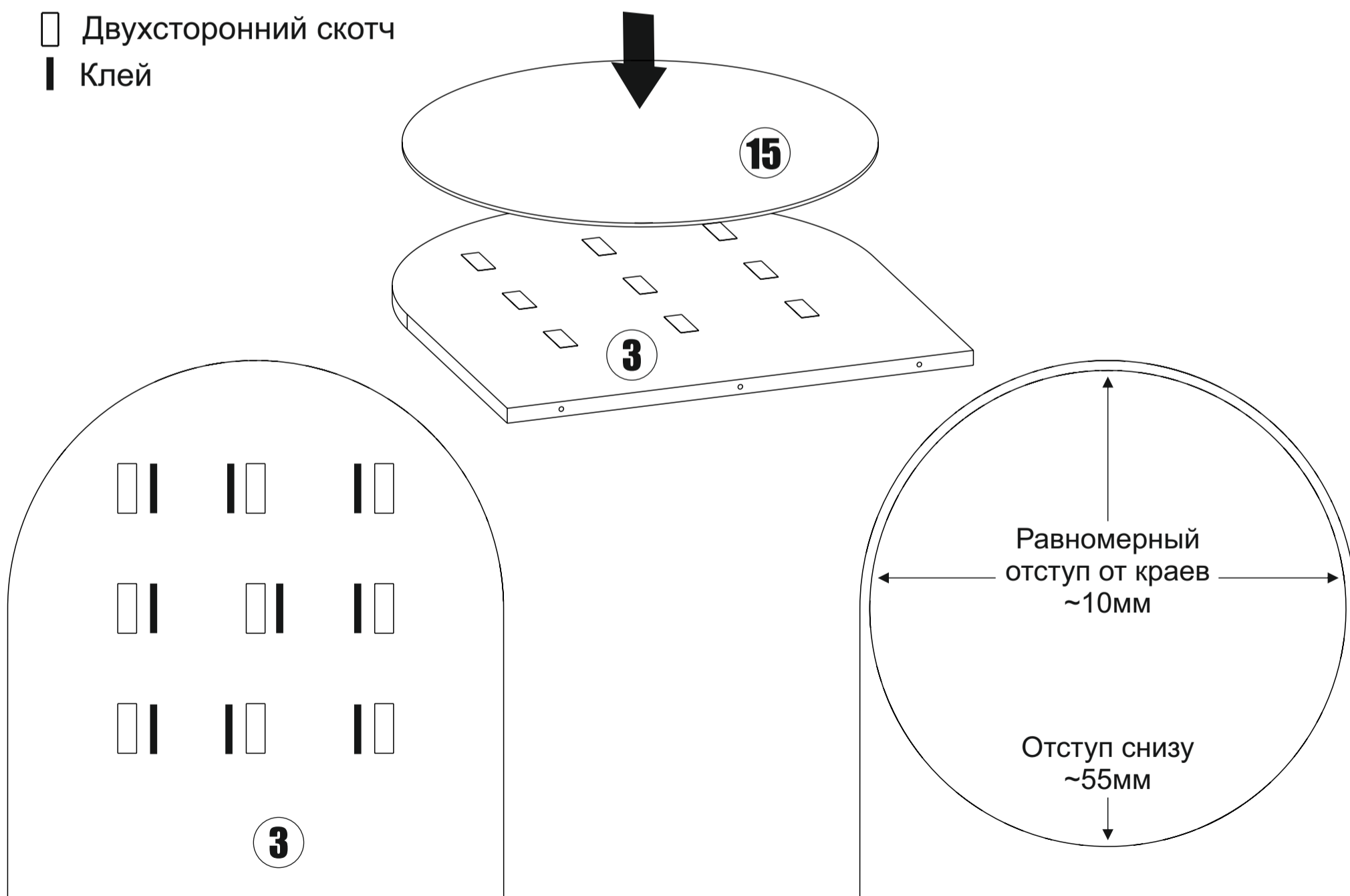
HENKEL MOMENT Клей суперсильный

Порядок действий:

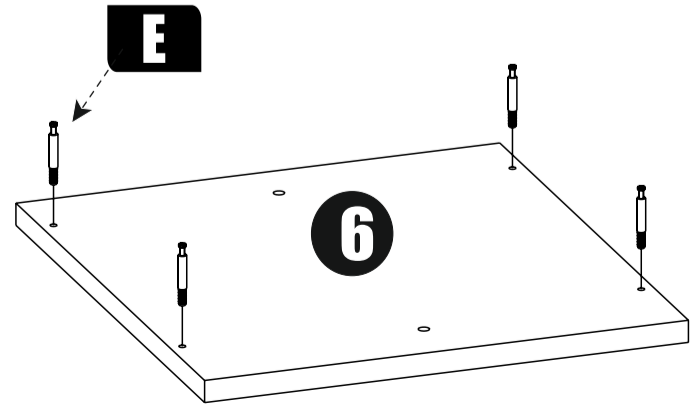
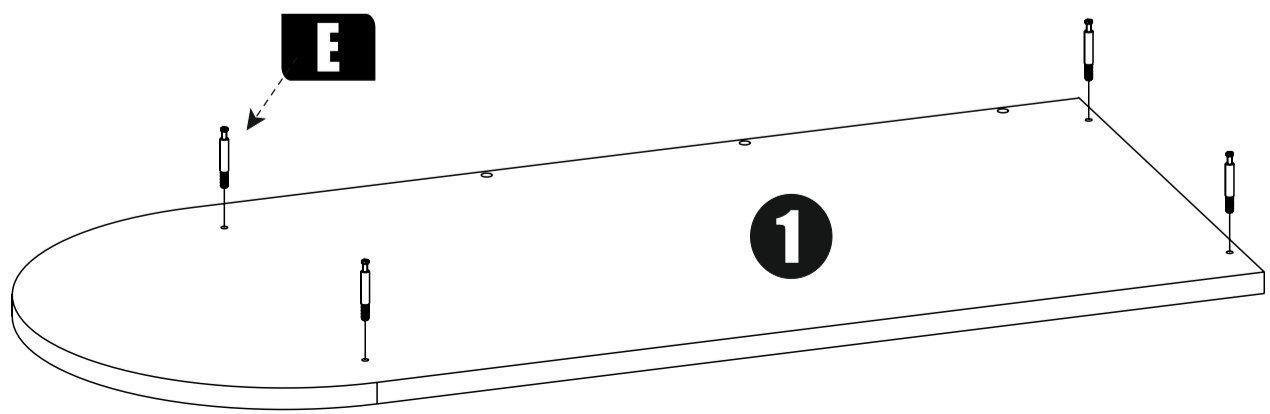
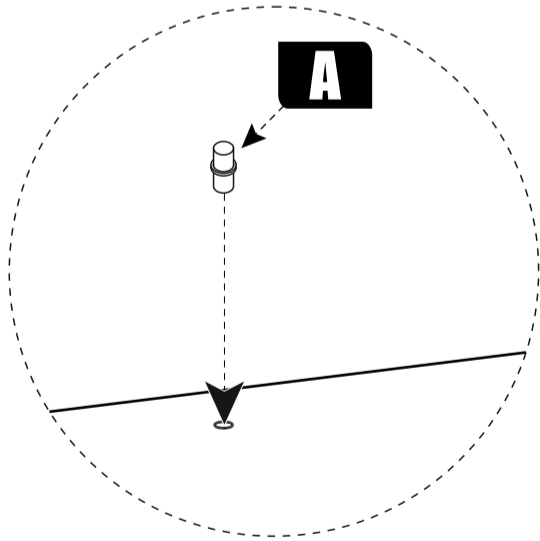
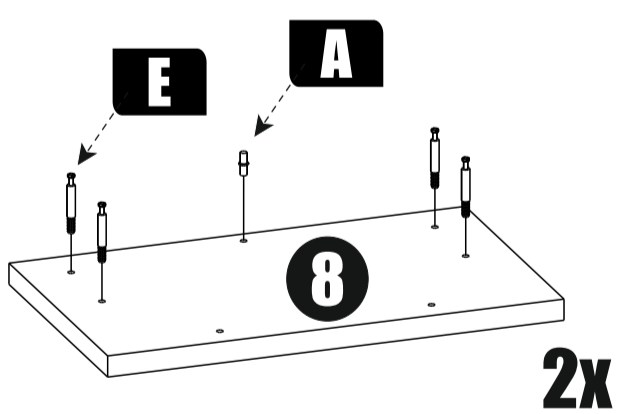
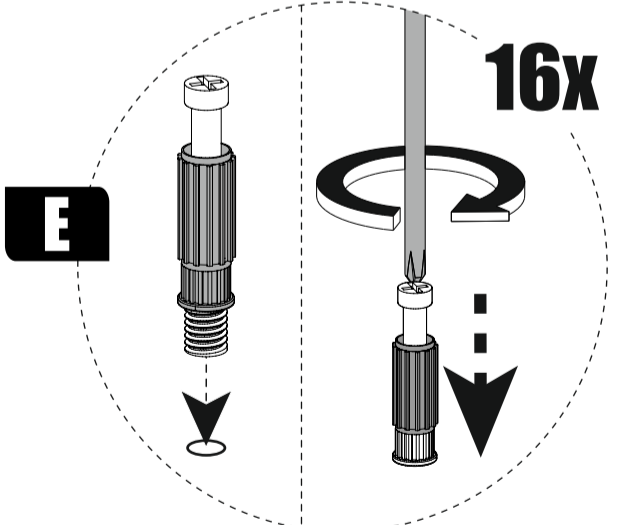
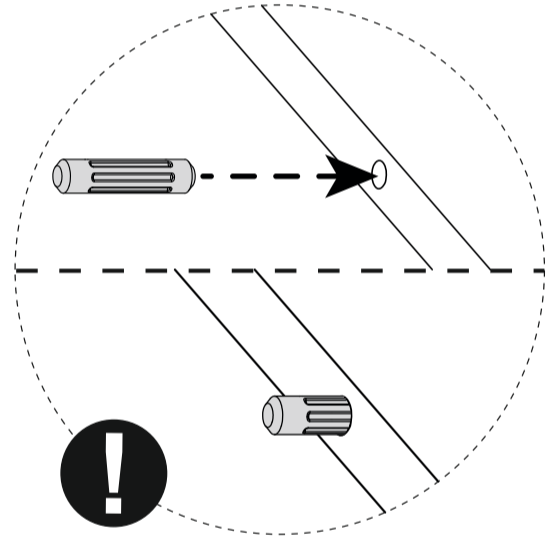
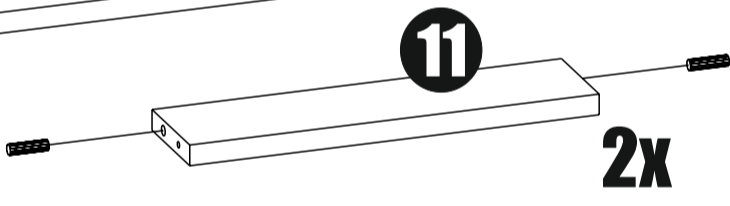
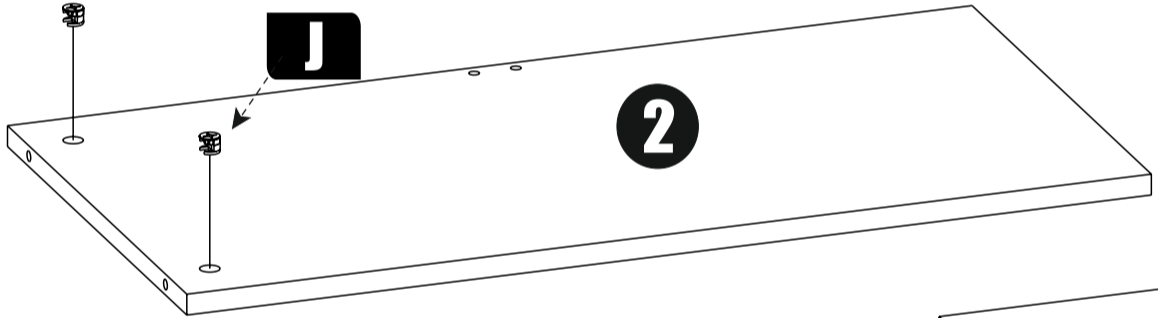
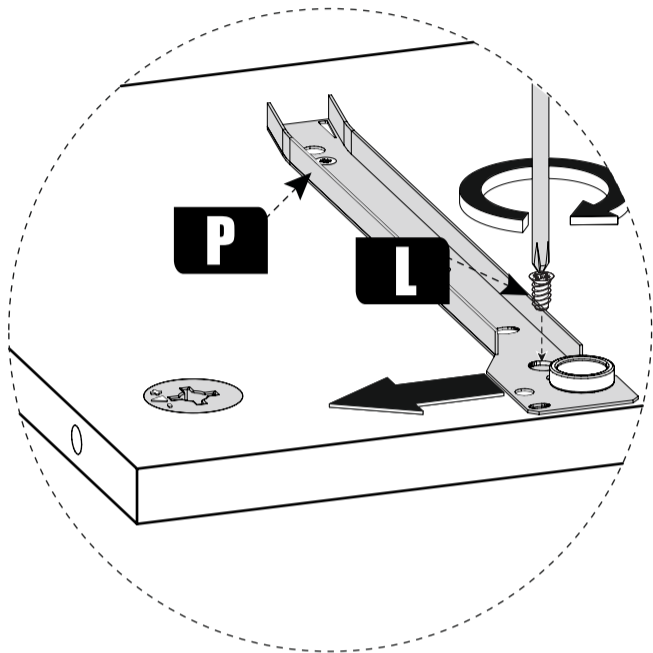
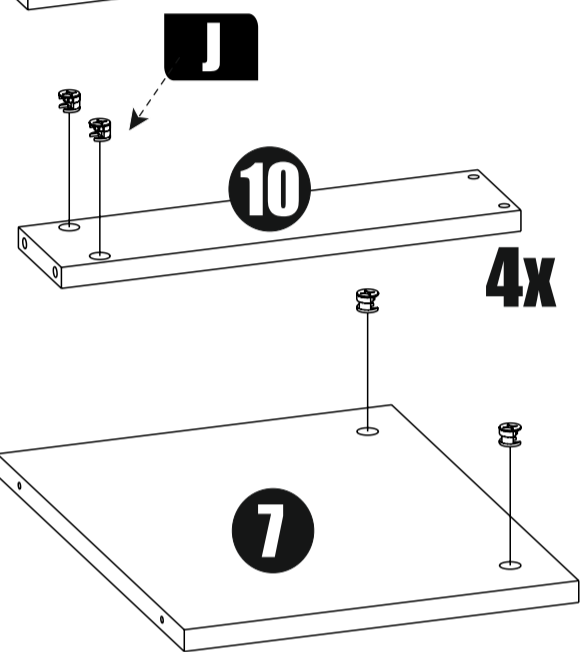
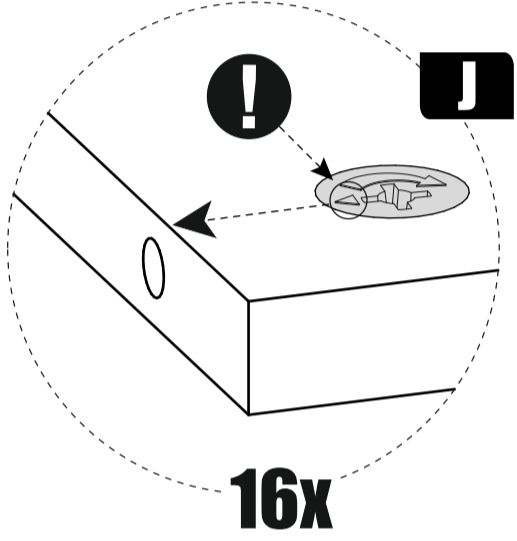
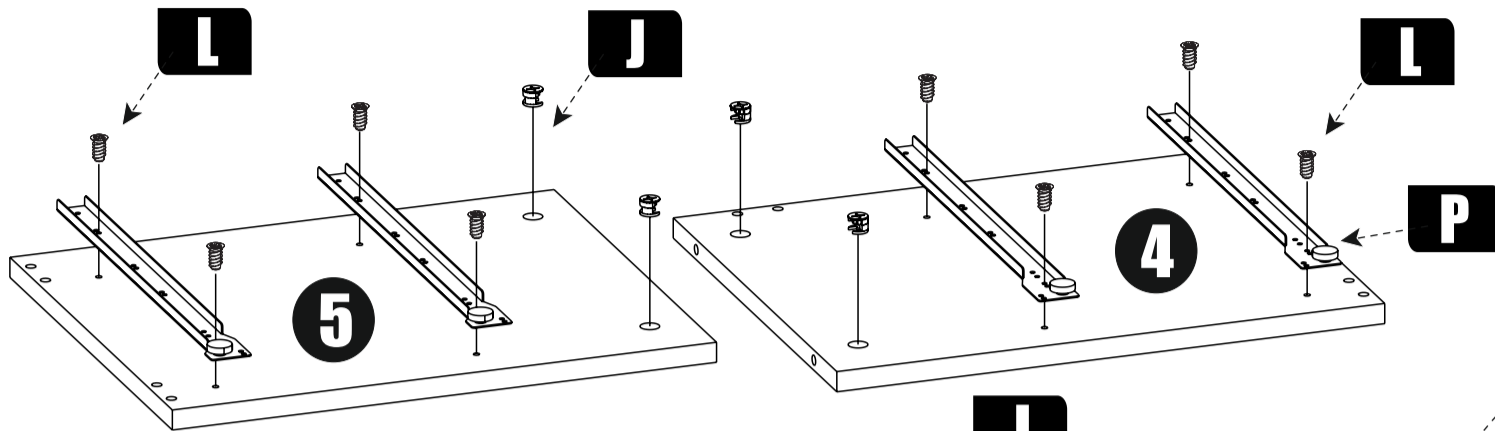
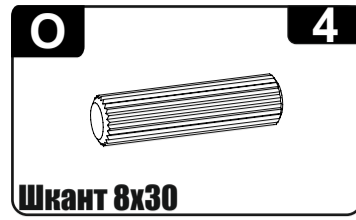
- 1) Подготовить поверхности к склейке, обезжирить склеиваемые поверхности.
- 2) Процедуру склейки проводить на ровной горизонтальной поверхности.
- 3) На щит (поз.3) разместить скотч и клей как указано на схеме.
- 4) Равномерно распределить отступ по краям зеркала относительно щита, как указано на схеме.
- 5) Склеиваемые детали с усилием прижимать друг к другу.
- 6) Дождаться высыхания клея (время фиксации указано на упаковке выбранного клея)
- 7) Продолжить сборку изделия согласно данной инструкции.

□ Двухсторонний скотч

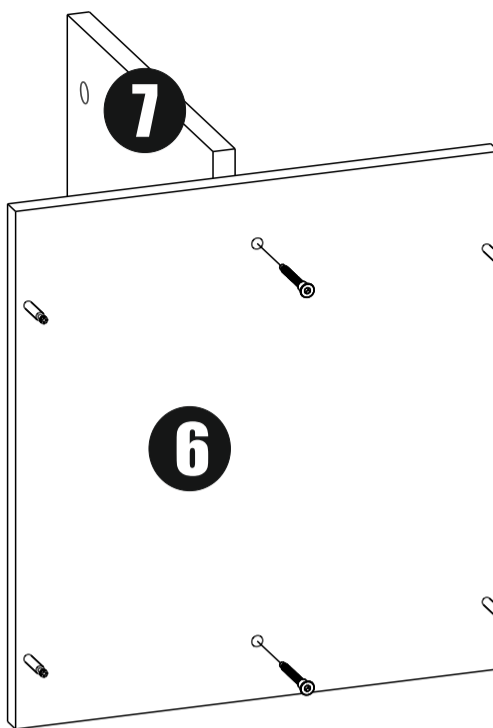
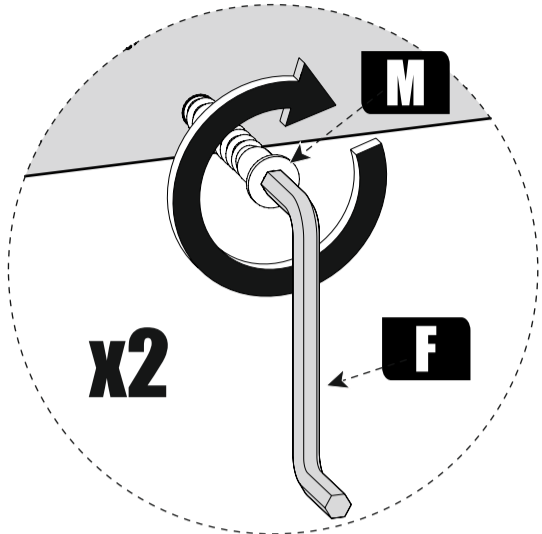
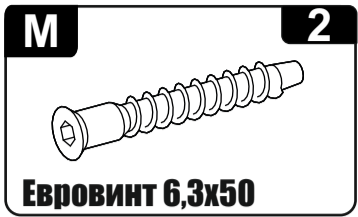
■ Клей



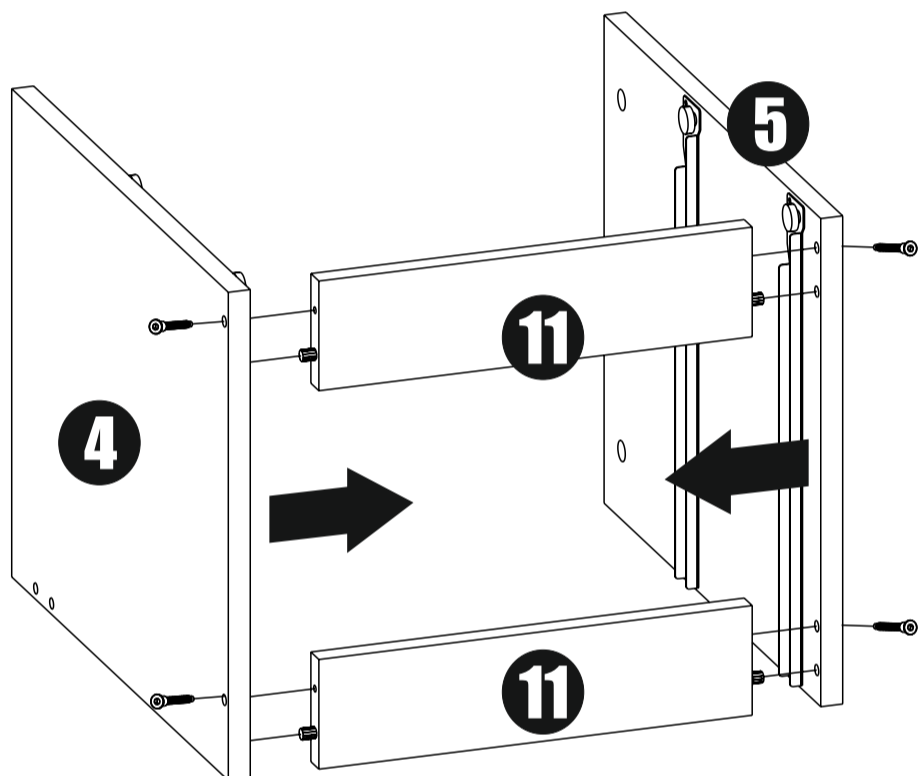
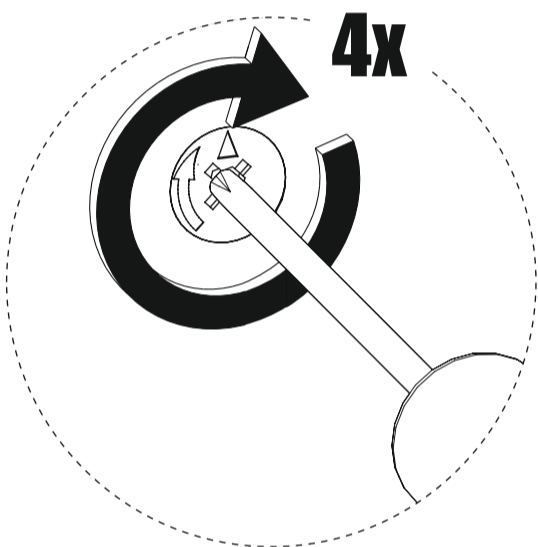
**1**



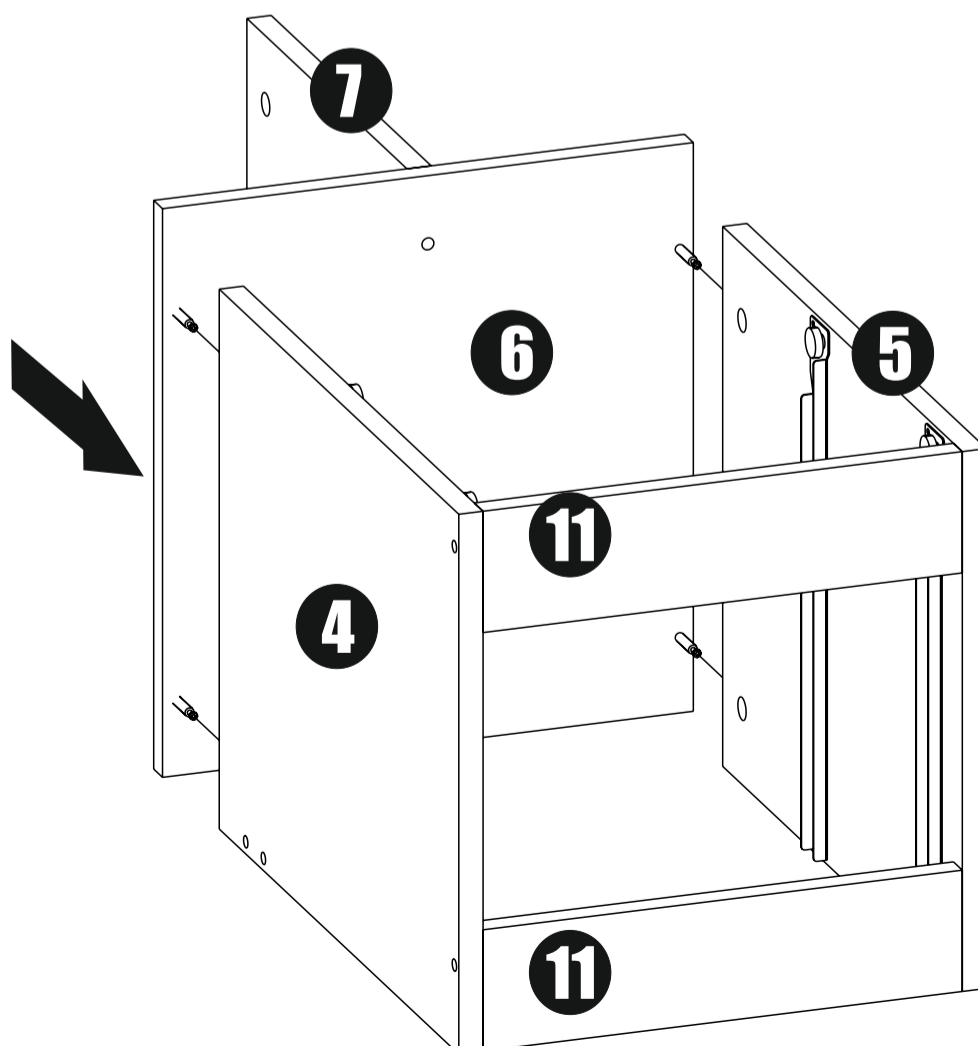
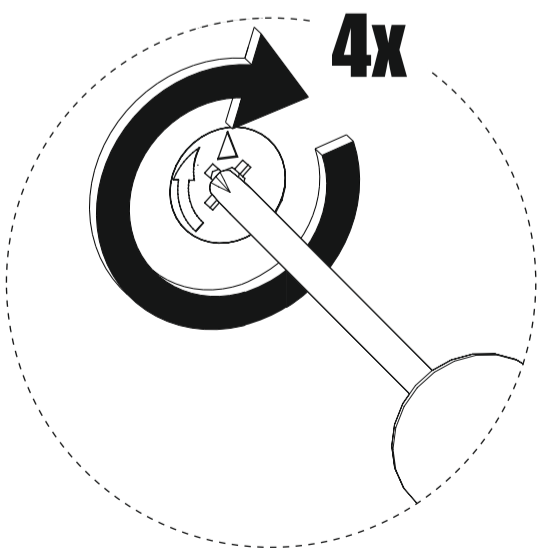
**2**



**3**



**3**



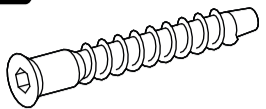
**4**

**M**

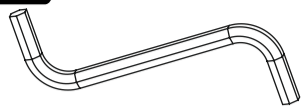
**4**

**F**

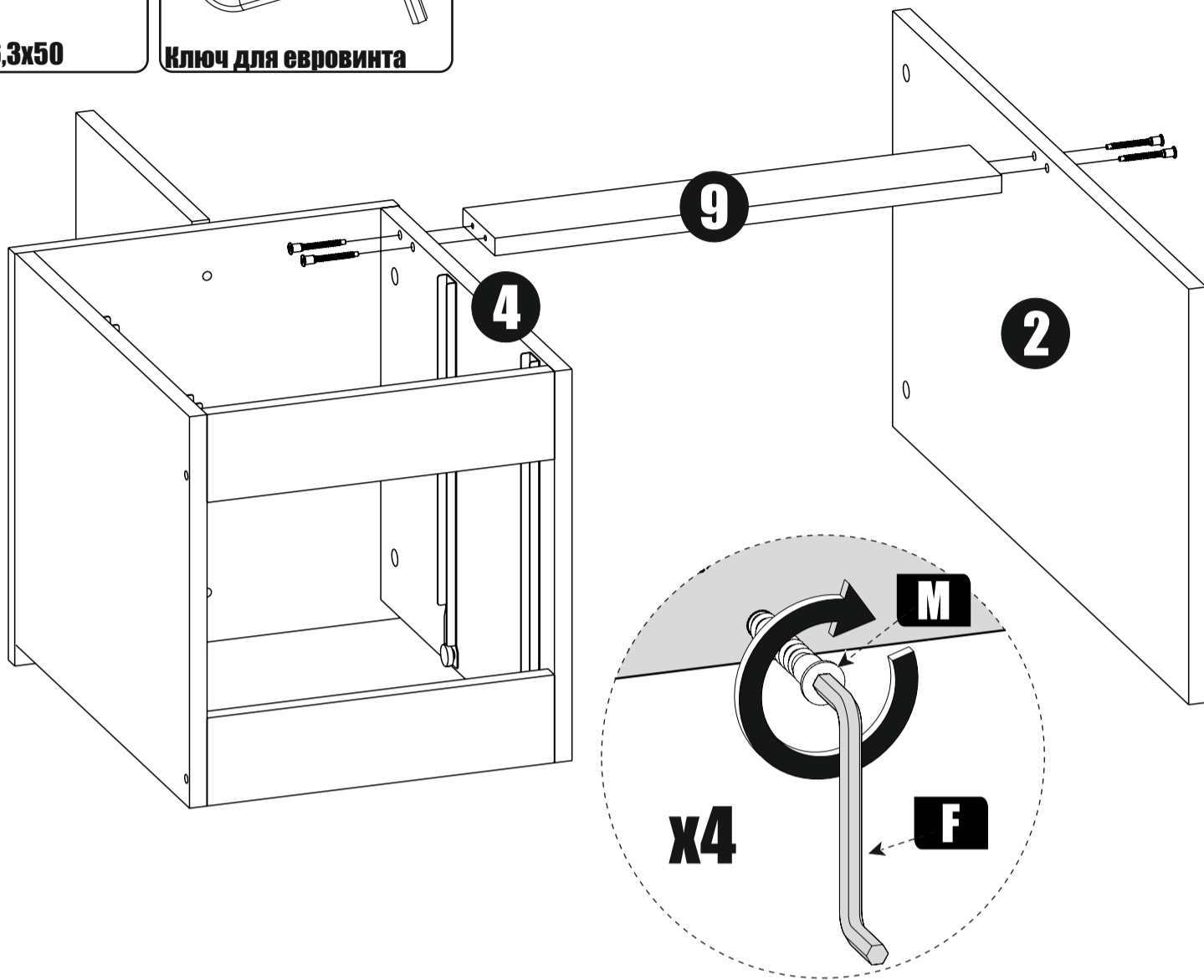
**1**



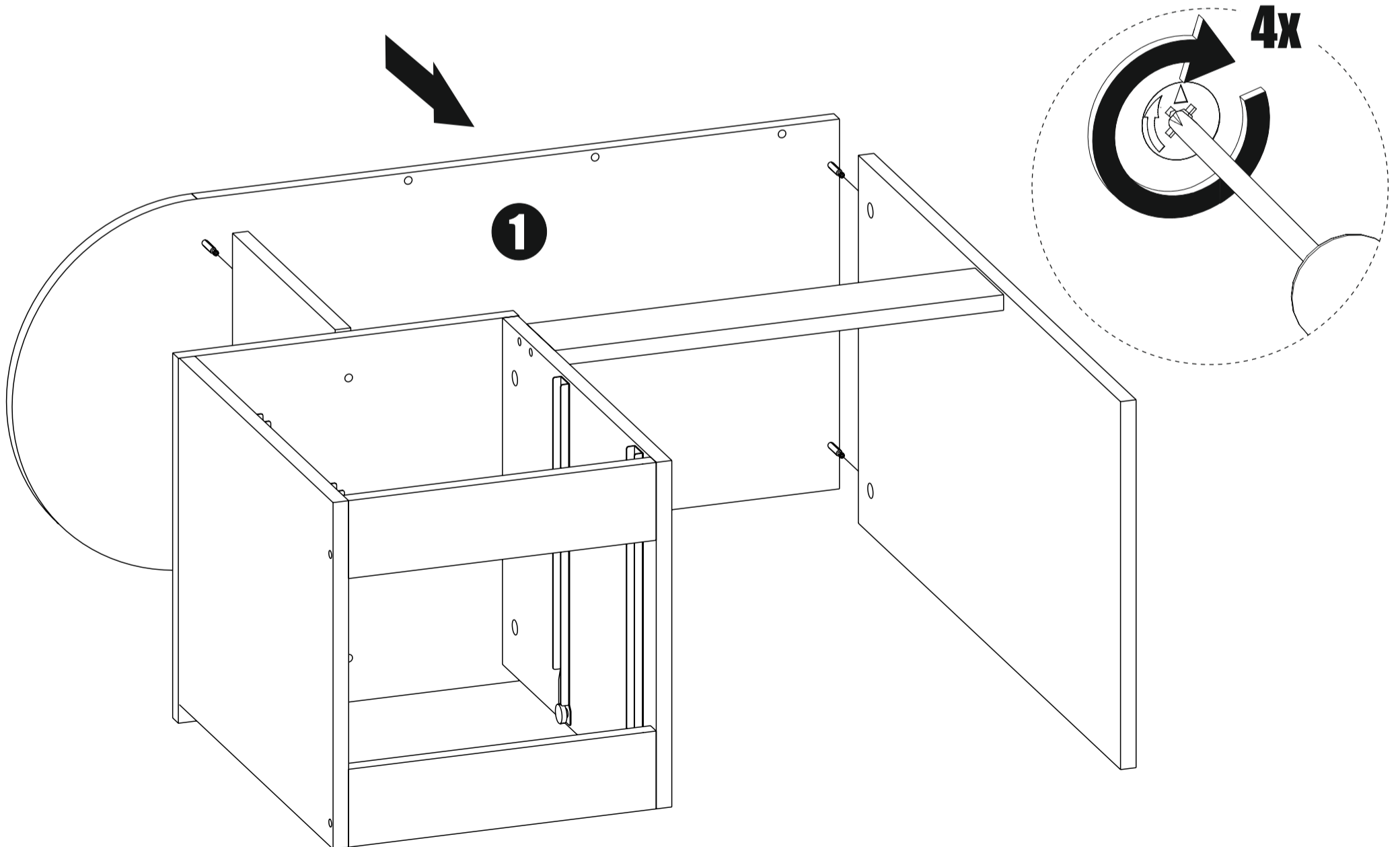
Евровинт 6,3x50



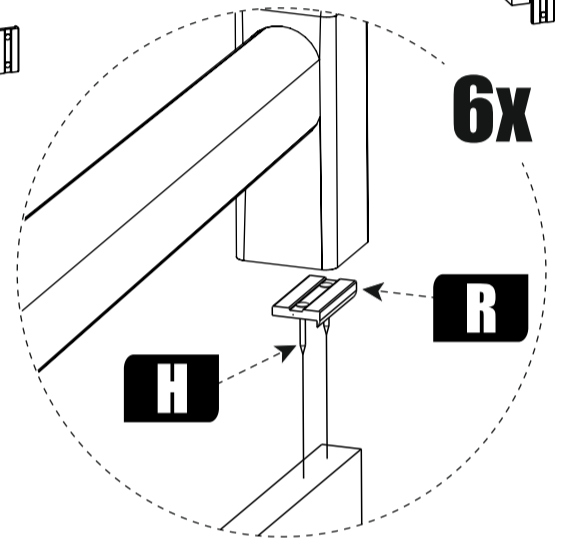
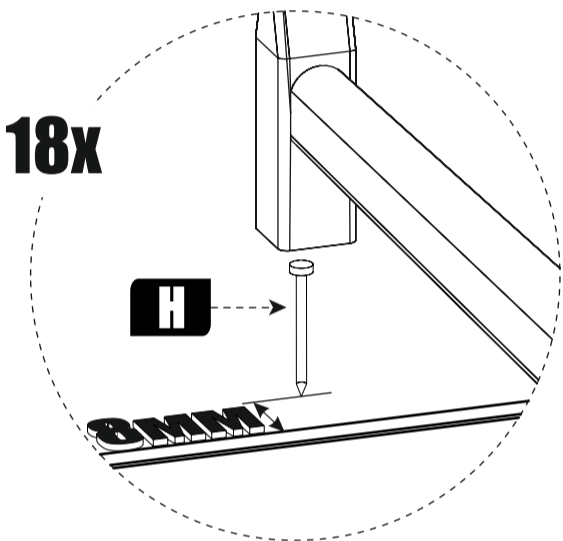
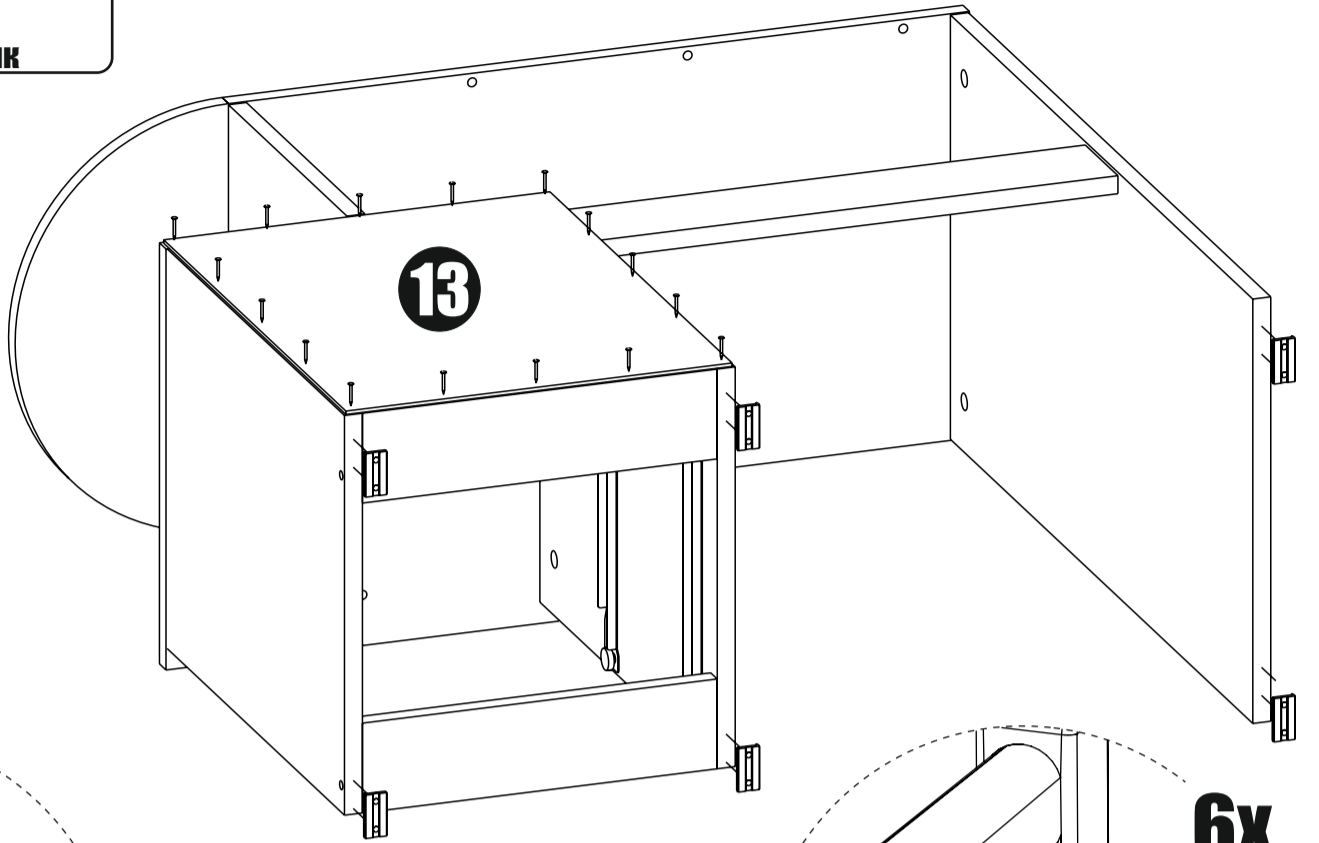
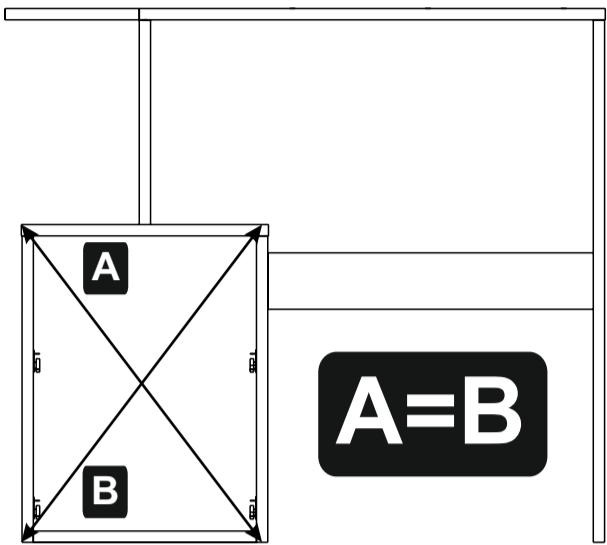
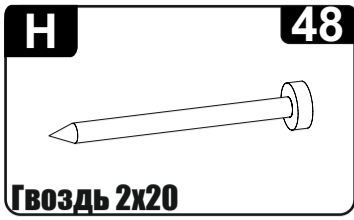
Ключ для евравинта



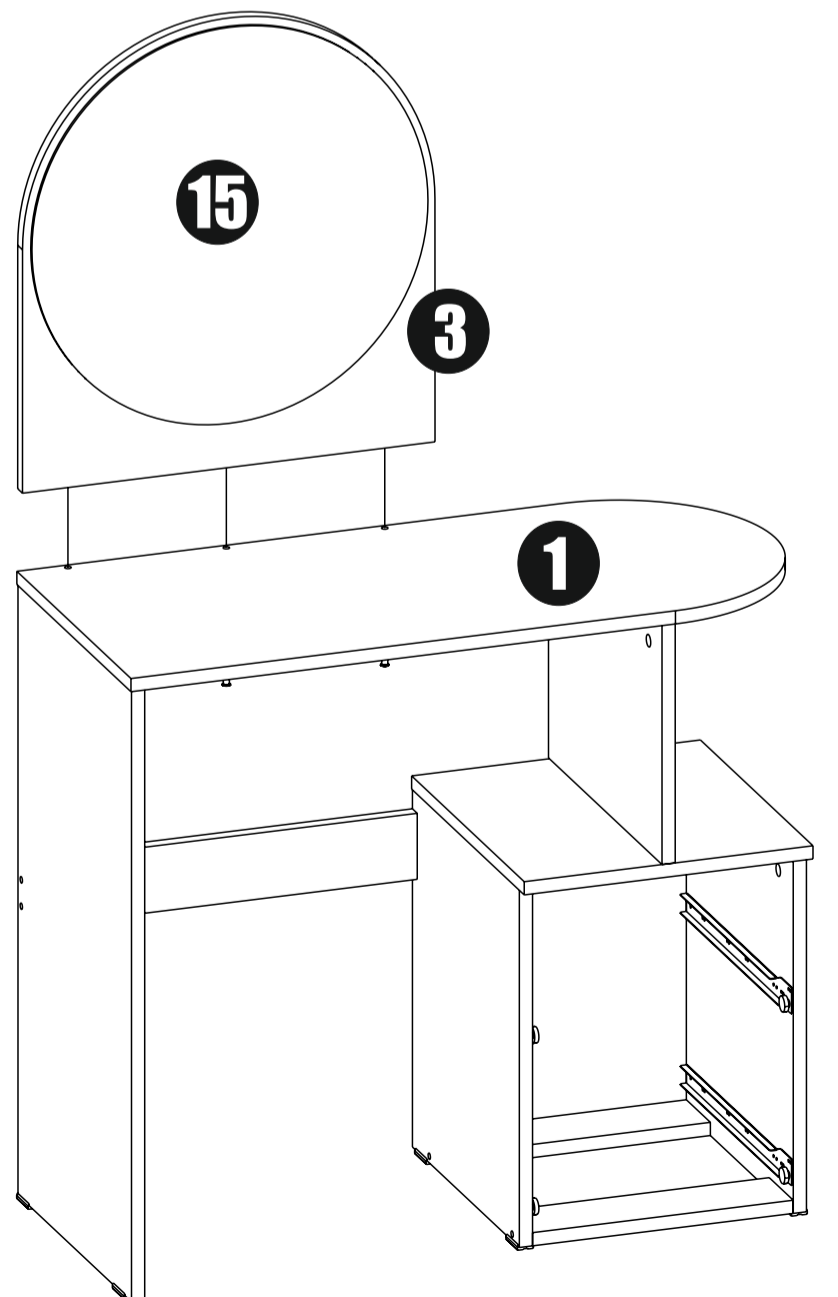
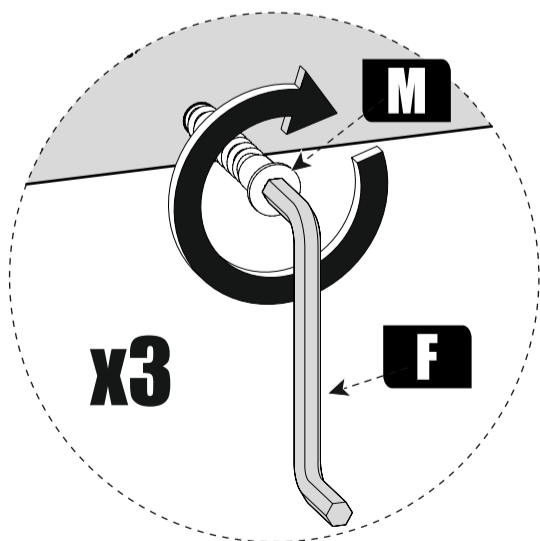
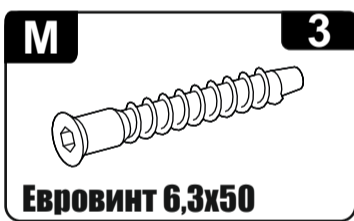
**5**



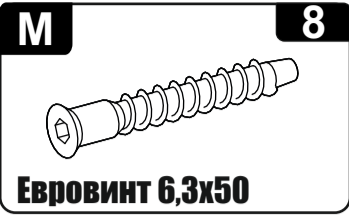
**6**



**7**

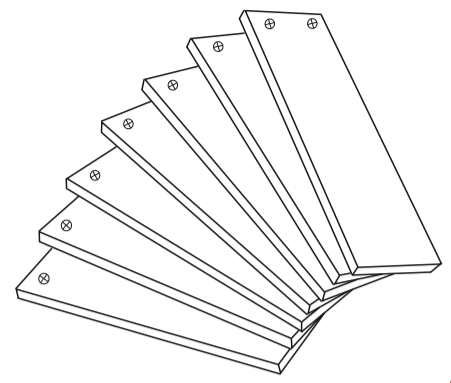


8



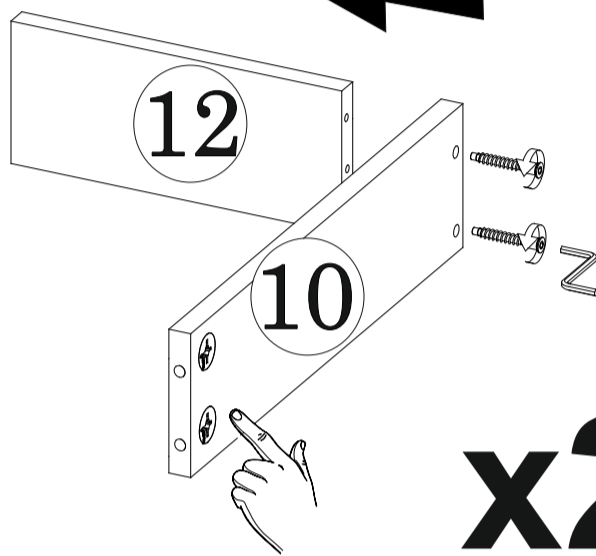
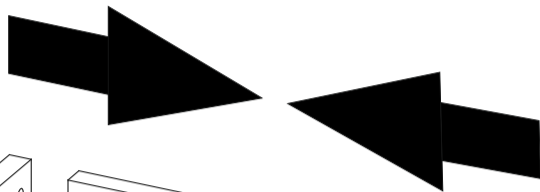
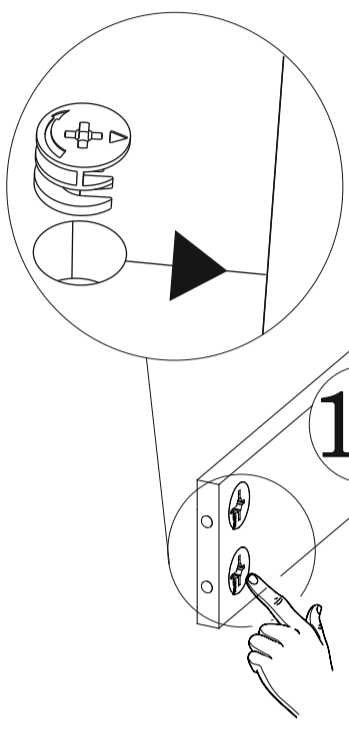
**Внимание!**

все боковины  
выдвижных ящиков  
на одну сторону



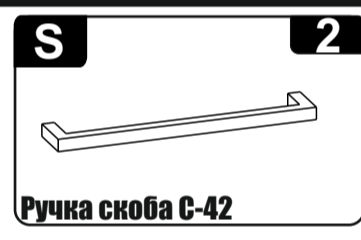
В  
Н  
И  
М  
А  
Н  
И  
Е

В  
Н  
И  
М  
А  
Н  
И  
Е

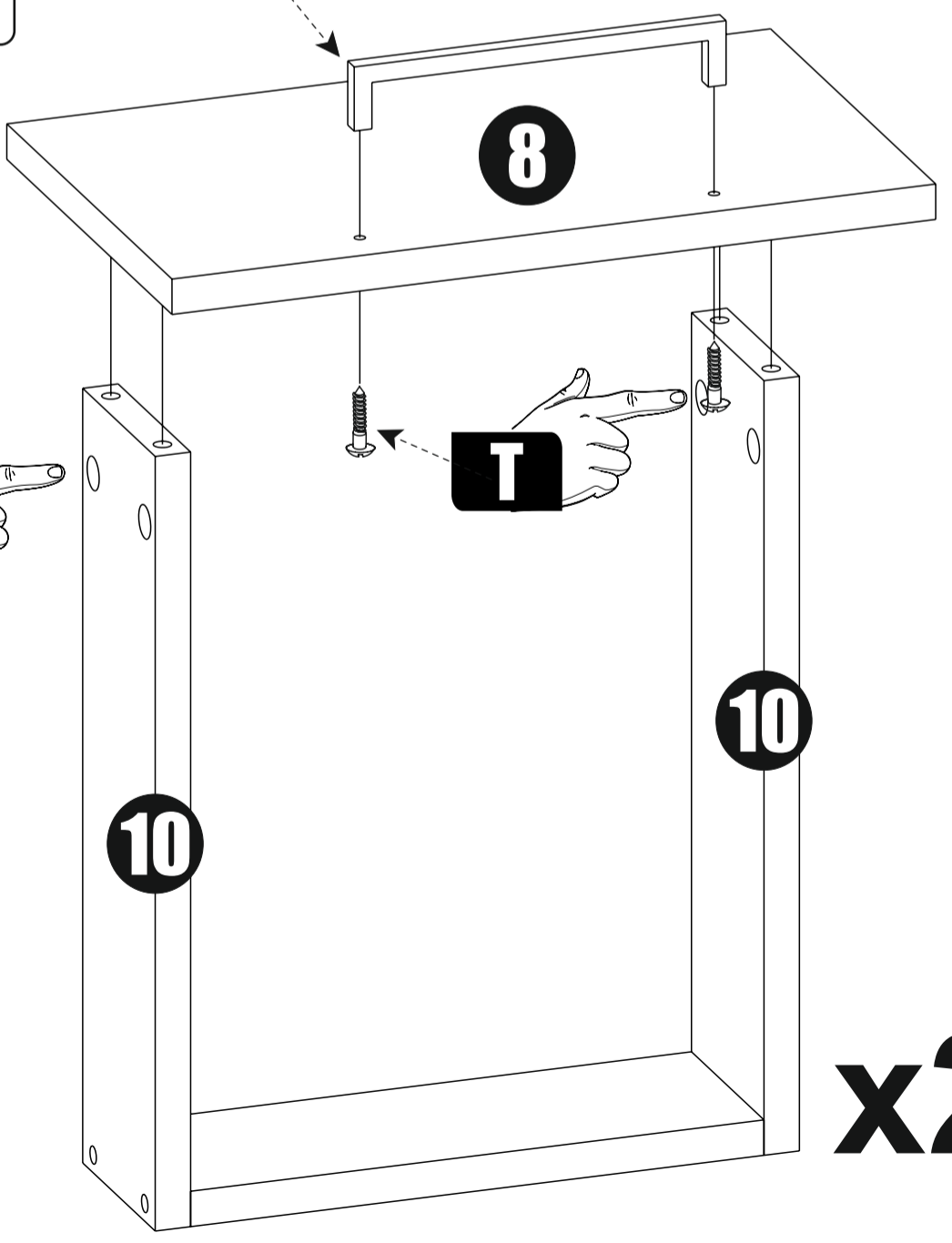


x2

9



S



Сборка ящика(видео)



T

10

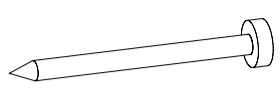
10

x2

10

H

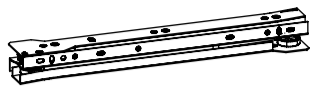
18



Гвоздь 2x20

P

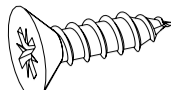
2



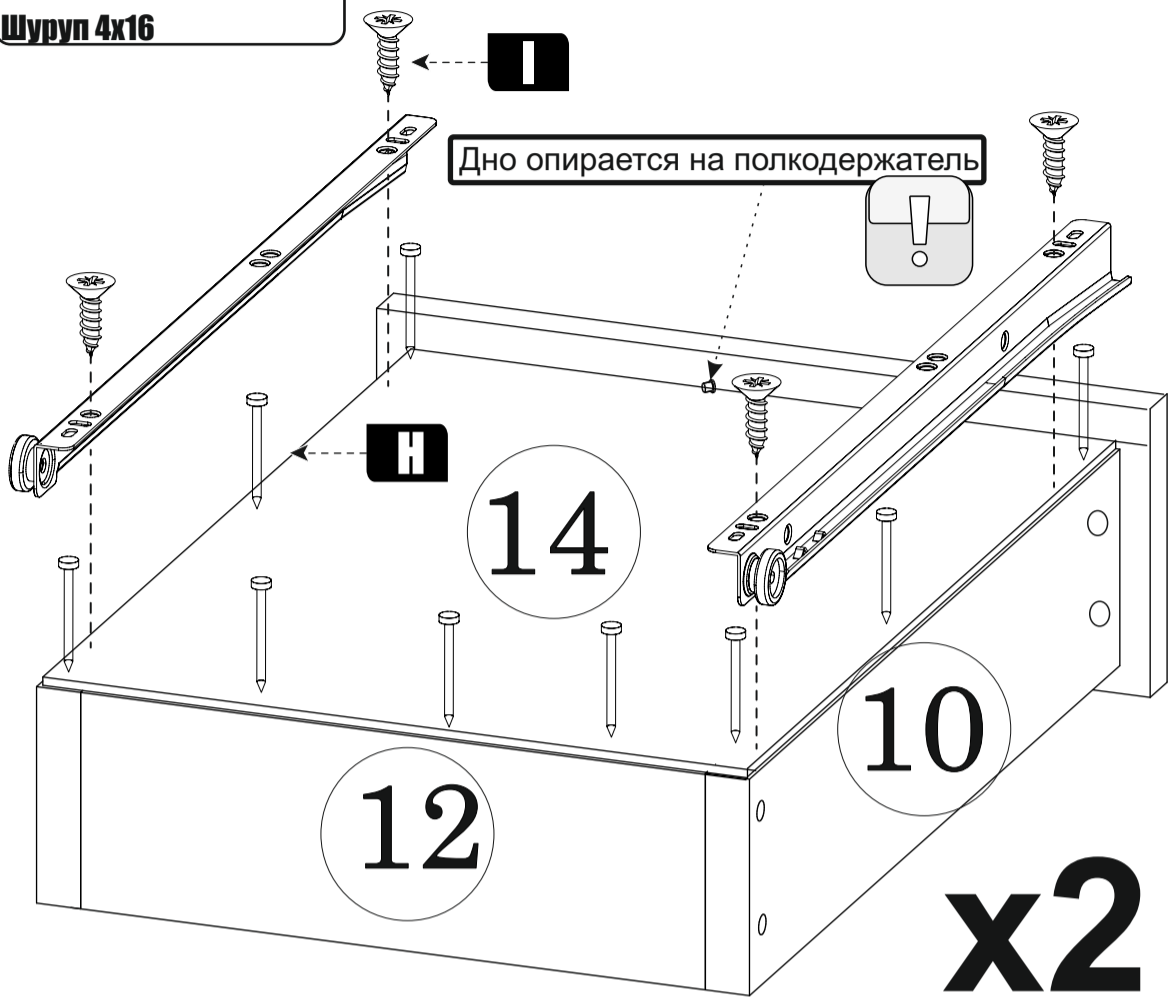
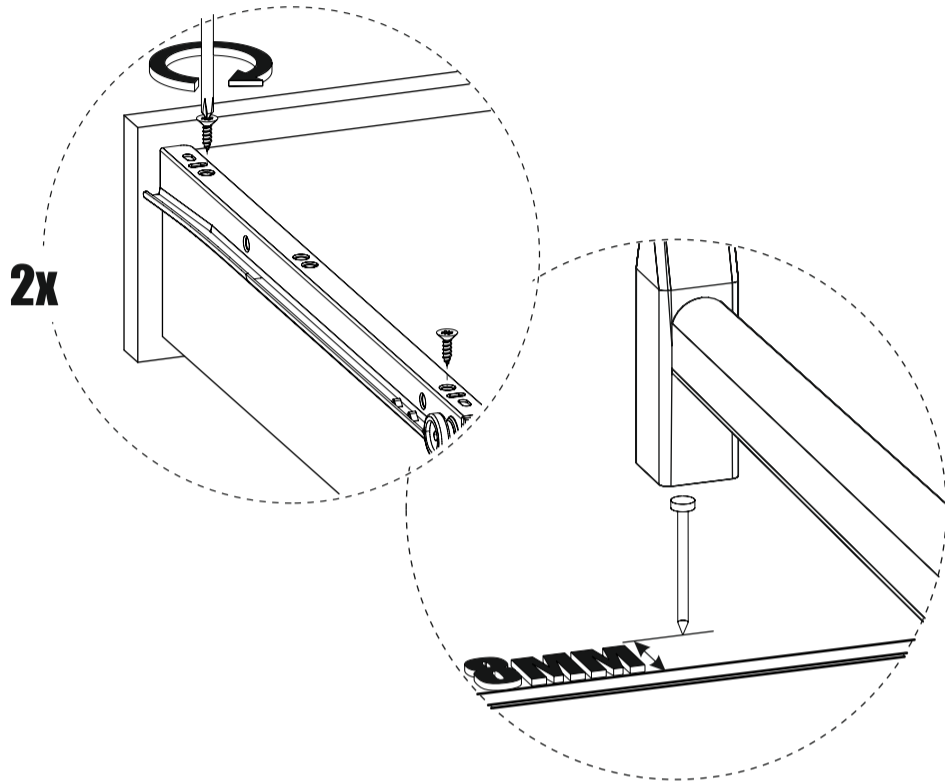
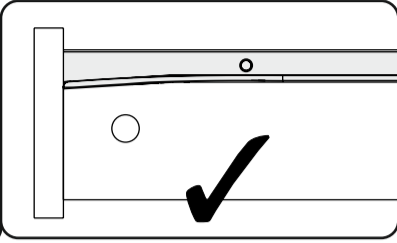
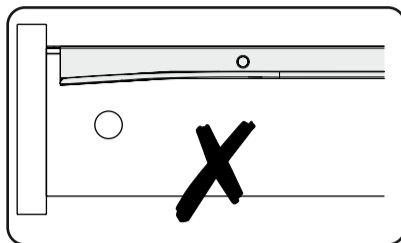
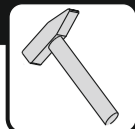
Направляющая 350мм

I

8



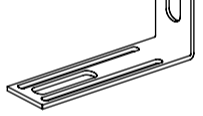
Шуруп 4x16



11

G

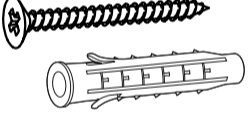
1



Уголок овербаланс

B

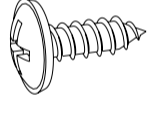
1



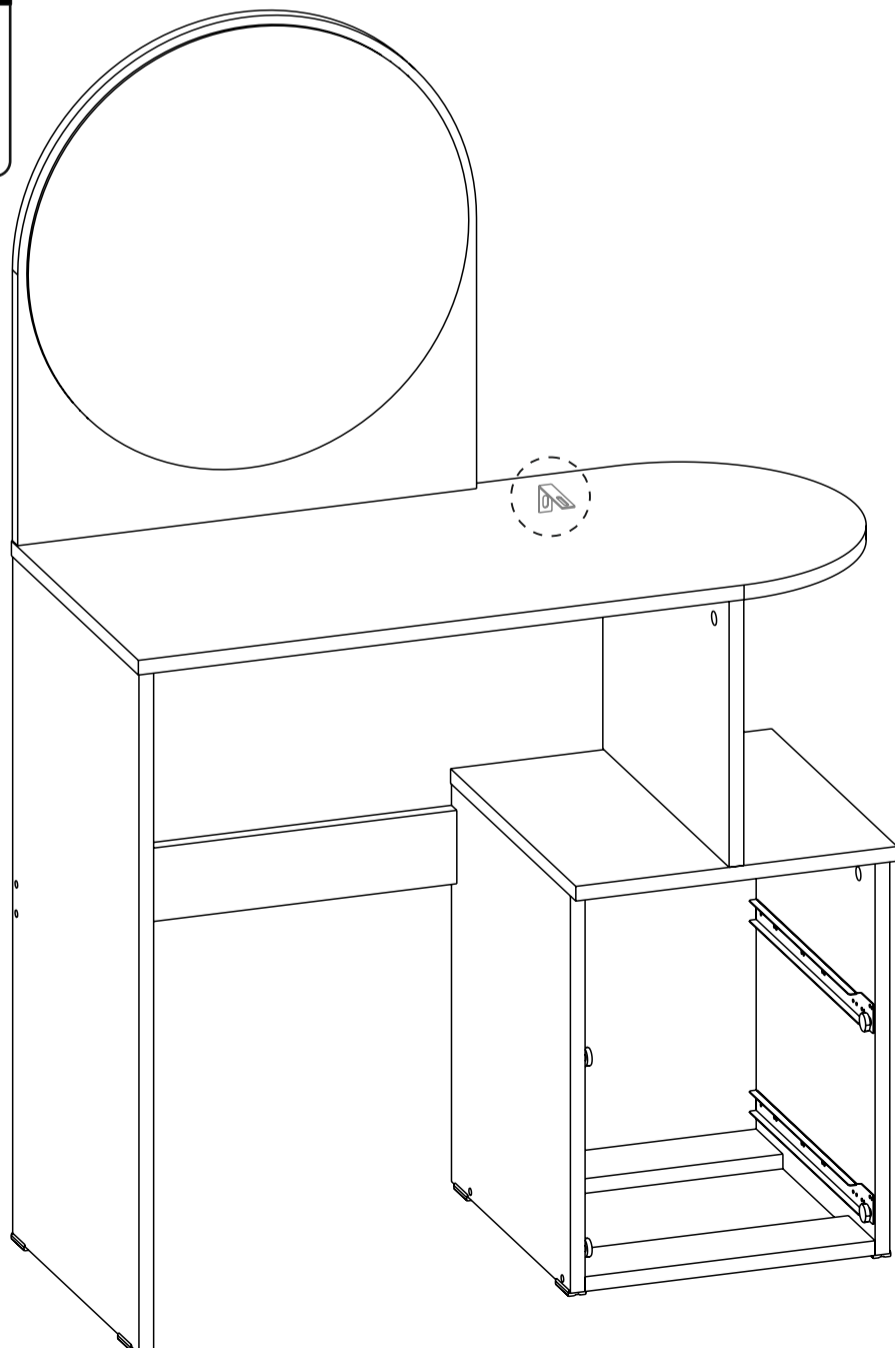
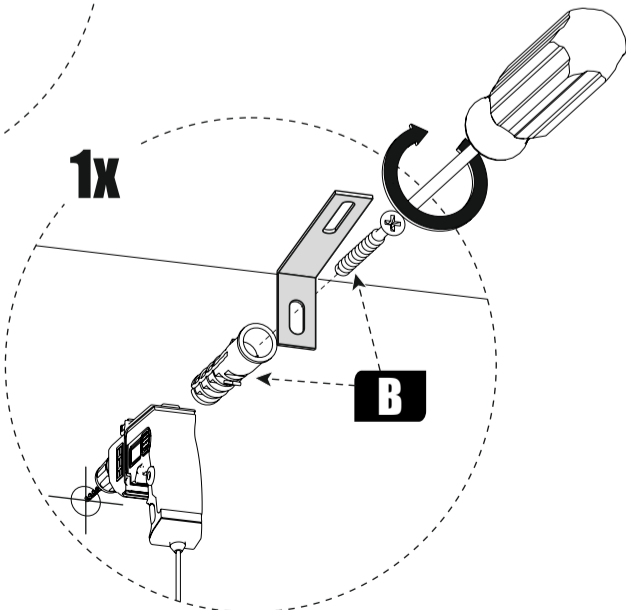
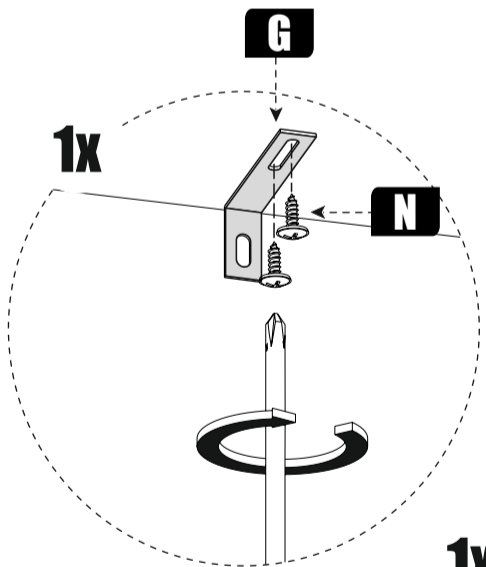
Дюбель 6x60

N

2

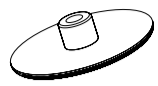


Шуруп 4x16 ПШ



**12**

**К**



**12**

**С**



**9**

Заглушка эксцентрика

Заглушка евровинта

