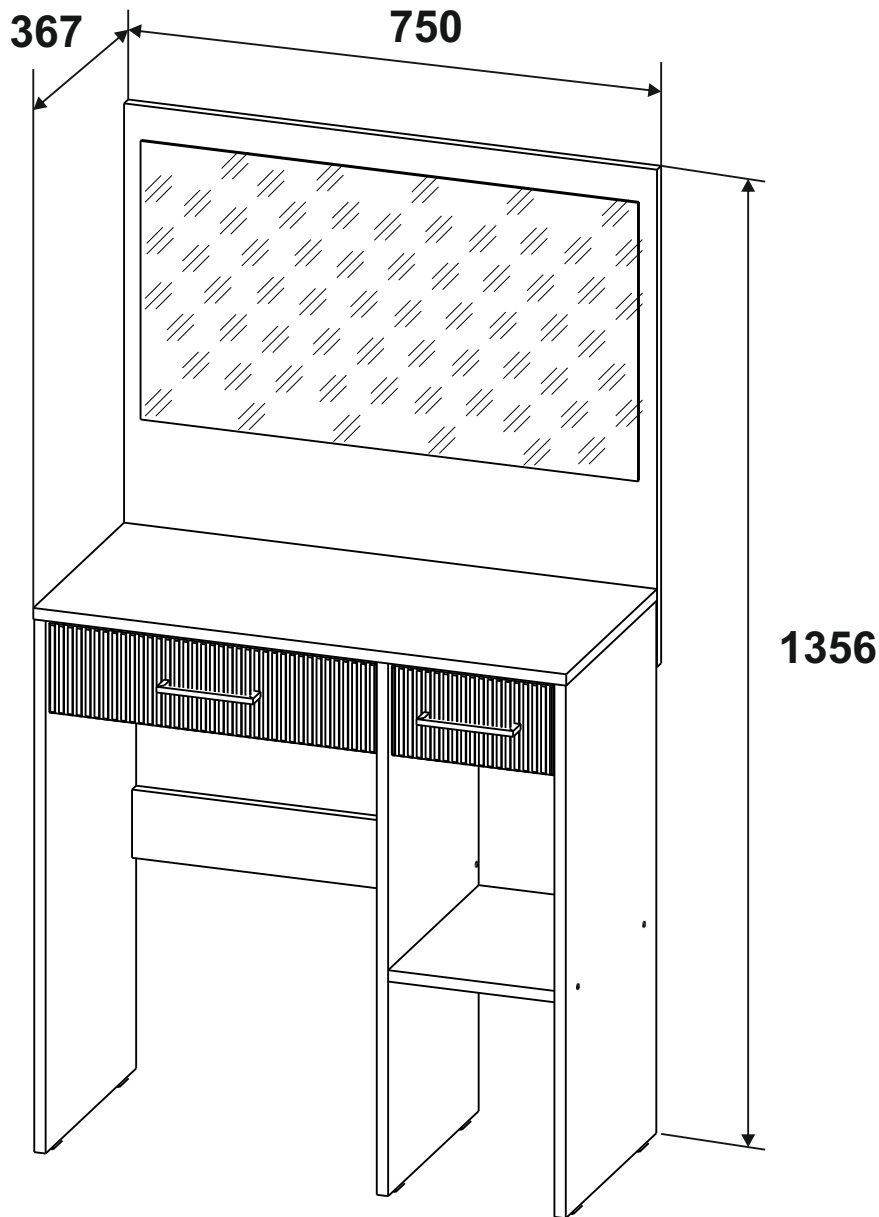


Стол туалетный «Лондон»

Сканируй QR-код и собери с помощью видео-инструкции:



Спасибо, что выбрали нас!
Будем благодарны, если оставите
положительный отзыв!

Остались вопросы?
Напишите нам на почту dsmebel02@mail.ru
С радостью Вам поможем!

ПАСПОРТ И СХЕМА СБОРКИ

Обращаем Ваше внимание, что:

1. Возврат мебели надлежащего качества возможен в течение 14 календарных дней со дня получения заказа, если товар не был в употреблении, а также сохранён товарный вид, его потребительские свойства, фабричная упаковка и ярлыки;

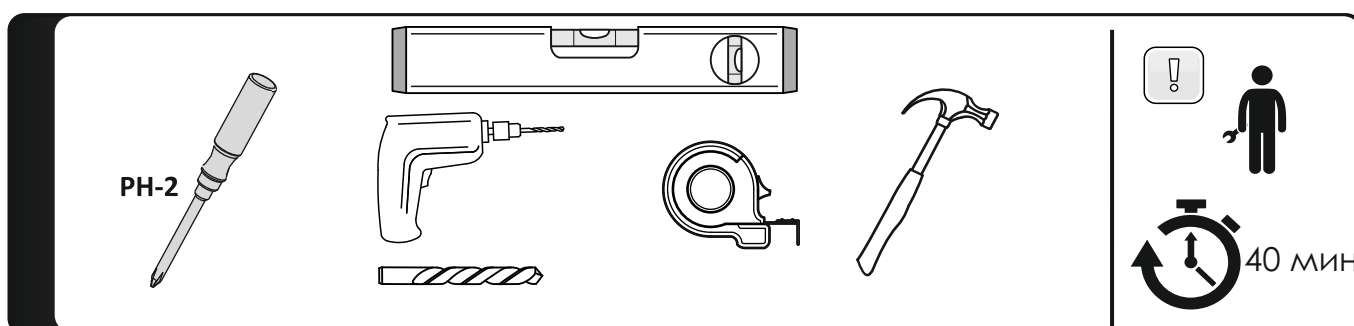
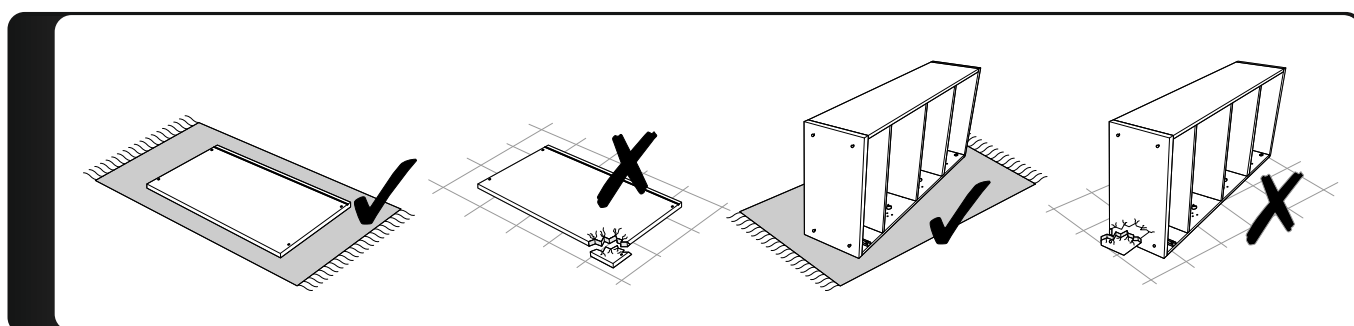
2. Мебель, подвергшаяся самостоятельной сборке и разборке, теряет первоначальный товарный вид и считается бывшей в употреблении, в связи с чем возврату не подлежит.

3. Возврат мебели ненадлежащего качества (с производственным браком или недокомплектом) возможен в соответствии с требованиями Закона РФ «О защите прав потребителей».

4. Для оформления возврата или обмена необходимо направить обращение через личный кабинет на маркетплейсе или по контактам, указанным в сопроводительной документации.

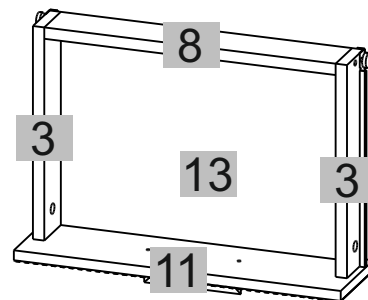
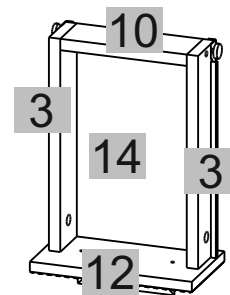
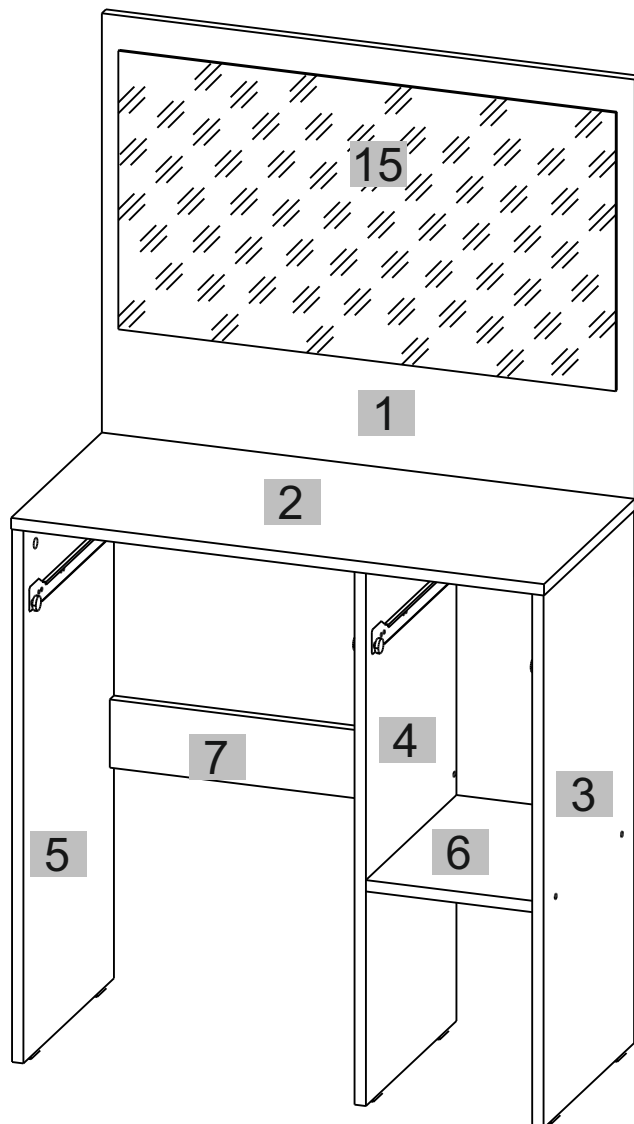
5. Все спорные ситуации рассматриваются индивидуально. Мы ценим каждого покупателя и готовы ответить на все вопросы по почте или в чате маркетплейса.

6. Во избежание опрокидывания закрепить к стене.



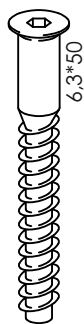
Детализировка

№	Наименование	Размеры, мм	Кол-во, шт
1	Щит	700*750	1
2	Крышка	750*351	1
3	Боковая стенка	750*350	1
4	Перегородка	750*350	1
5	Боковая стенка	750*350	1
6	Вязка	234*350	1
7	Планка	466*96	1
8	Торцевая ящичка	410*64	1
9	Боковая ящичка	300*64	4
10	Торцевая ящичка	178*64	1
11	Накладка	460*126	1
12	Накладка	228*126	1
13	Дно ящичка	436*298	1
14	Дно ящичка	205*298	1
15	Зеркало	392*700	1



Фурнитура

A



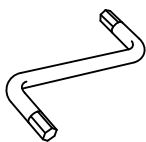
x13

B



x7

Z



x1

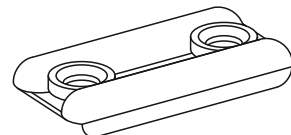
Настенный крепёж (дюбель-гвоздь) не входит в комплект и приобретается отдельно с учётом материала Ваших стен.

U



x1

F



x6

C



x10

D



x10

H



x9

S



x2

K



x30

P



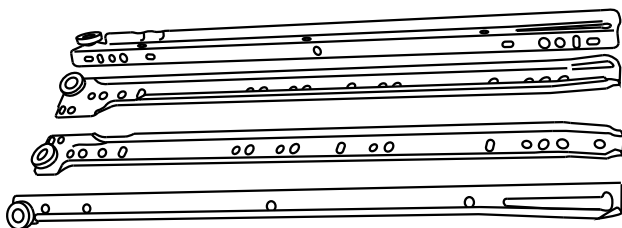
x1

J



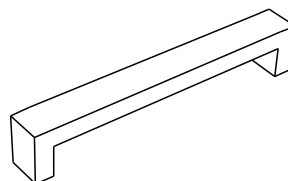
x13

O



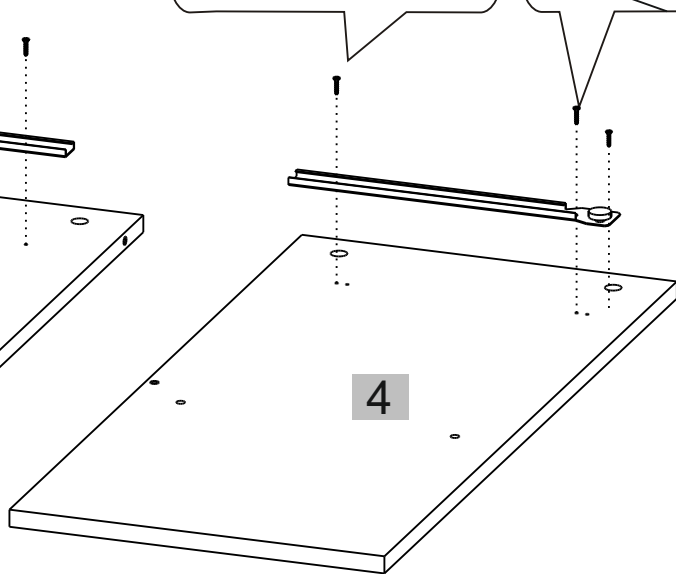
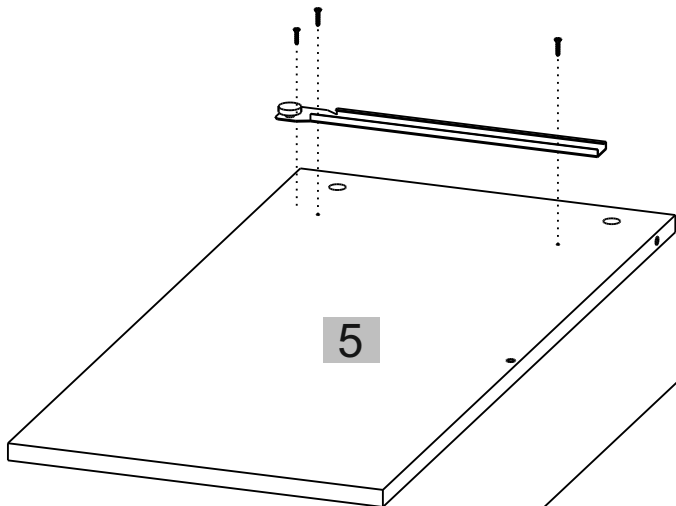
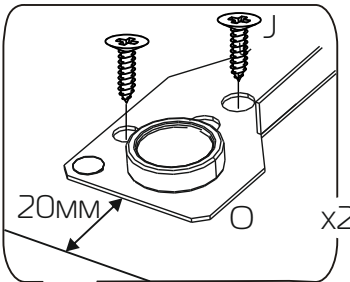
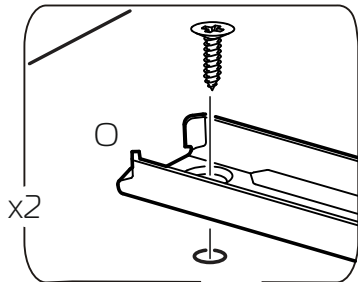
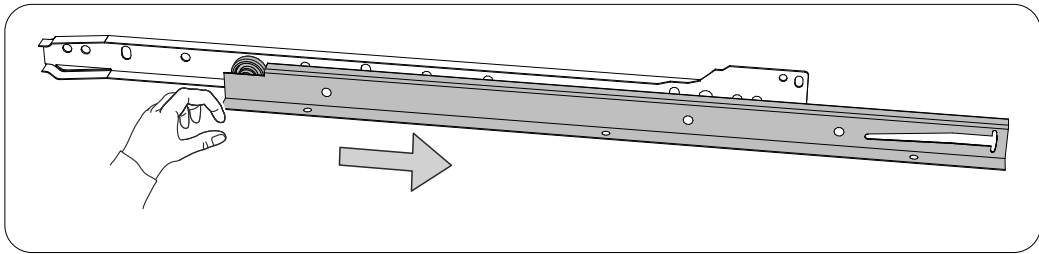
x2

R

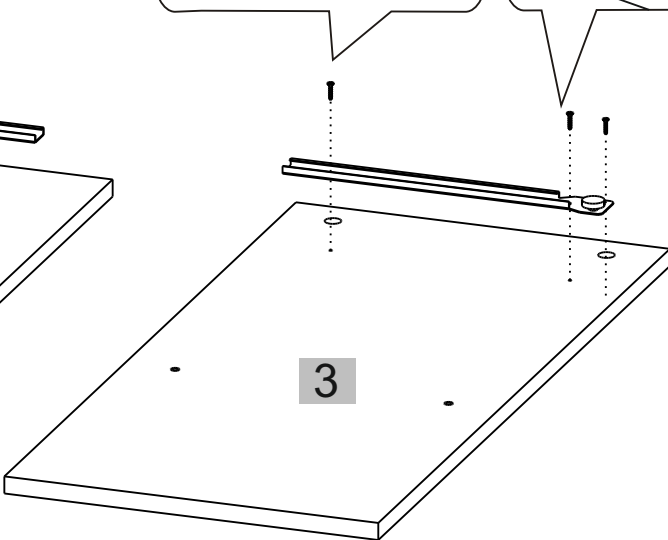
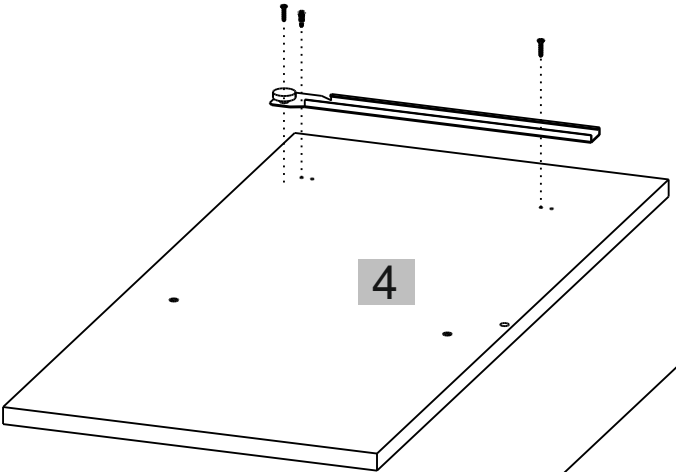
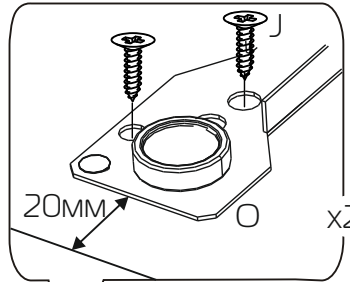
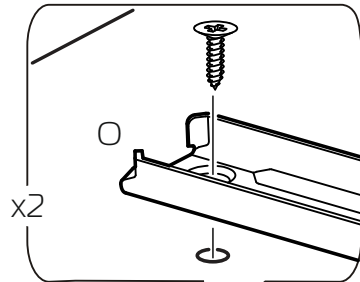


x2

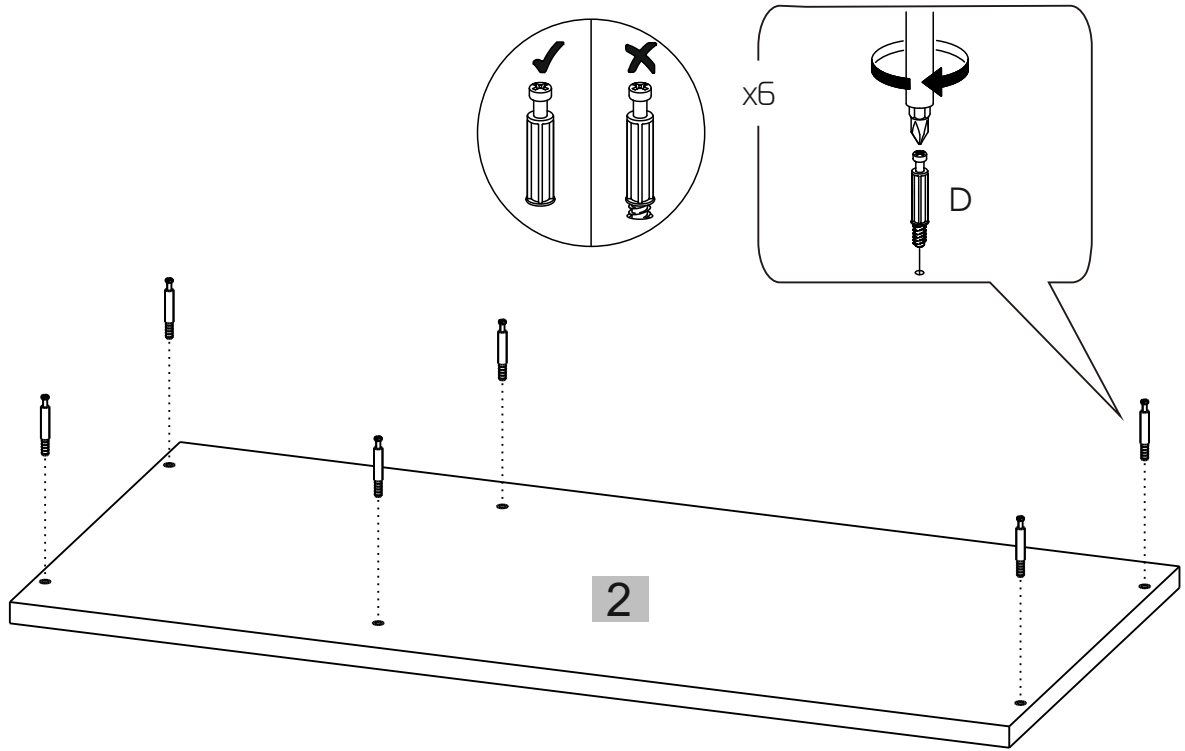
1



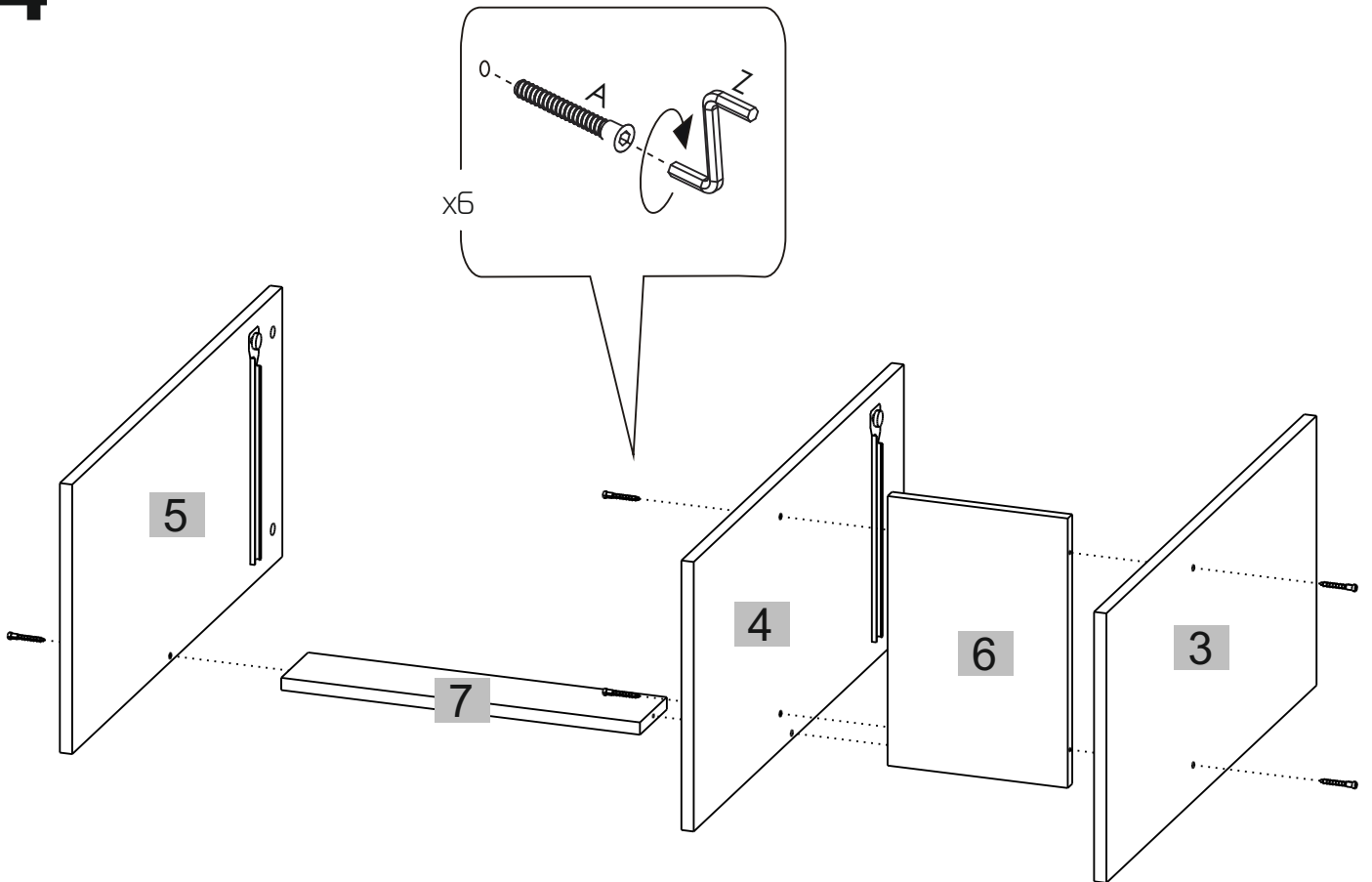
2



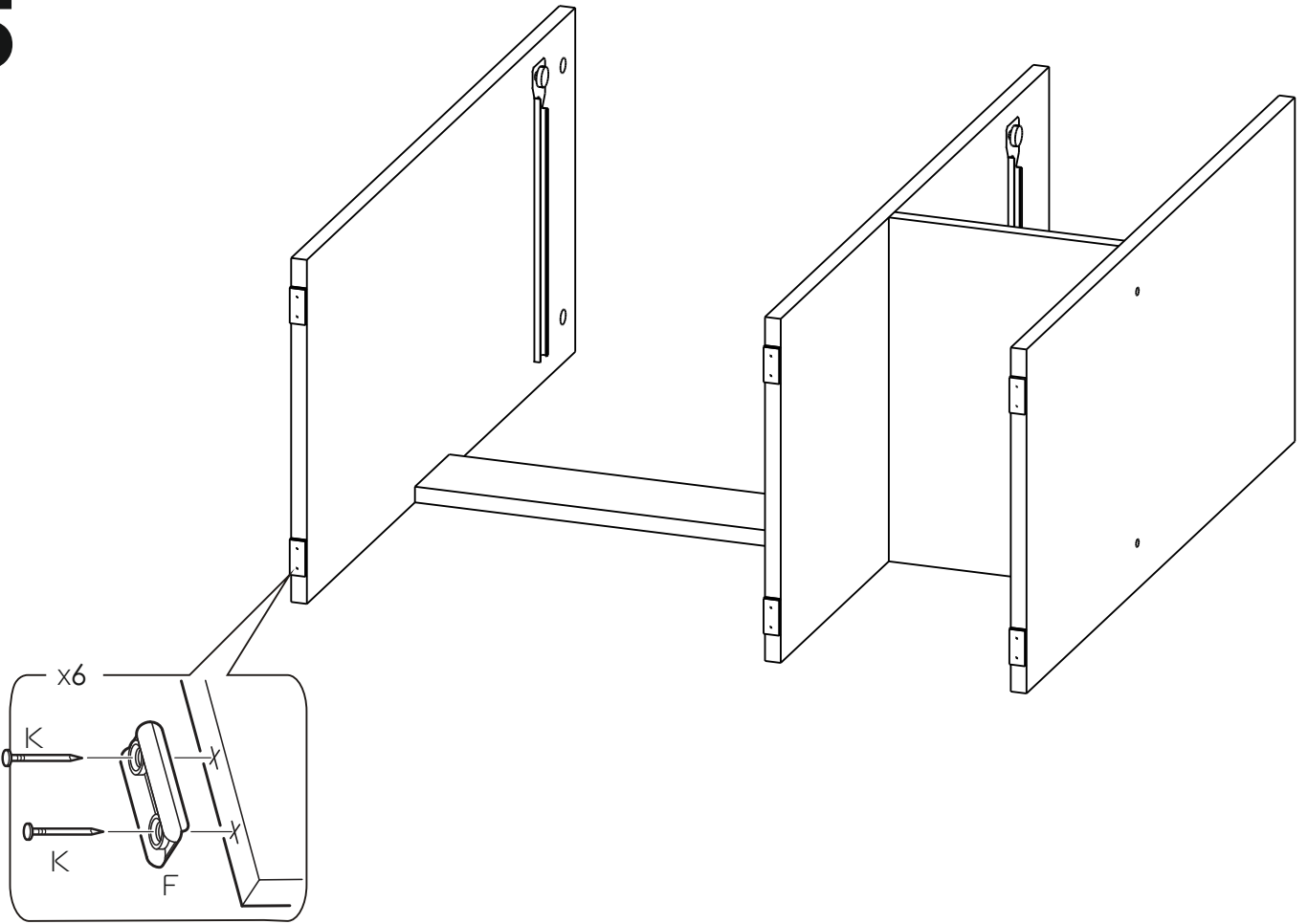
3



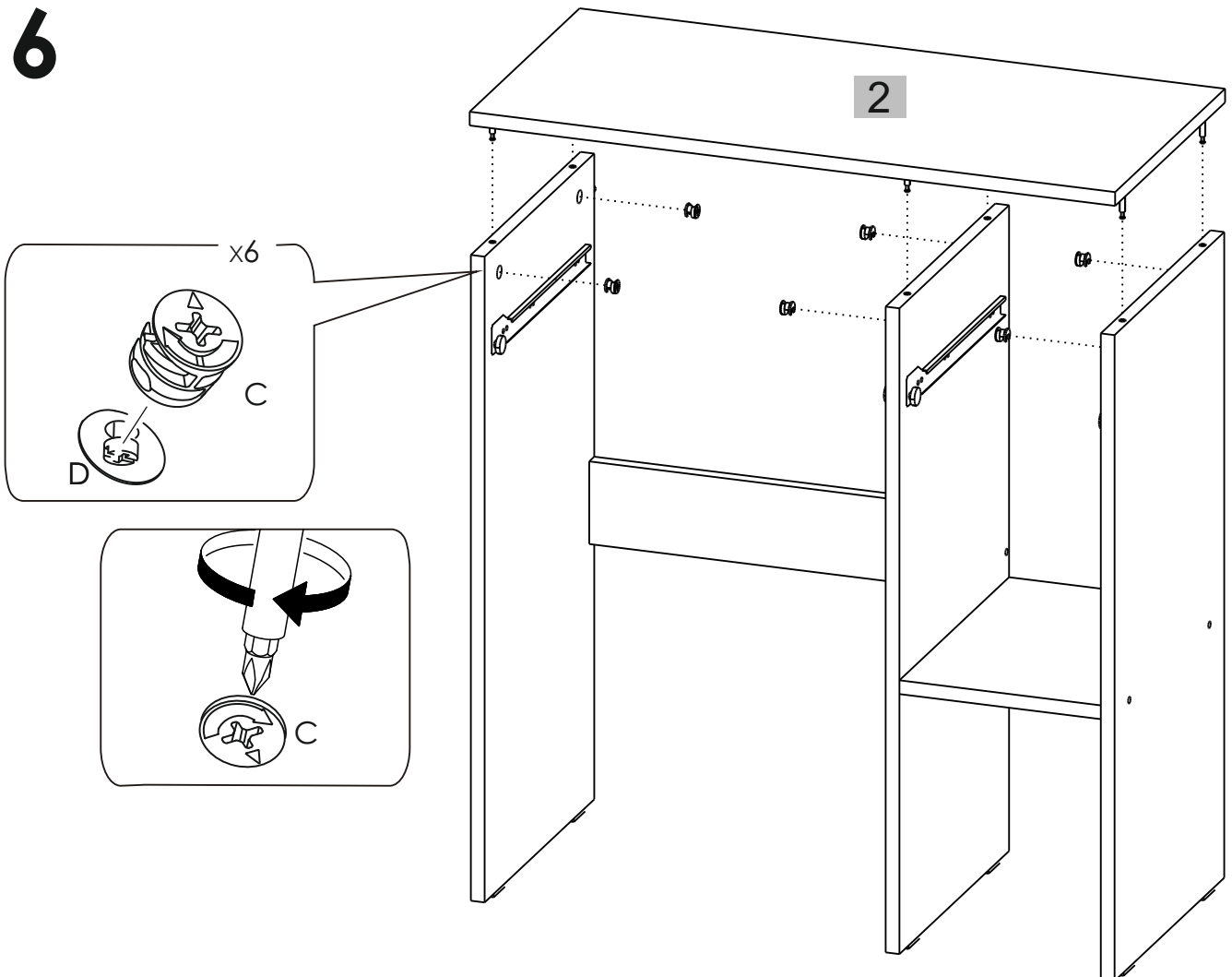
4



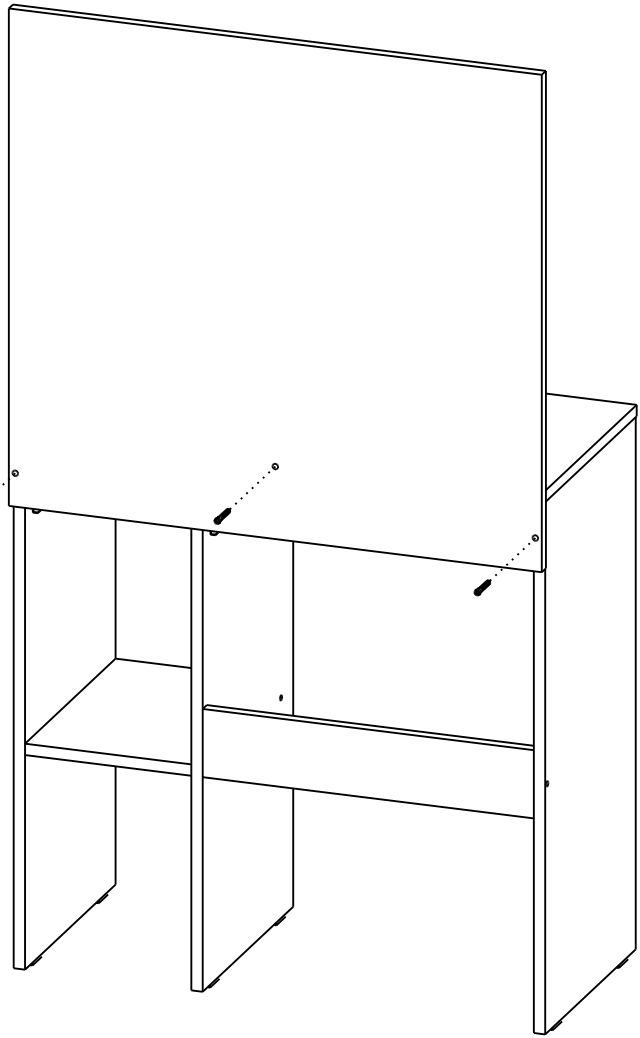
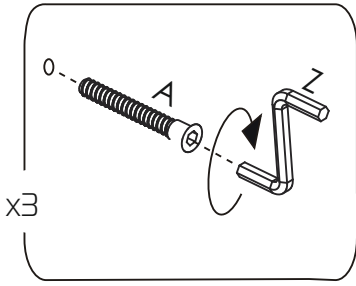
5



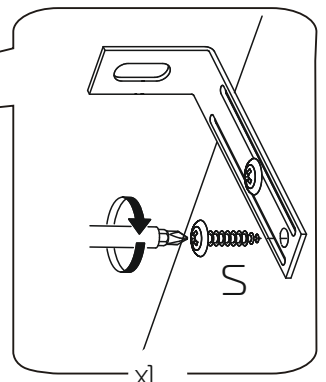
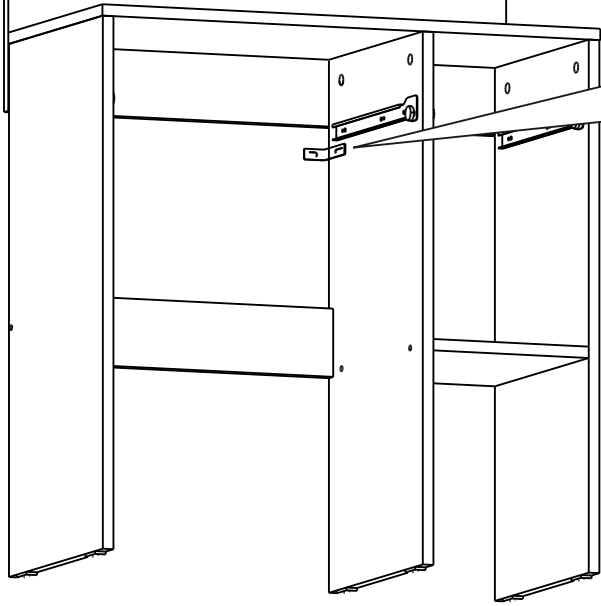
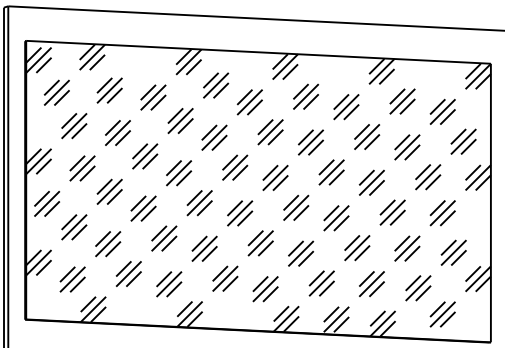
6

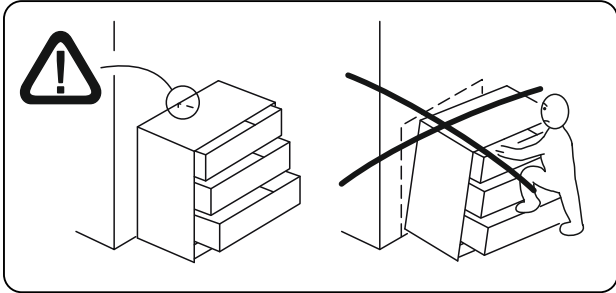
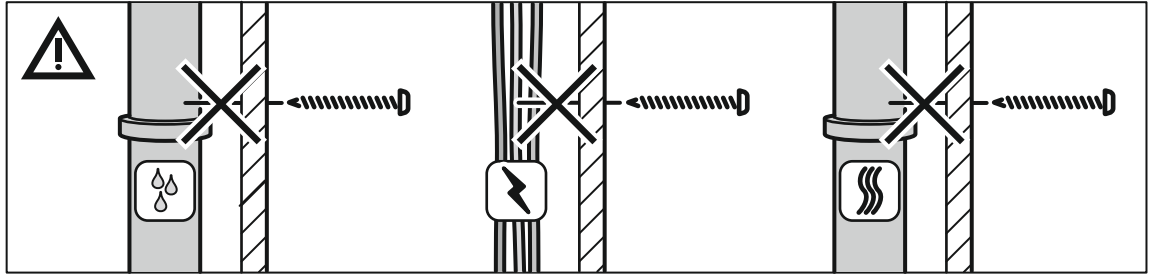


7



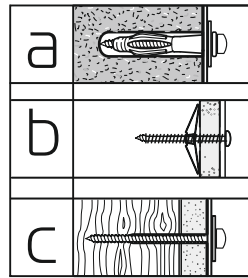
8





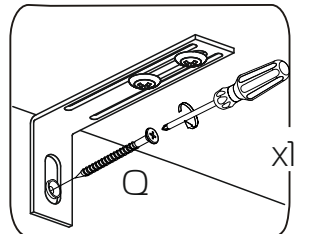
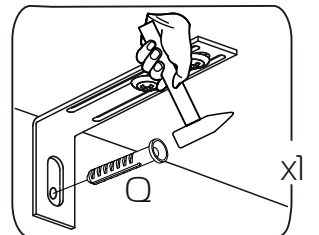
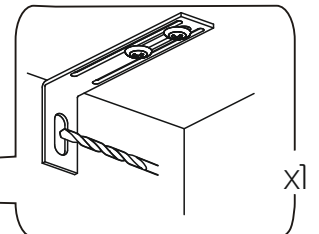
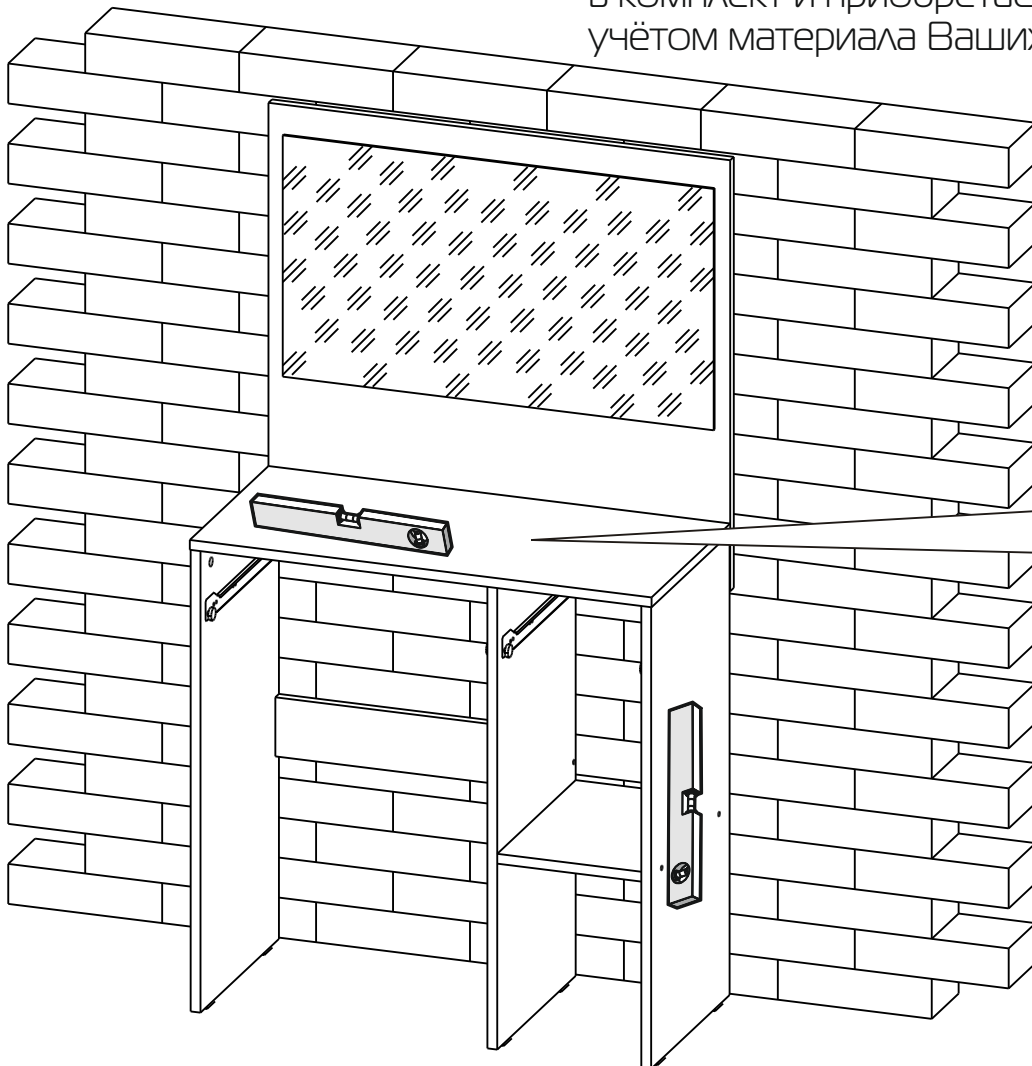
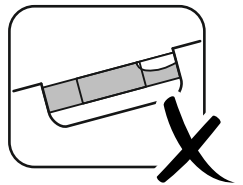
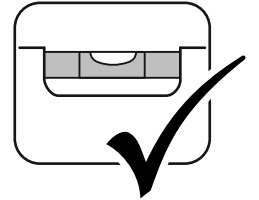
Внимание!

Выбирайте крепёж, подходящий по материалу Ваших стен (а-б-с).

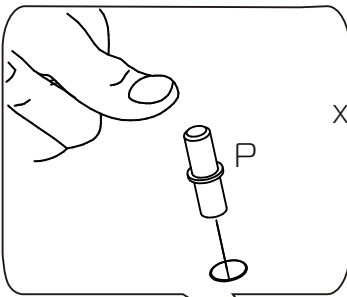


Внимание!

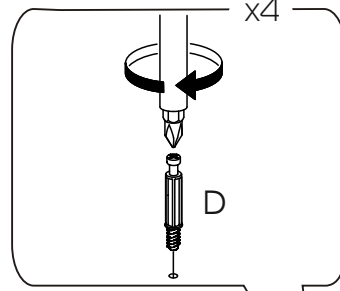
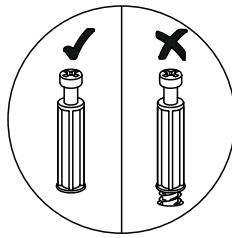
Настенный крепёж (дюбель-гвоздь) не входит в комплект и приобретается отдельно с учётом материала Ваших стен.



10



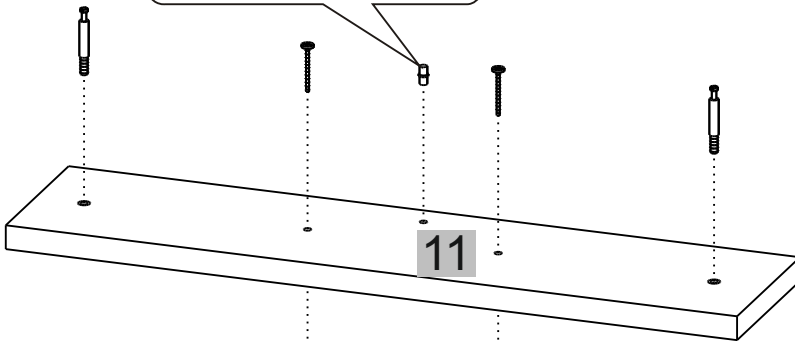
x1



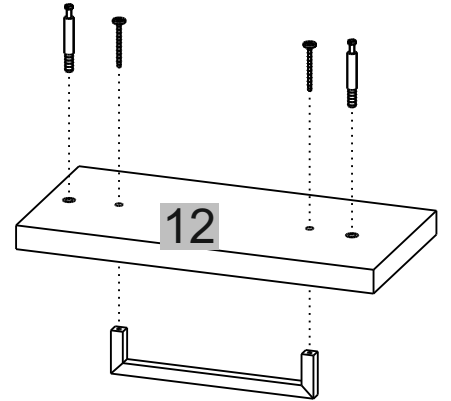
x4



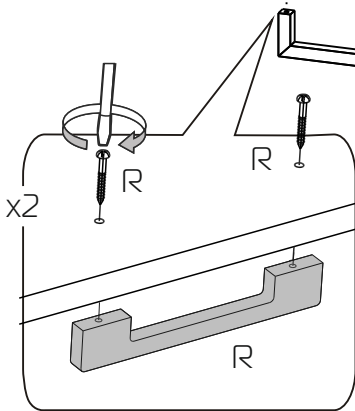
Сборка ящика
Видео



11



12

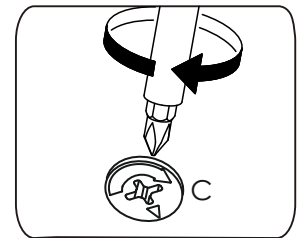
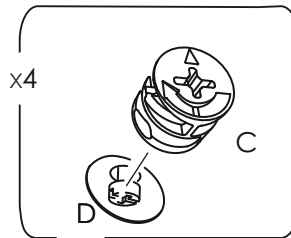


x2

Боковые стенки
ящика одинаковые.
Стяжки направлены
в одну сторону.

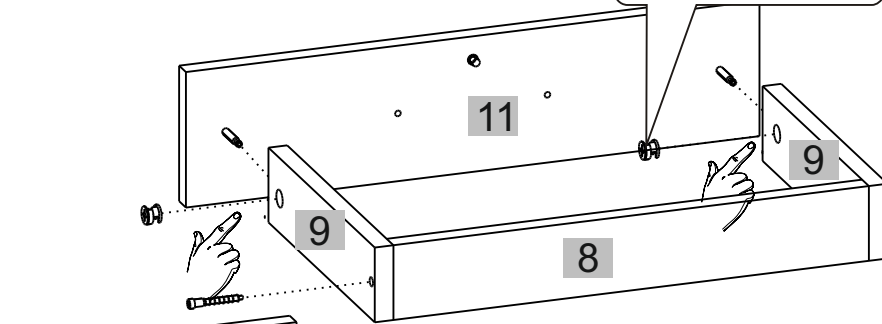


x4



11

**В
Н
И
М
А
Н
И
Е**

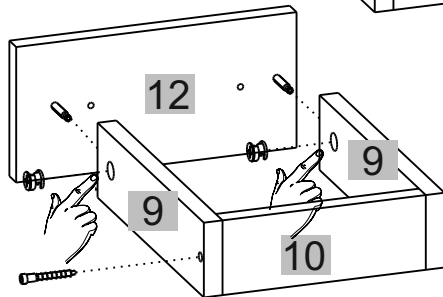


11

9

8

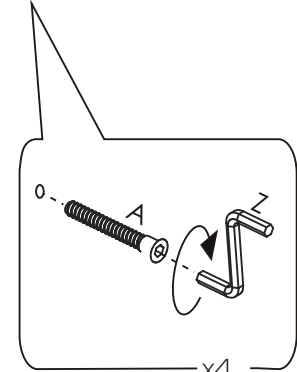
9



12

9

10

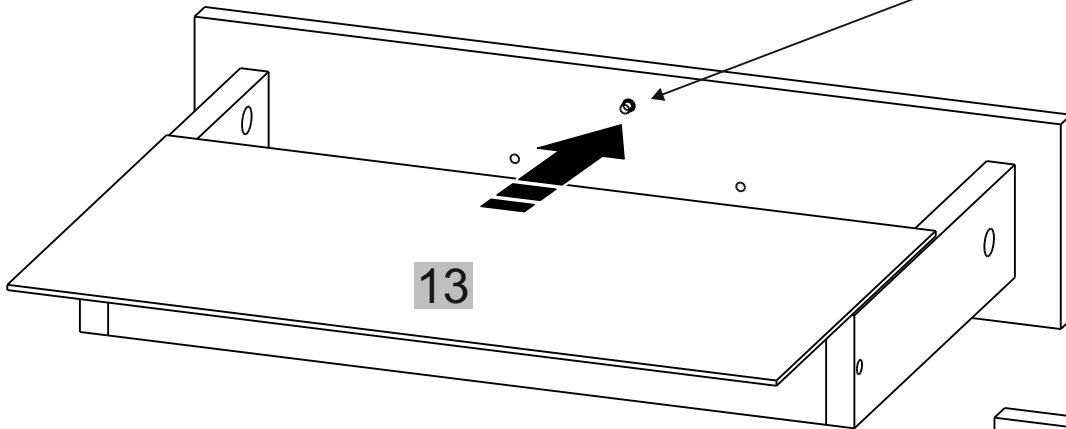


x4

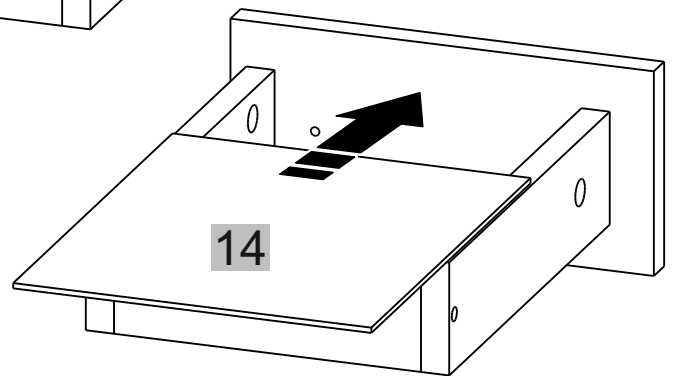
**В
Н
И
М
А
Н
И
Е**

12

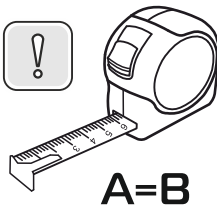
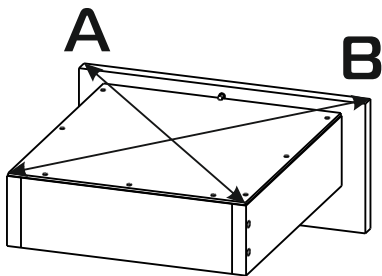
Дно опирается на полкодержатель



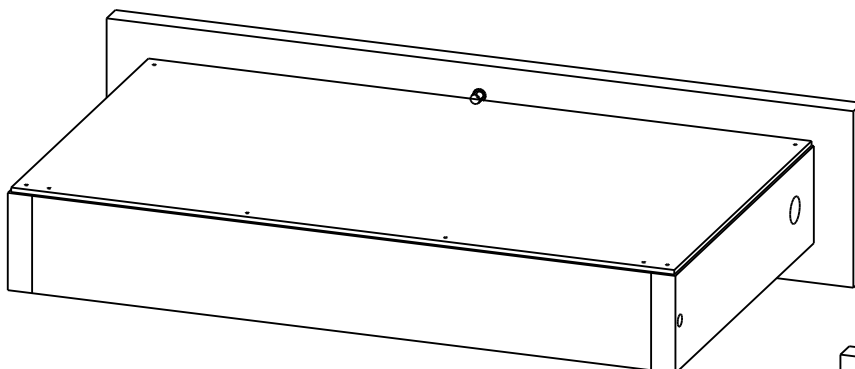
Установленный полкодержатель находится снизу ящика, для поддержки дна.



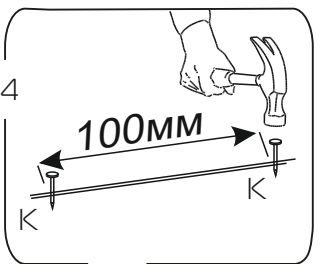
13



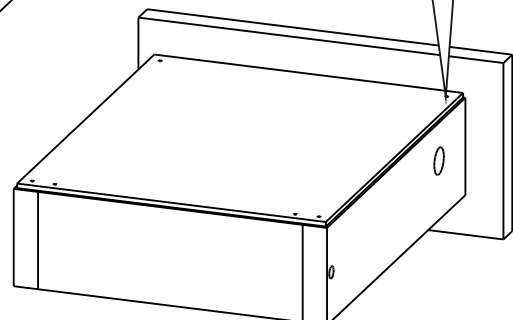
$A=B$



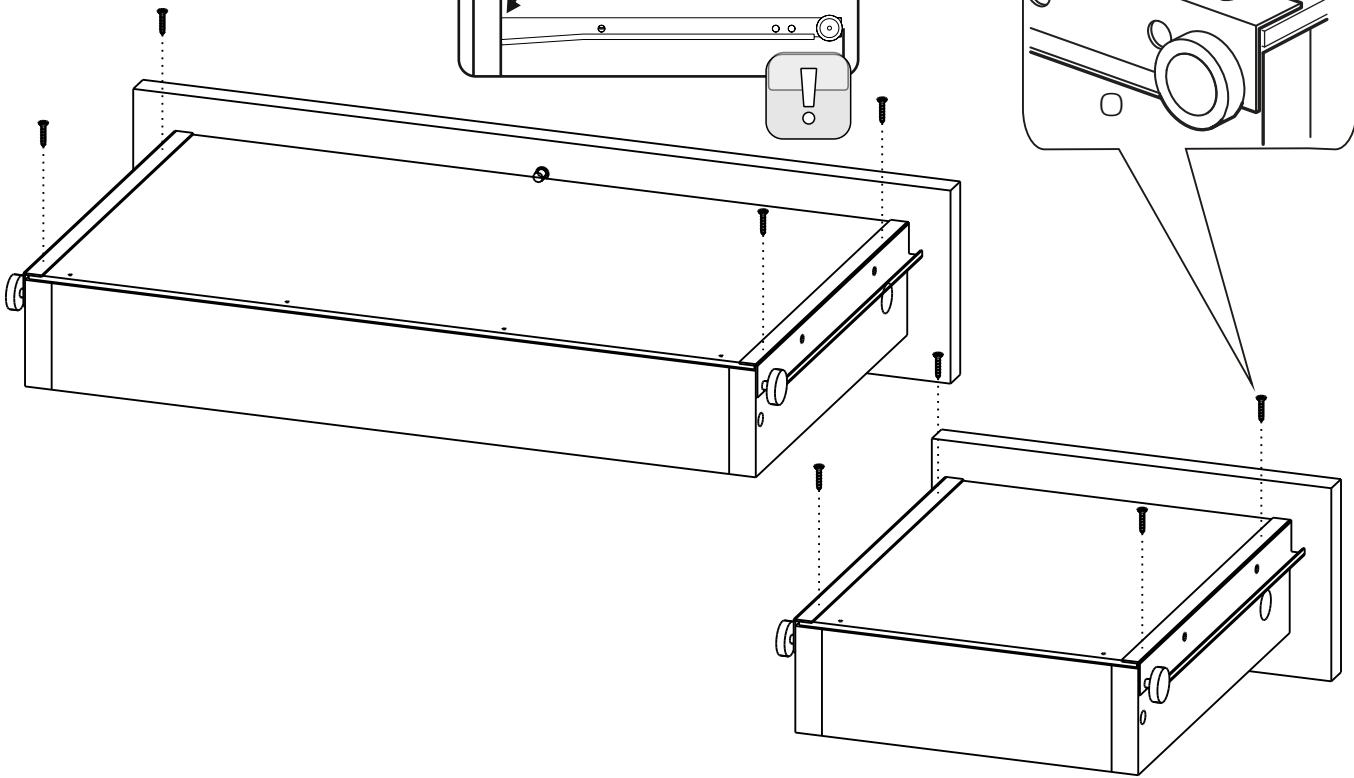
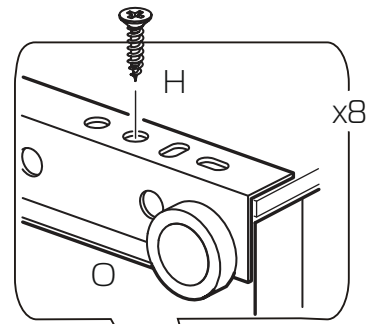
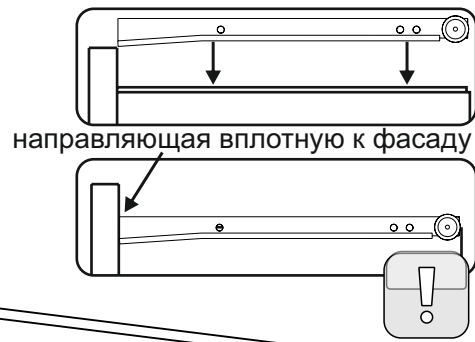
x14



На ящик заглушки не устанавливаются



14



15

