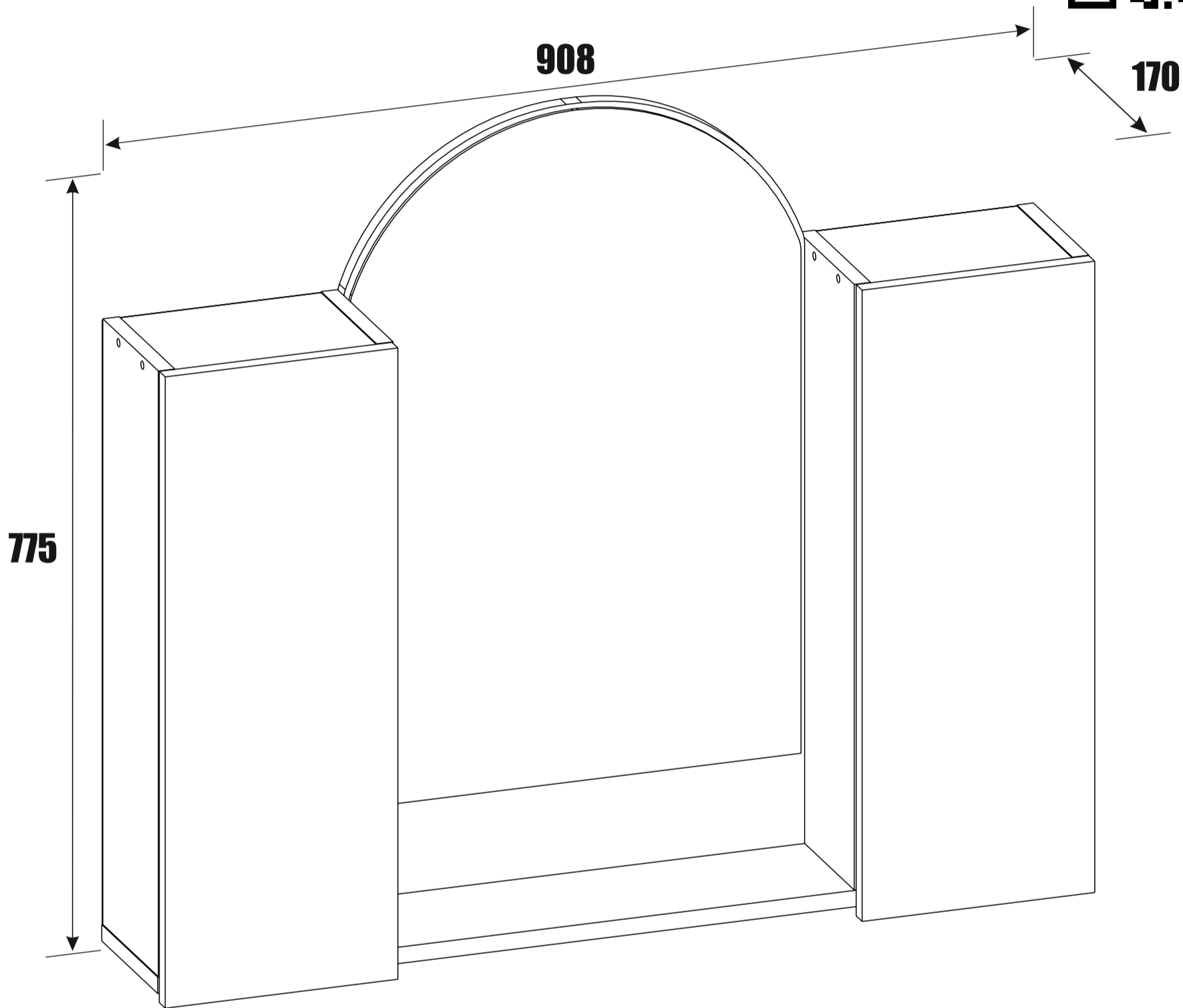


Сканируй QR-код и собери с помощью видео-инструкции:

# Шкаф «Канкун»



Спасибо, что выбрали нас!  
Будем благодарны, если оставите  
положительный отзыв!

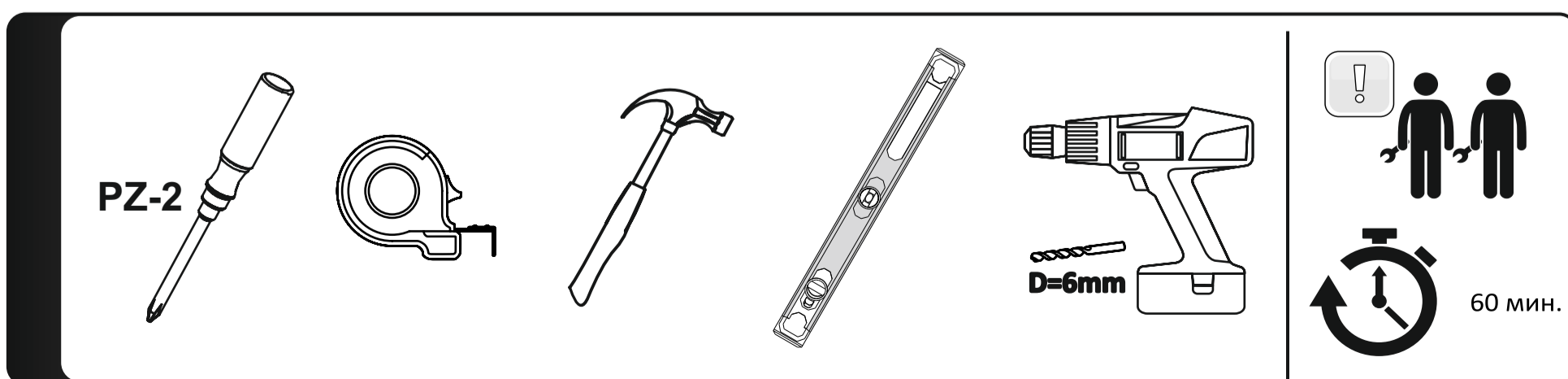
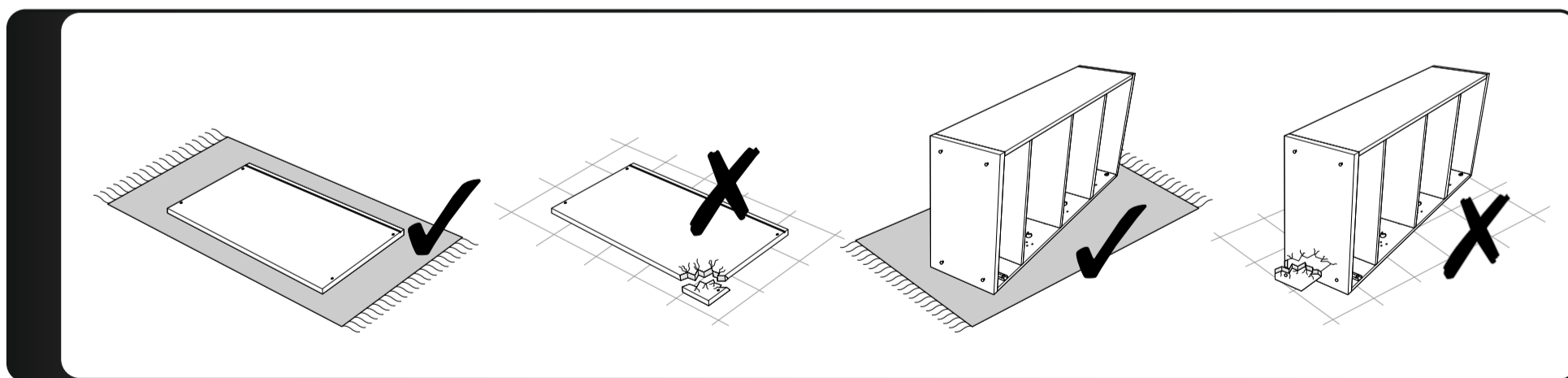
Остались вопросы?  
Напишите нам на почту [dsmebel02@mail.ru](mailto:dsmebel02@mail.ru)  
С радостью Вам поможем!

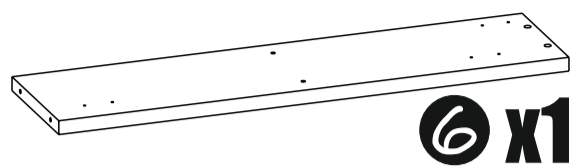
**ПАСПОРТ И СХЕМА СБОРКИ**



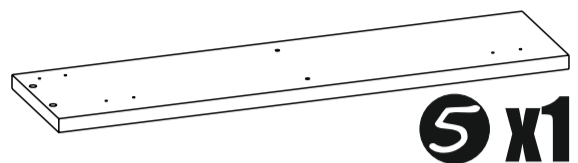
## Обращаем Ваше внимание, что:

1. Возврат мебели надлежащего качества возможен в течение 14 календарных дней со дня получения заказа, если товар не был в употреблении, а также сохранён товарный вид, его потребительские свойства, фабричная упаковка и ярлыки;
2. Мебель, подвергшаяся самостоятельной сборке и разборке, теряет первоначальный товарный вид и считается бывшей в употреблении, в связи с чем возврату не подлежит.
3. Возврат мебели ненадлежащего качества (с производственным браком или недокомплектом) возможен в соответствии с требованиями Закона РФ «О защите прав потребителей».
4. Для оформления возврата или обмена необходимо направить обращение через личный кабинет на маркетплейсе или по контактам, указанным в сопроводительной документации.
5. Все спорные ситуации рассматриваются индивидуально. Мы ценим каждого покупателя и готовы ответить на все вопросы по почте или в чате маркетплейса.
6. Во избежание опрокидывания закрепить к стене.

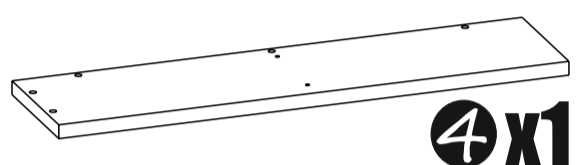




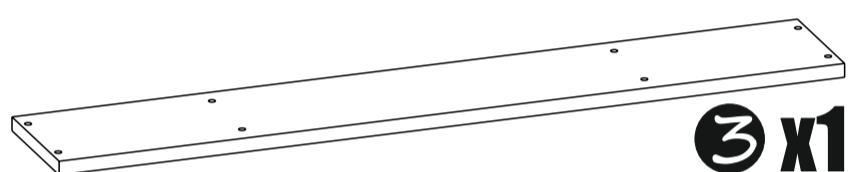
6 x1



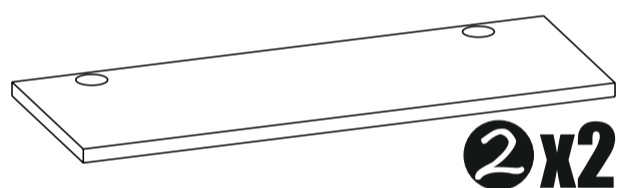
5 x1



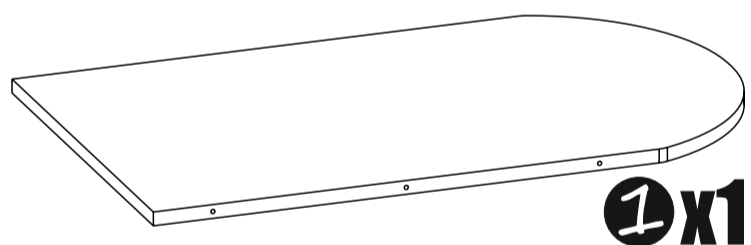
4 x1



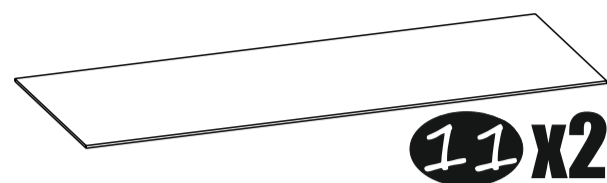
3 x1



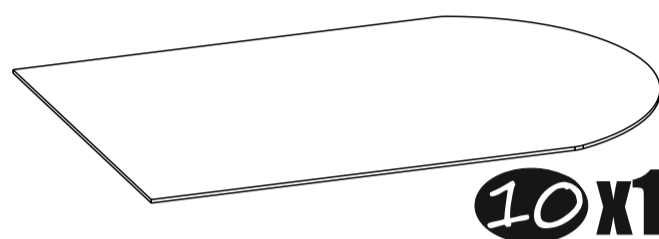
2 x2



1 x1



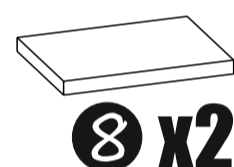
11 x2



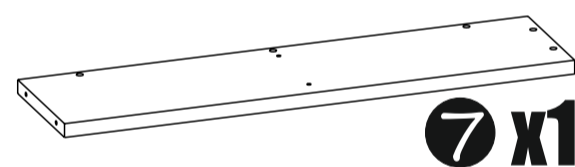
10 x1



9 x2



8 x2

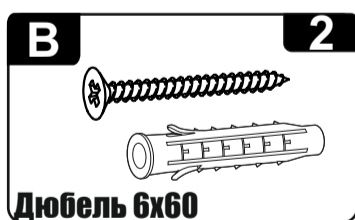


7 x1



Полкодержатель

8



Дюбель 6x60

2



Заглушка евроинта

22



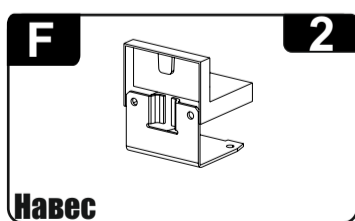
Скотч двухстор. 50x19

12



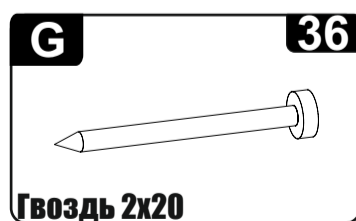
Ключ для евроинта

1



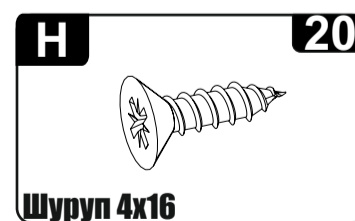
Навес

2



Гвоздь 2x20

36



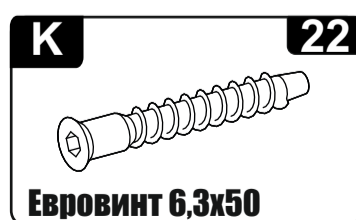
Шуруп 4x16

20



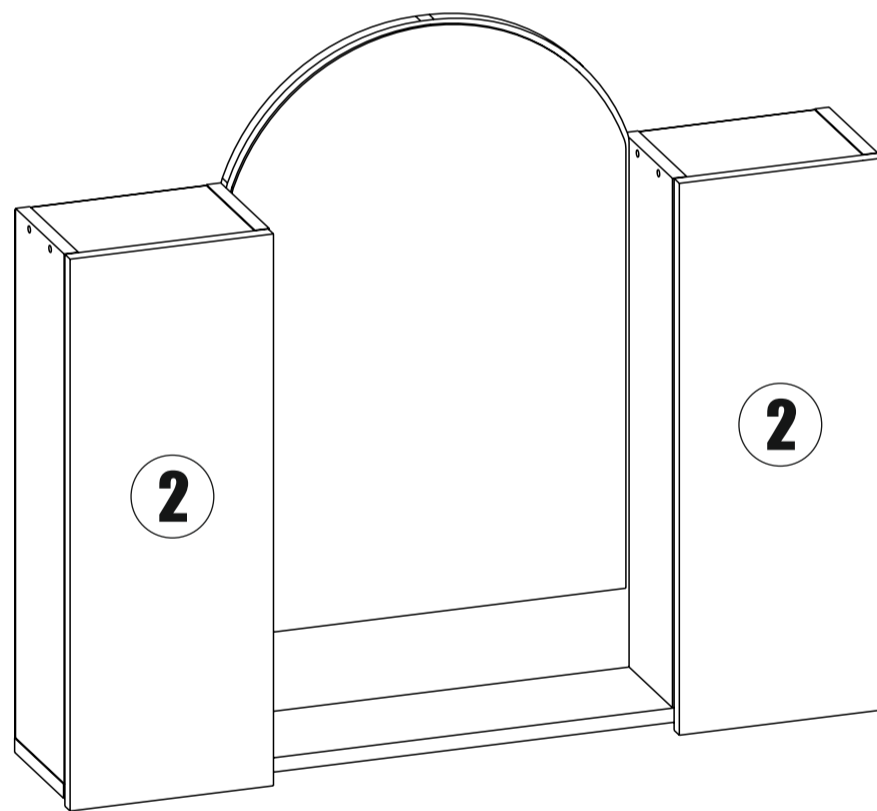
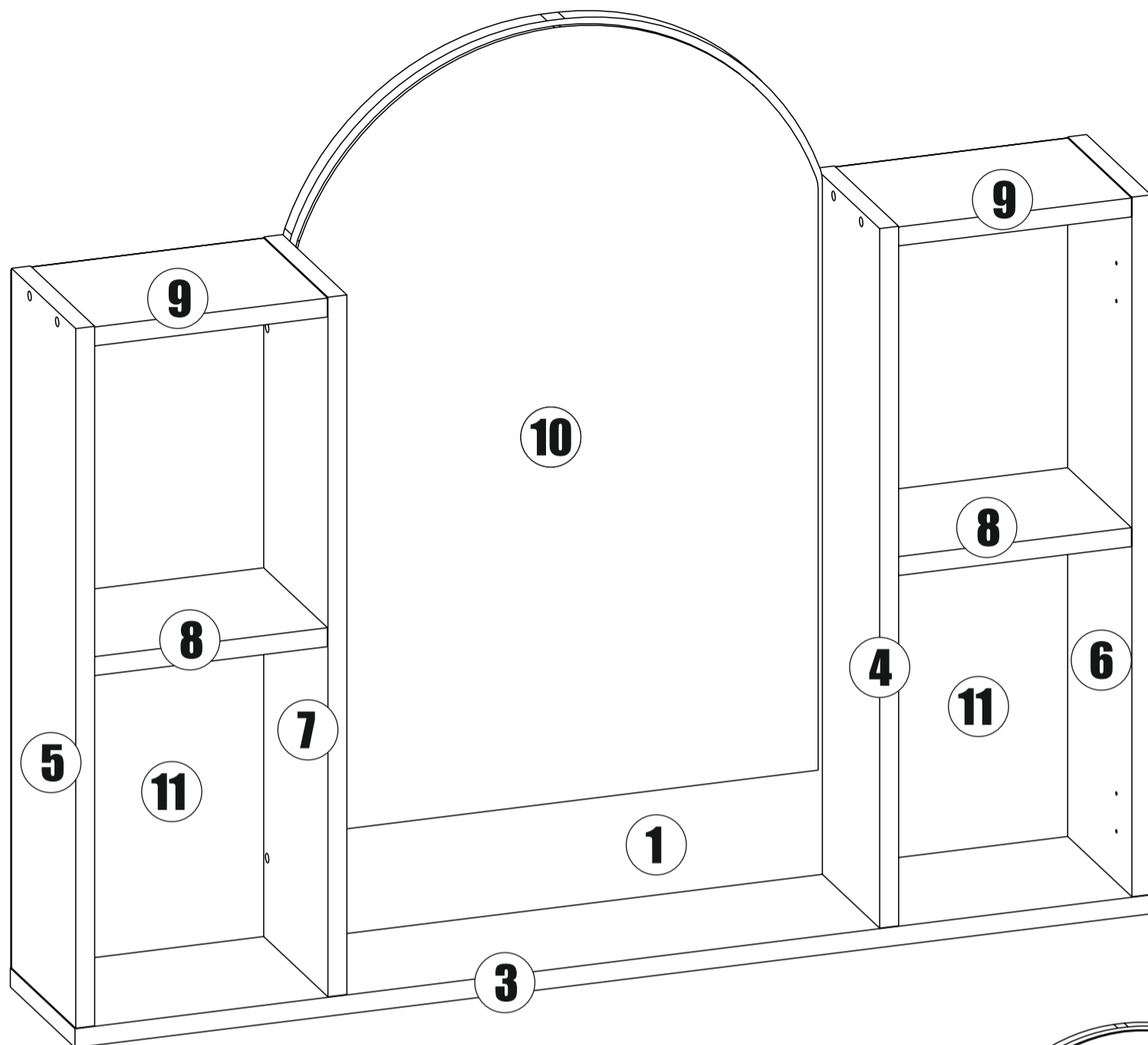
Петля накладная

4



Евроинт 6,3x50

22



№	Наименование	Габриты	Кол-во	№	Наименование	Габриты	Кол-во
<b>1</b>	Щит	750x450	1	<b>8</b>	Полка	197x148	2
<b>2</b>	Фасад	616x227	2	<b>9</b>	Вязка	197x148	2
<b>3</b>	Дно	910x150	1	<b>10</b>	Зеркало	665x440	1
<b>4</b>	Бок цент.правый	591x149	1	<b>11</b>	Задняя стенка	603x227	2
<b>5</b>	Бок левый	591x149	1				
<b>6</b>	Бок правый	591x149	1				
<b>7</b>	Бок цент.левый	591x149	1				



## Стекло/зеркало крепится с помощью двухстороннего скотча и клея-герметика ДЛЯ ЗЕРКАЛ НЕ РАЗРУШАЮЩИЙ АМАЛЬГАМУ ЗЕРКАЛА

Рекомендуем приобрести :

Penosil premium mirrorfix bond

Krass mirror bond

Krass building&renovation

HENKEL MAKROFLEX NX 108

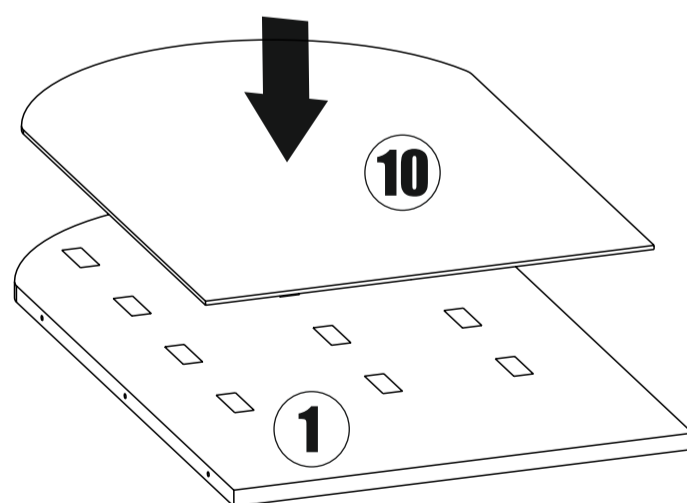
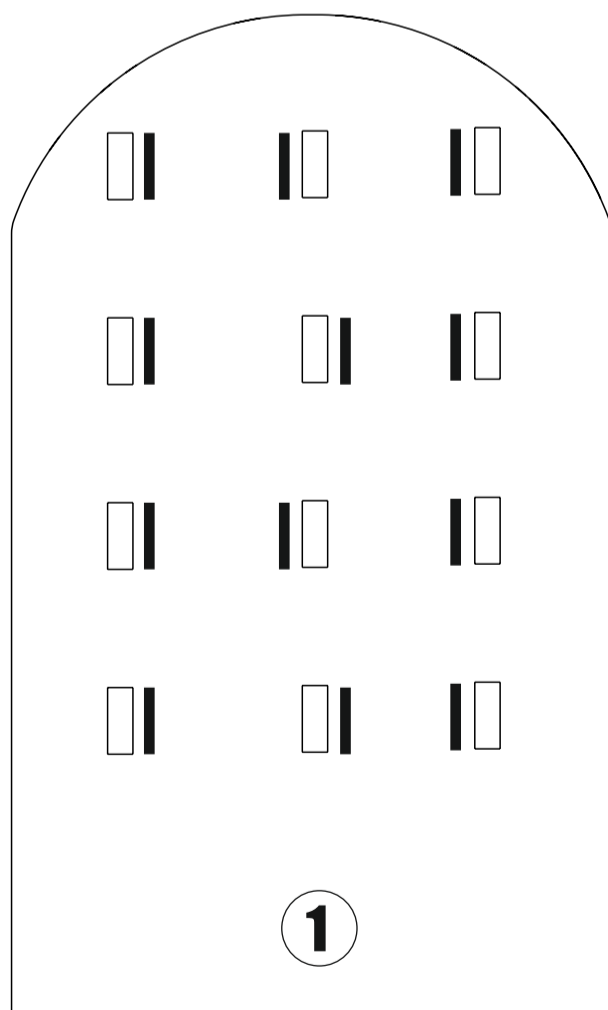
HENKEL MOMENT Клей суперсильный

Порядок действий:

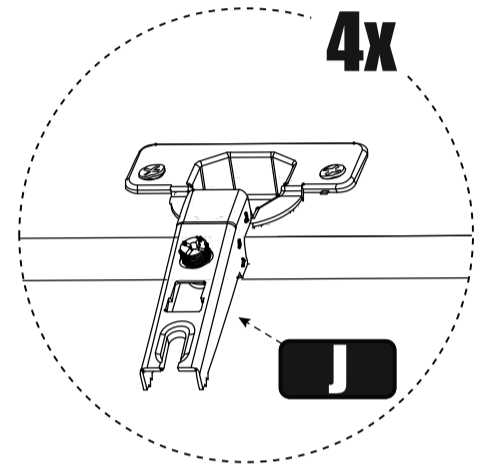
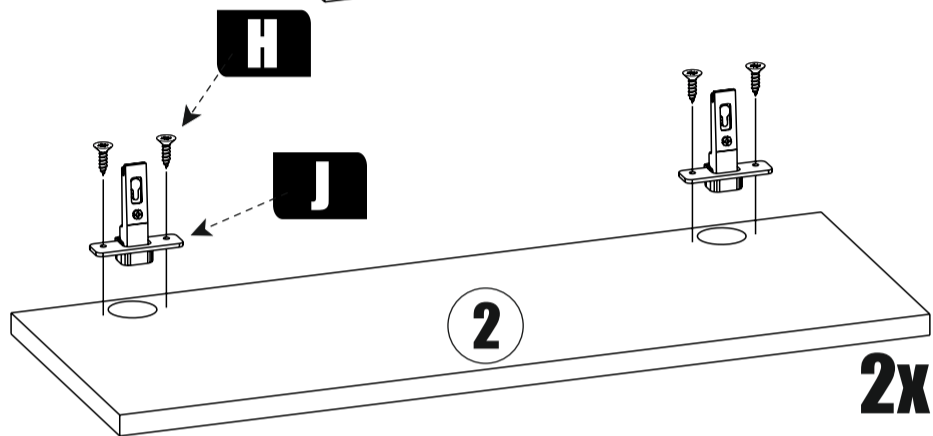
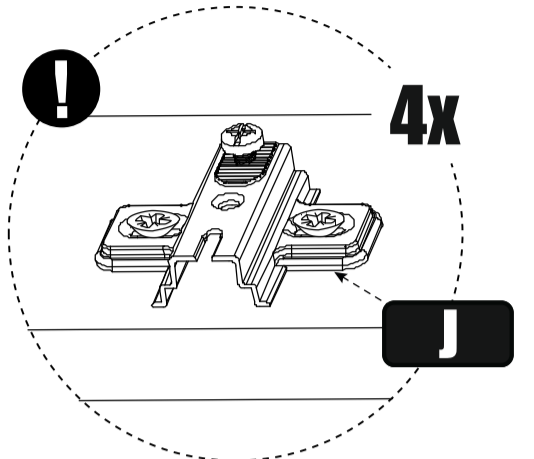
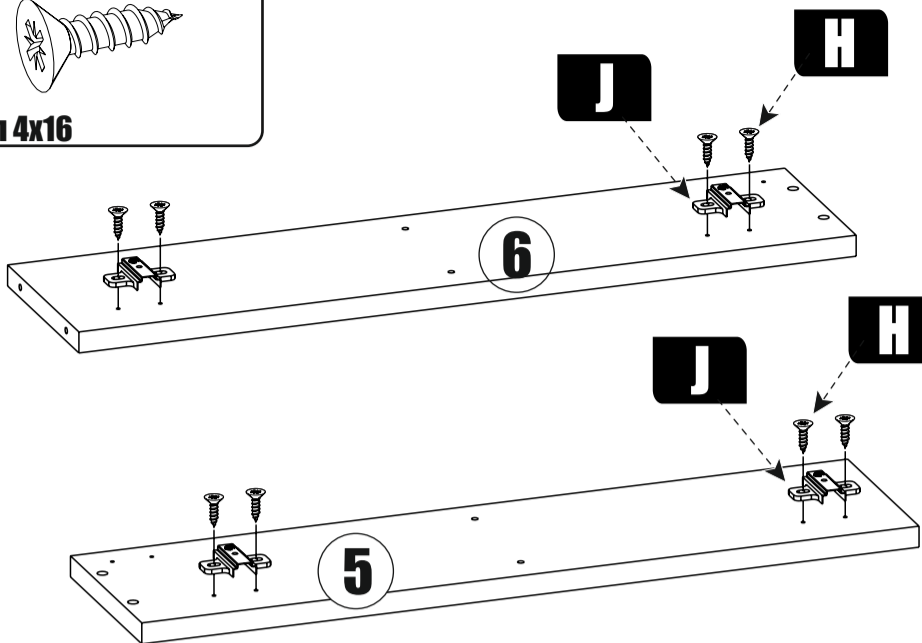
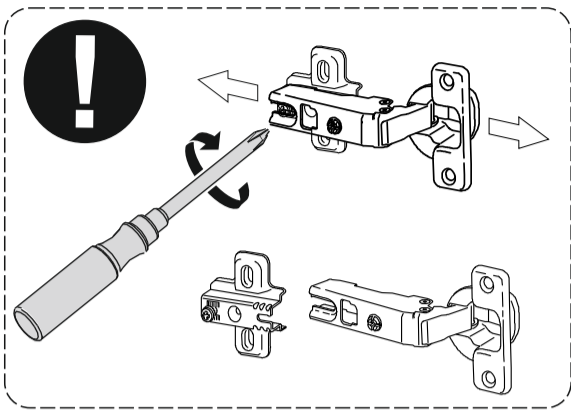
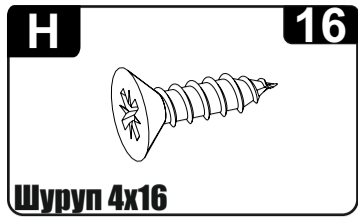
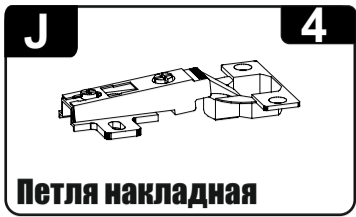
- 1) Подготовить поверхности к склейке, обезжирить склеиваемые поверхности.
- 2) Процедуру склейки проводить на ровной горизонтальной поверхности.
- 3) На щит (поз.1) разместить скотч и клей как указано на схеме.
- 4) Равномерно распределить отступ по краям зеркала относительно задней стенки, как указано на схеме.
- 5) Склеиваемые детали с усилием прижимать друг к другу.
- 6) Дождаться высыхания клея (время фиксации указано на упаковке выбранного клея)
- 7) Продолжить сборку изделия согласно данной инструкции.

□ Двухсторонний скотч

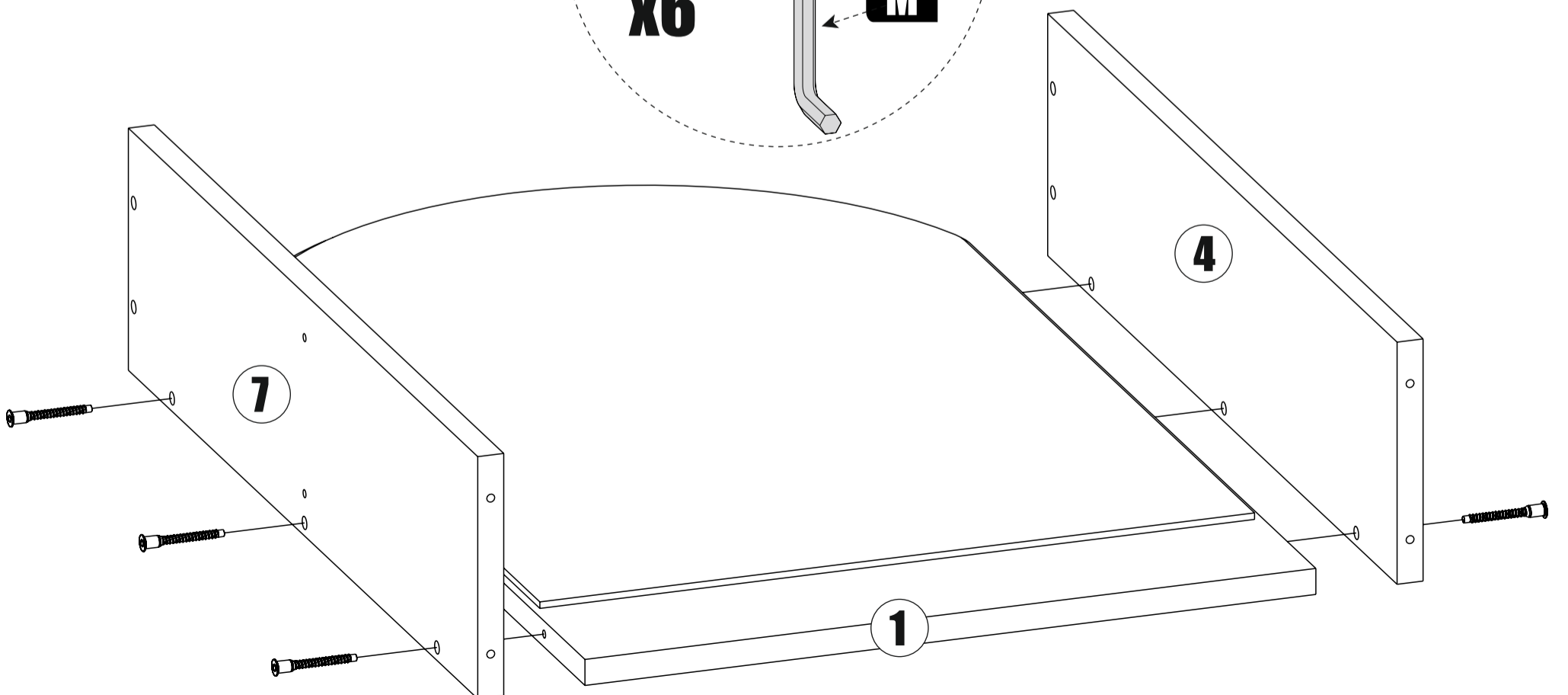
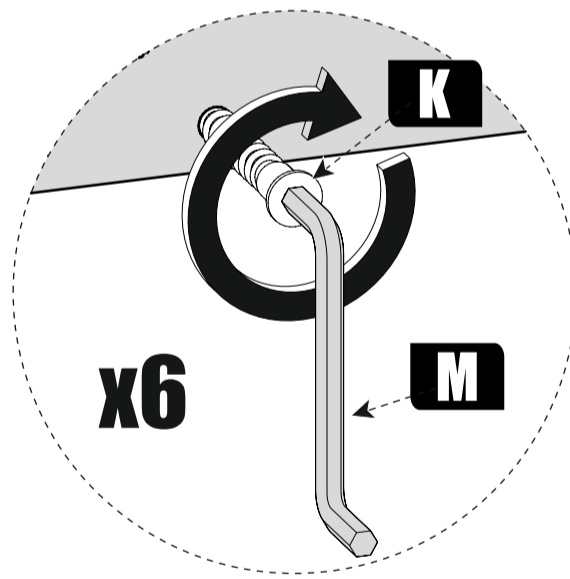
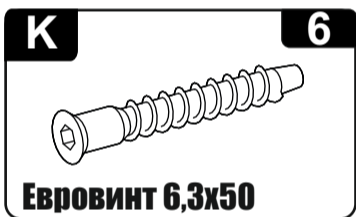
■ Клей



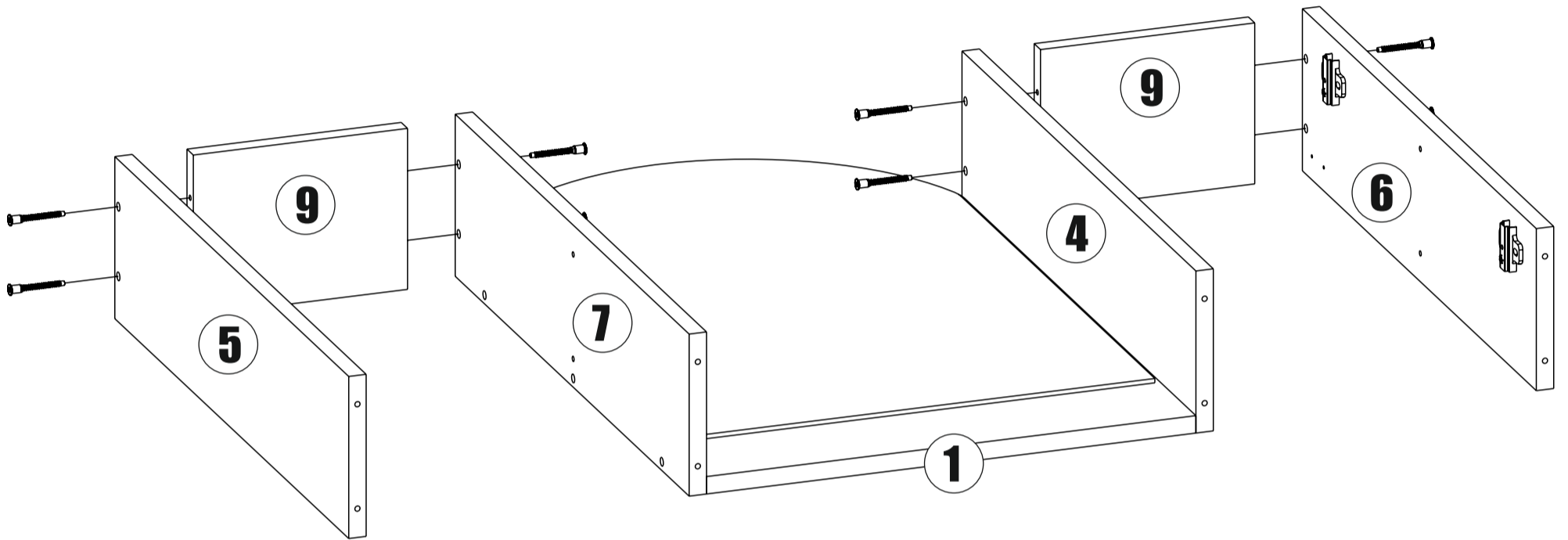
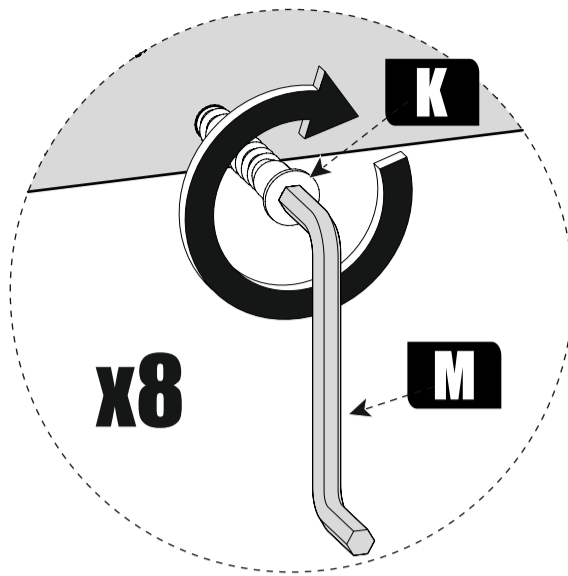
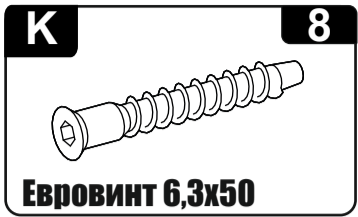
**1**



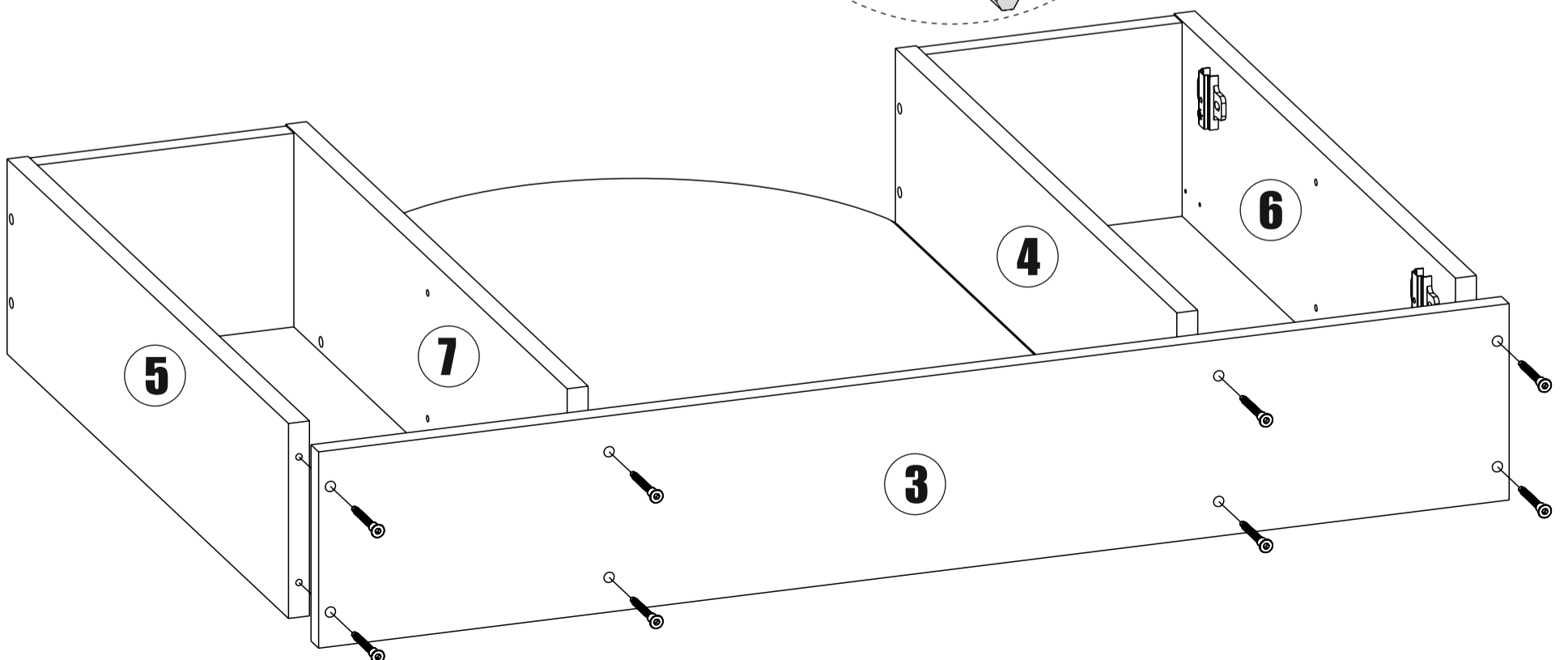
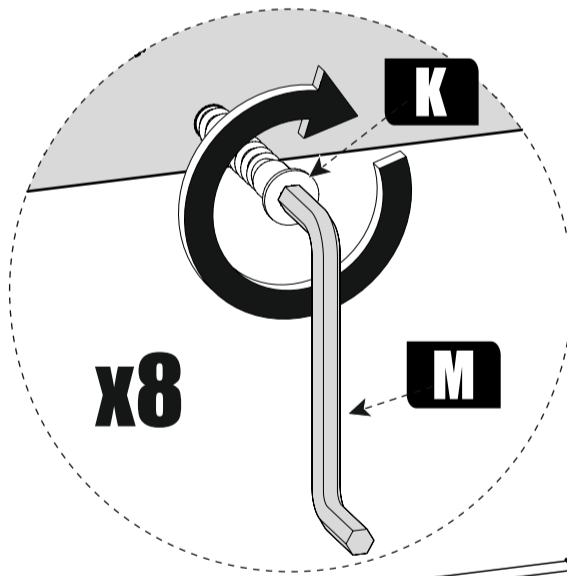
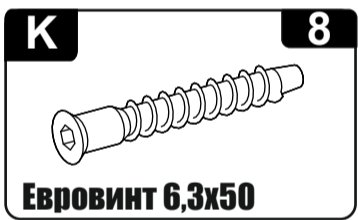
**3**



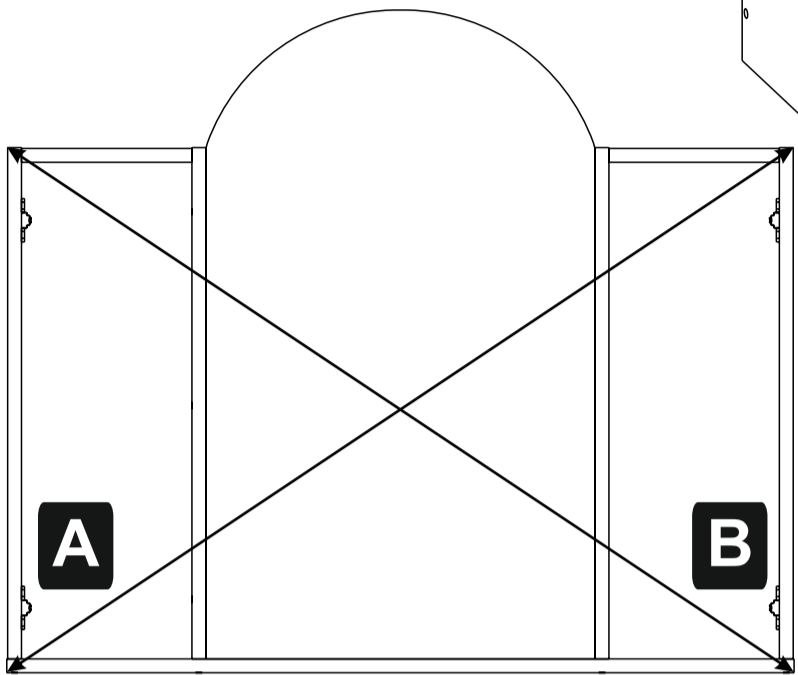
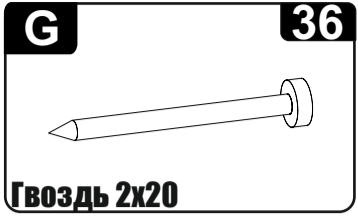
**3**



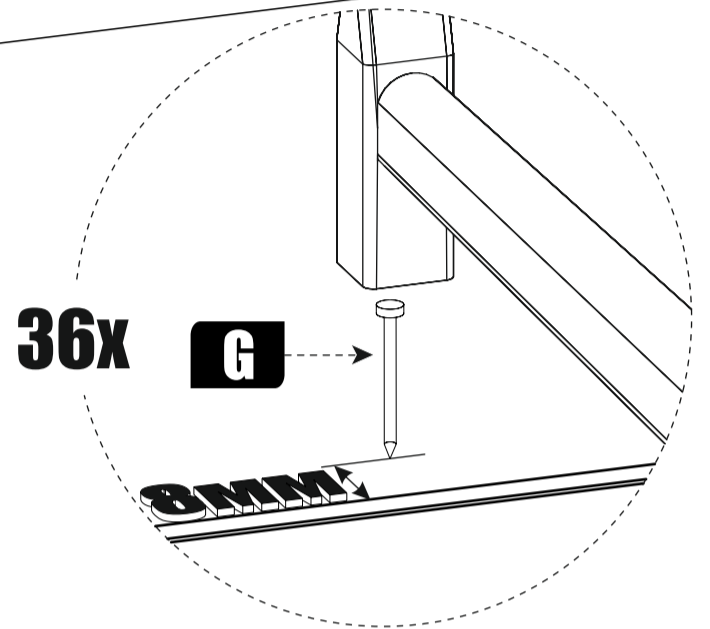
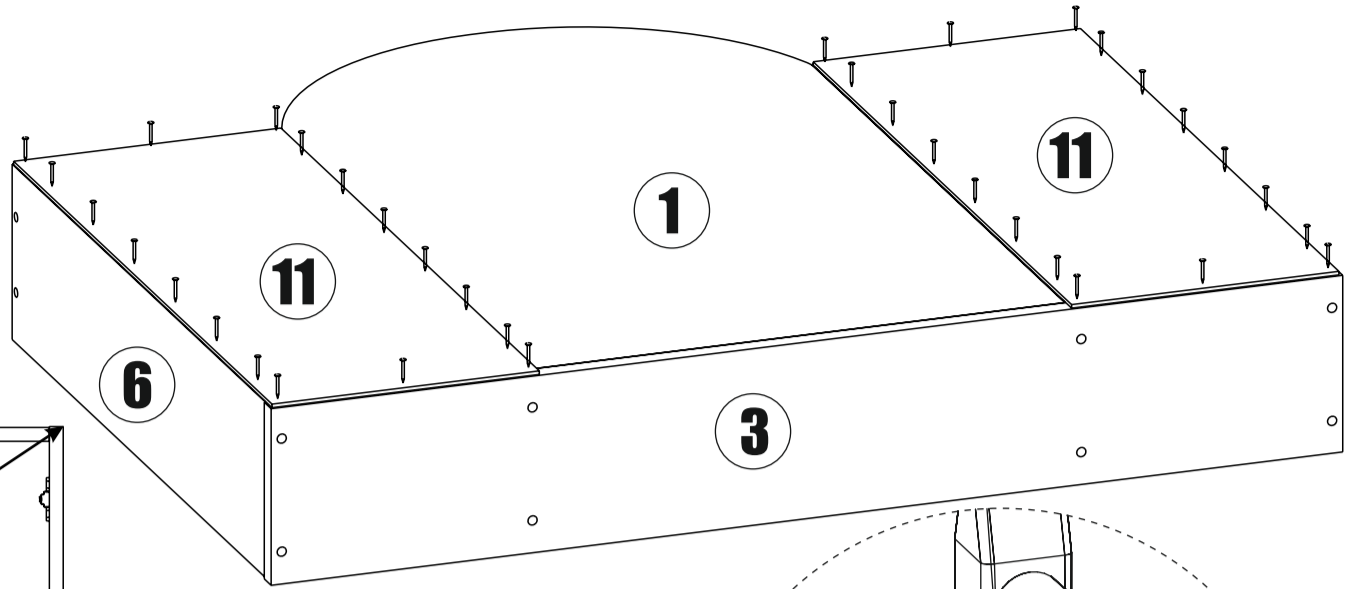
**4**



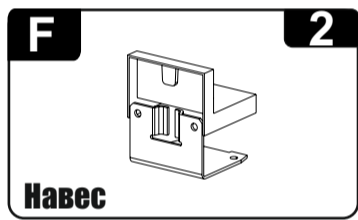
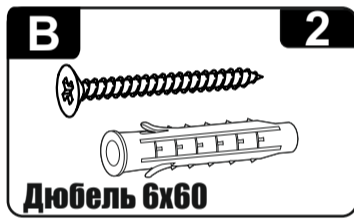
**5**



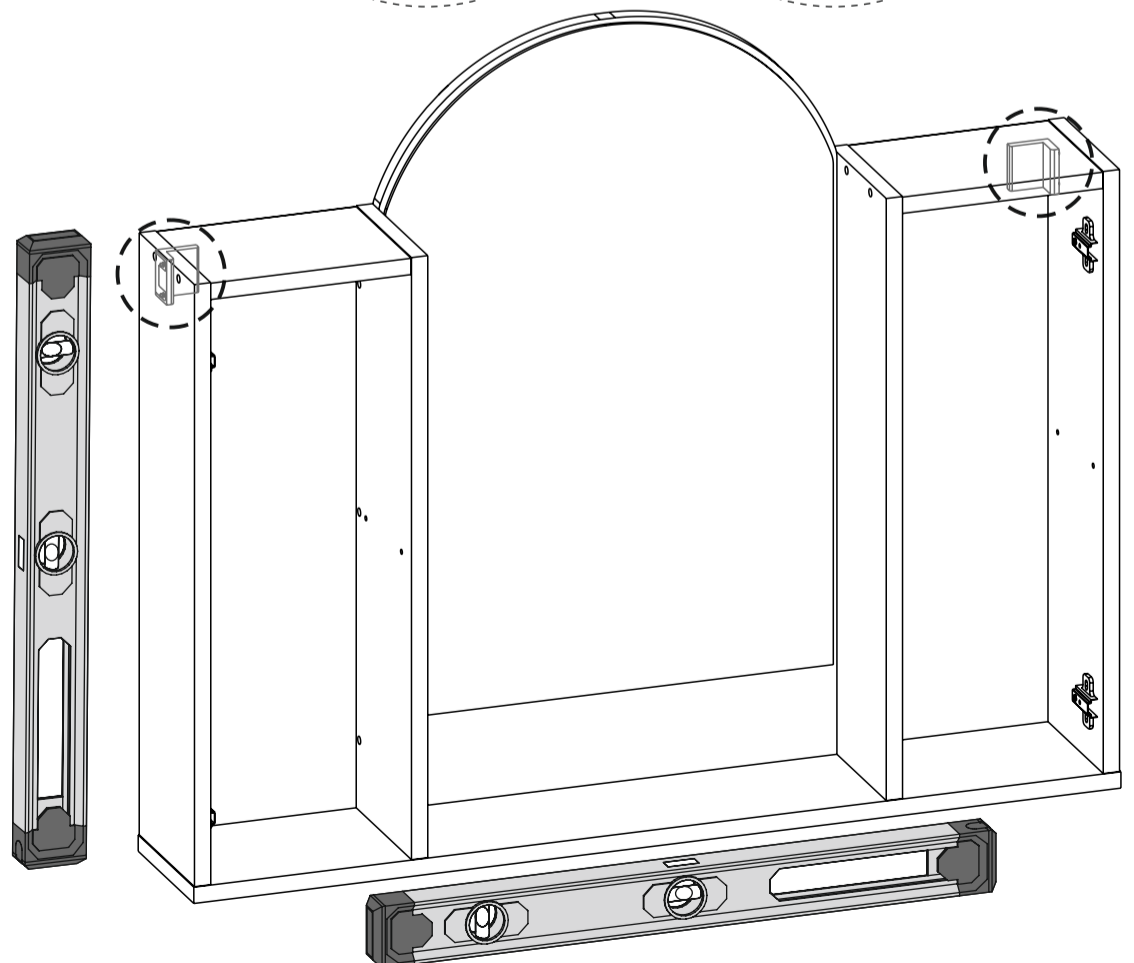
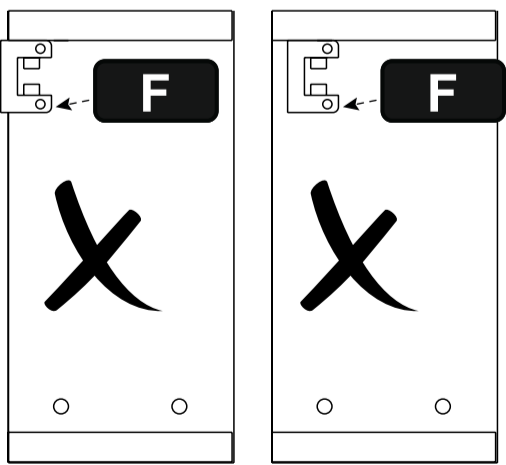
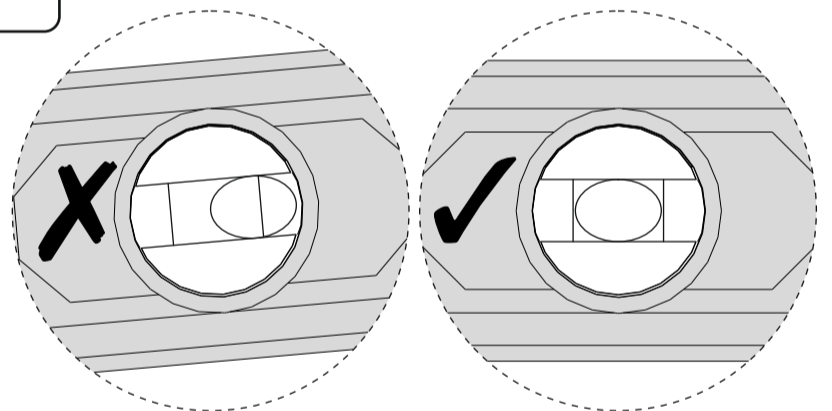
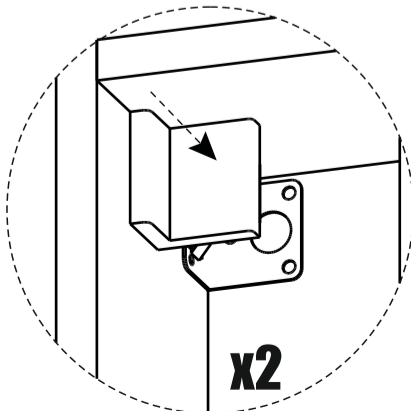
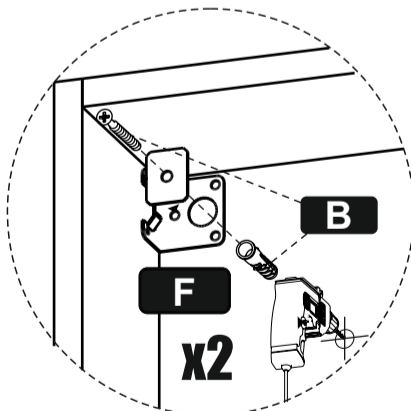
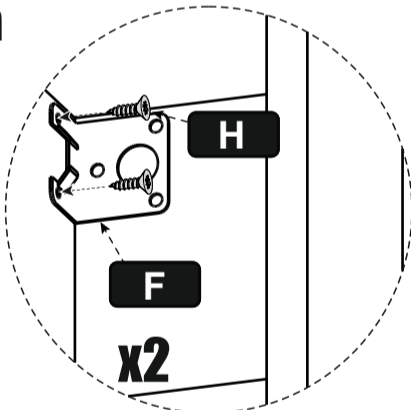
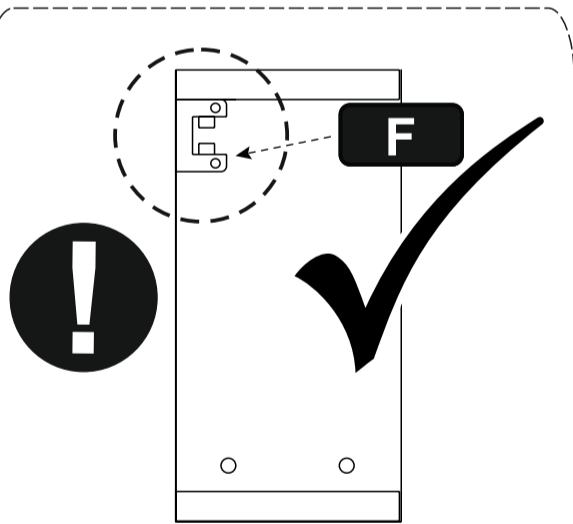
**A=B**



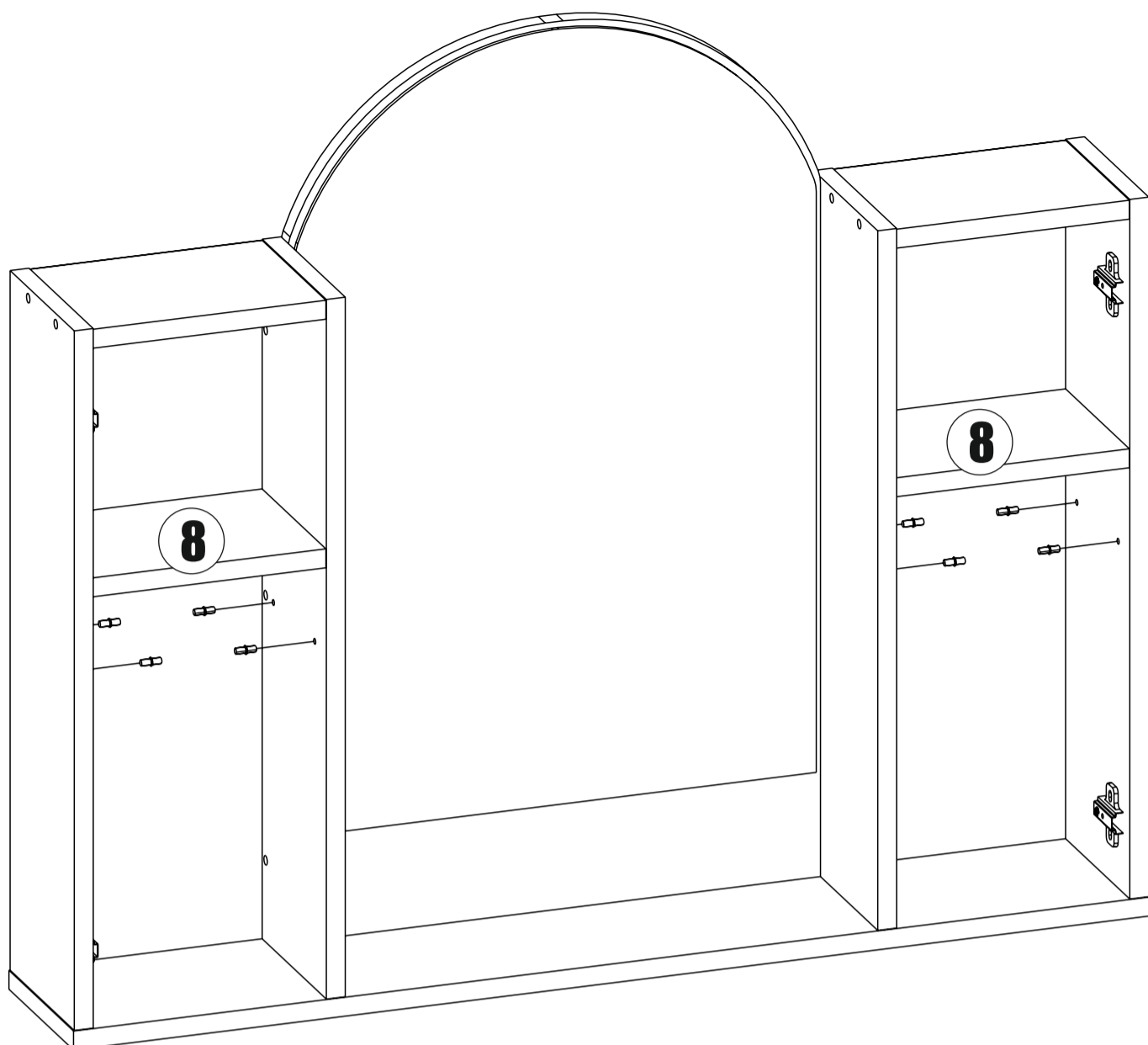
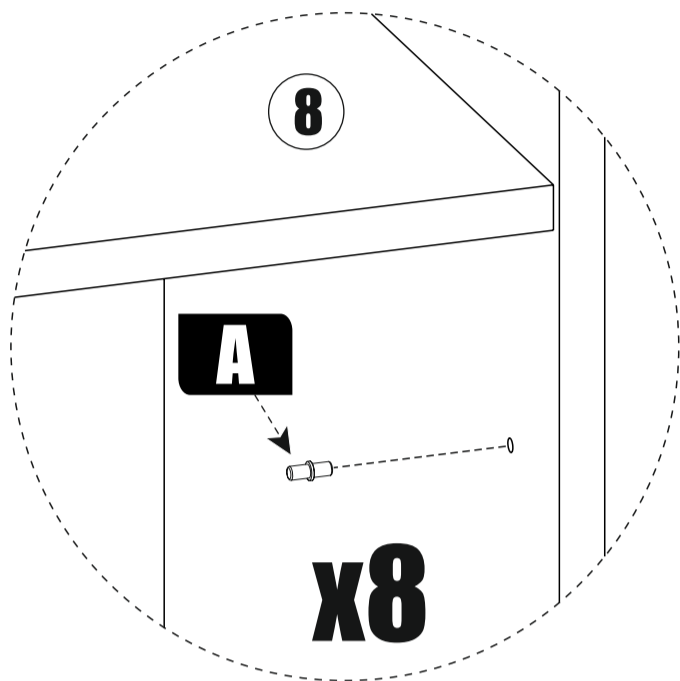
**6**



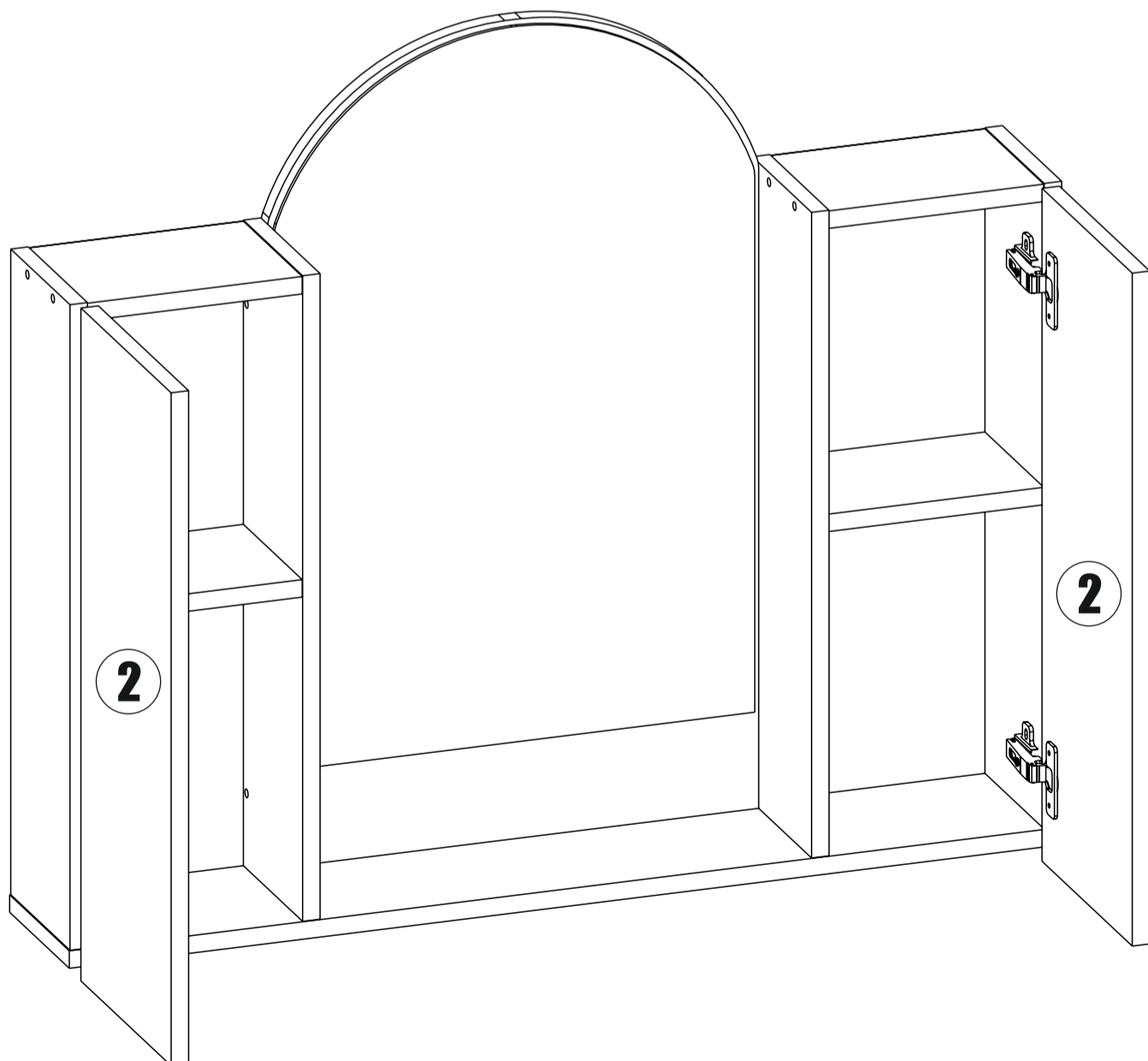
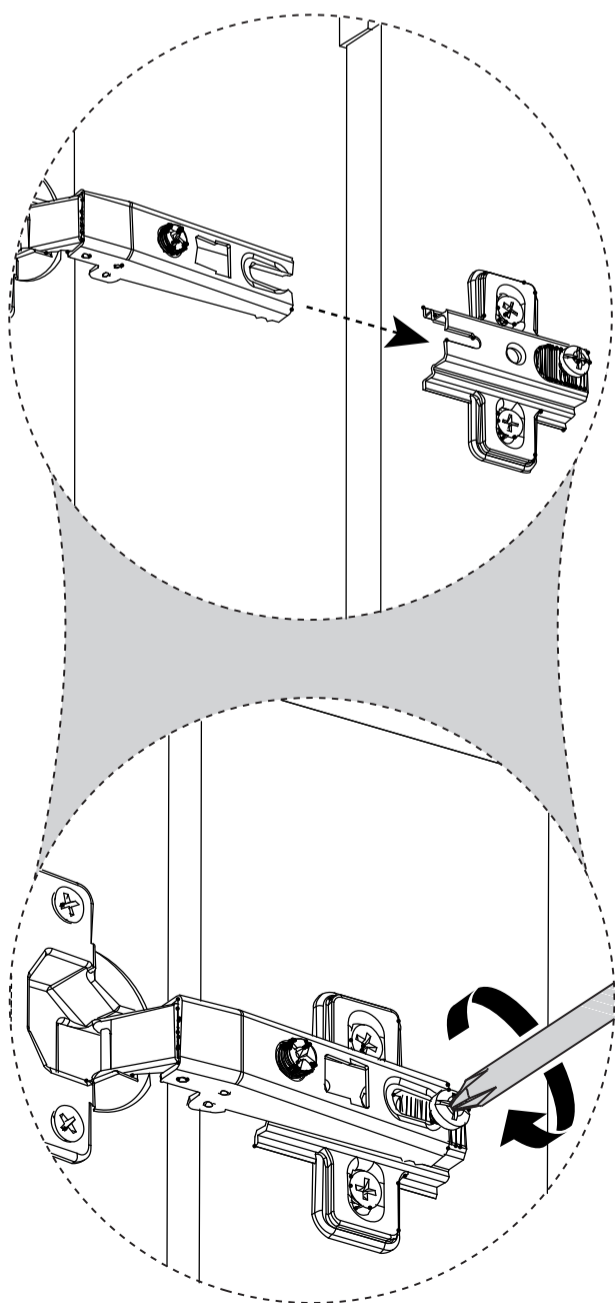
**Установить навес вровень по тыльной стороне корпуса**



7



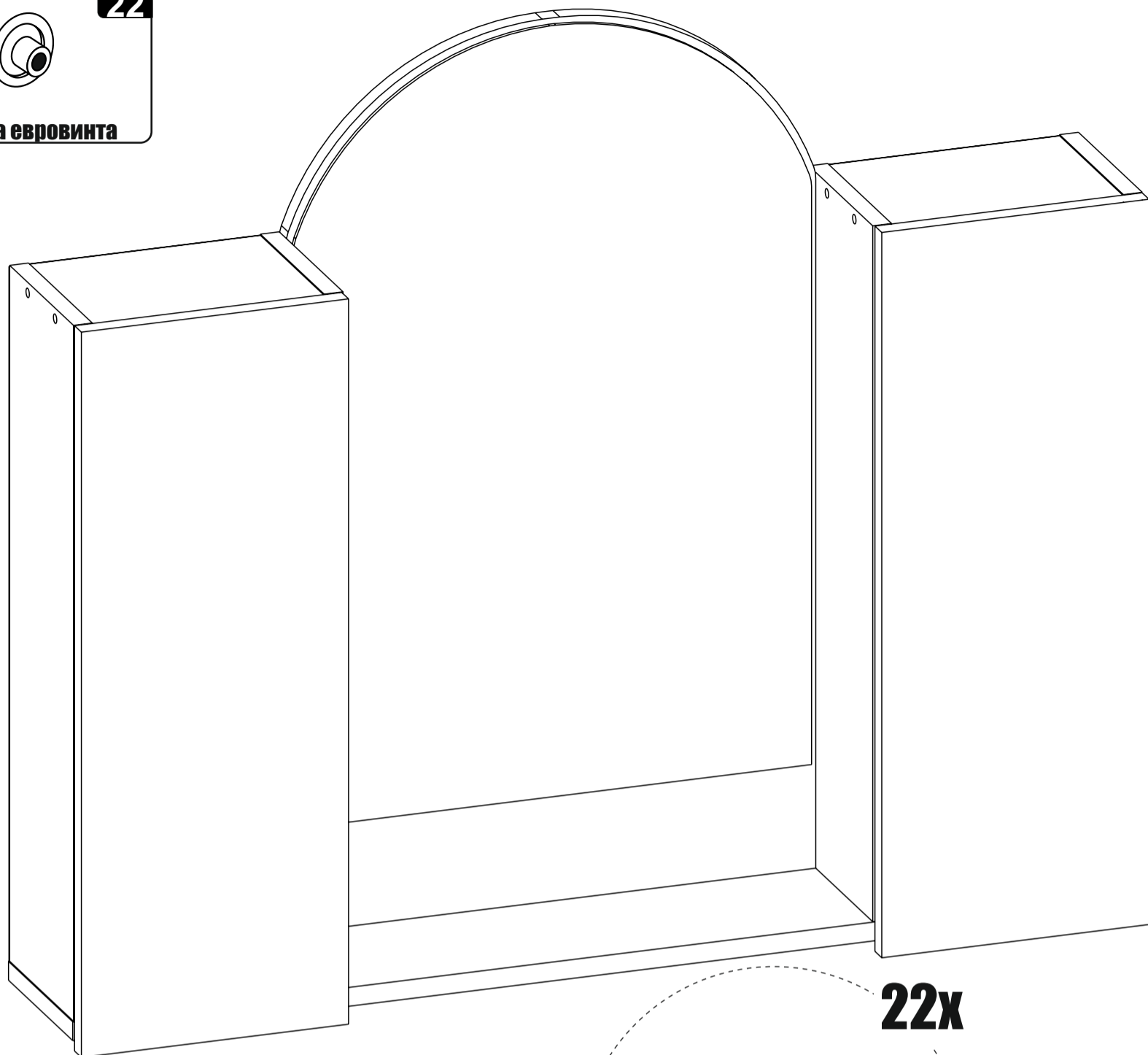
8



9



Заглушка еврвинта



22x

