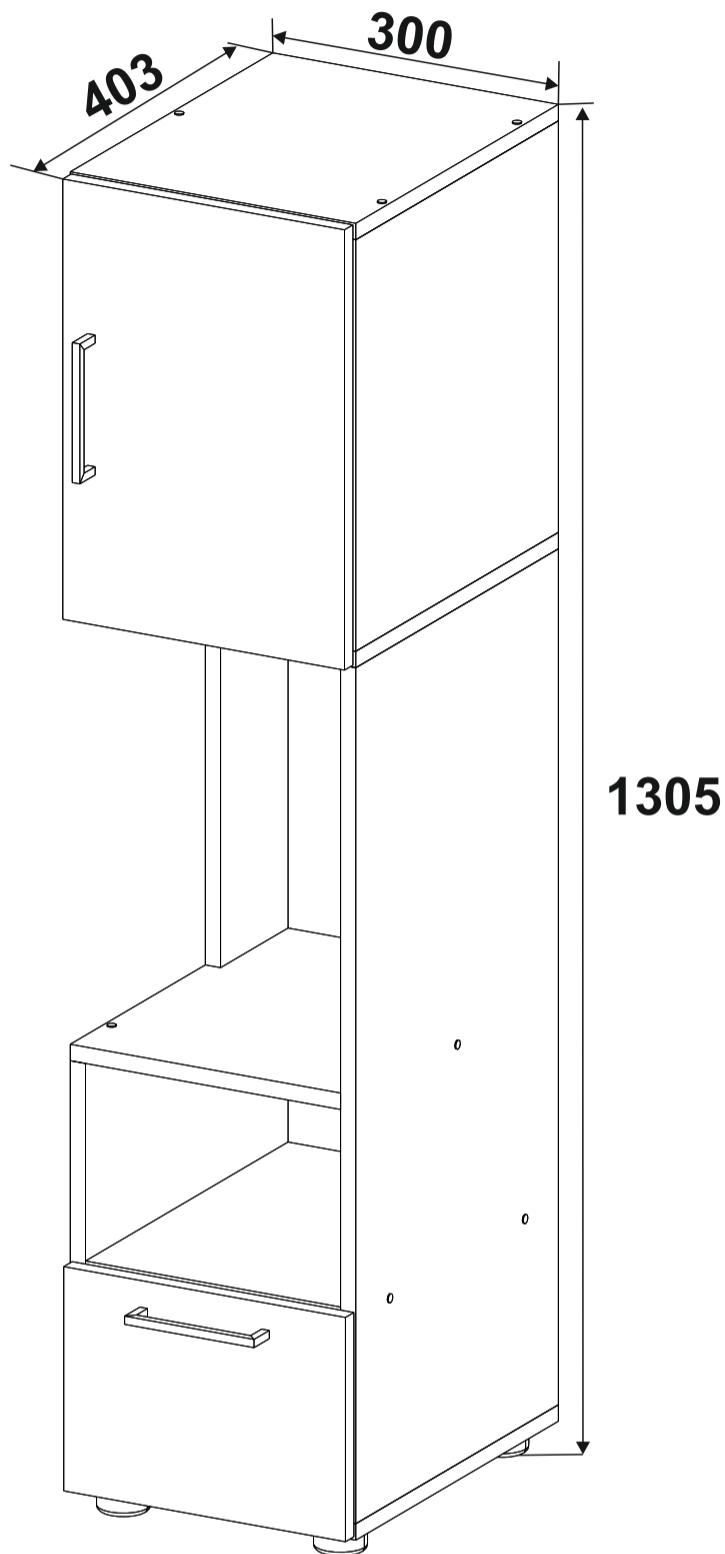


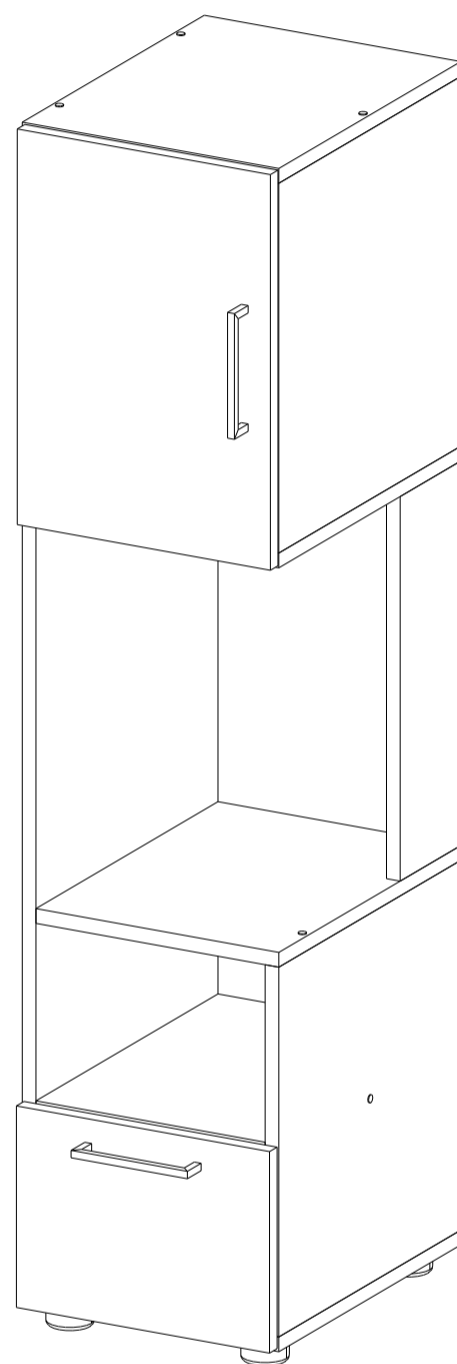
ТУМБА ПРИКРОВАТНАЯ «КАНКУН»

Сканируй QR-код и собери с помощью видео-инструкции:



I вариант 4-9 стр.

Спасибо, что выбрали нас!
Будем благодарны, если оставите
положительный отзыв!



II вариант 10-15 стр.

Остались вопросы?

Напишите нам на почту dsmebel02@mail.ru

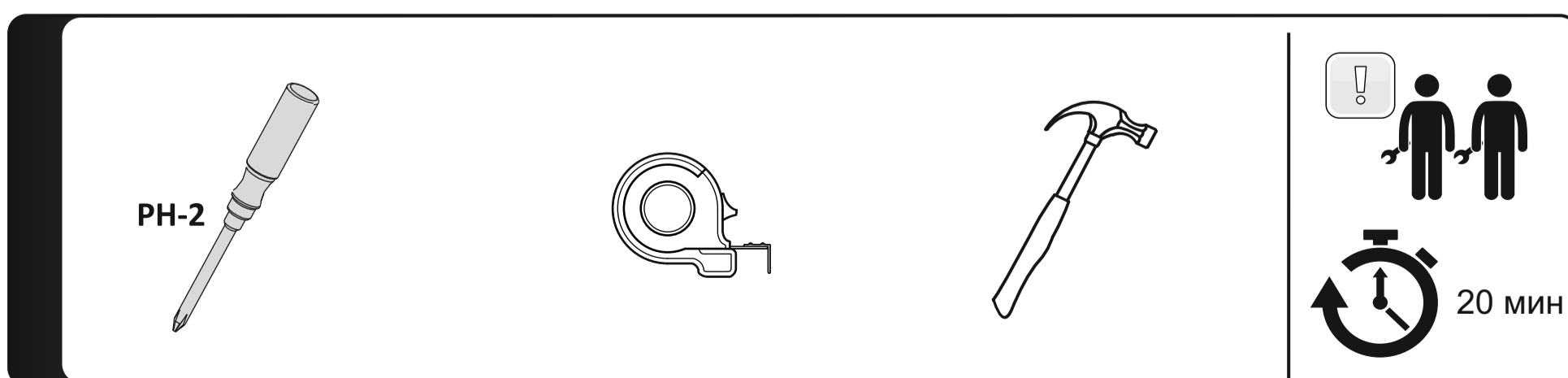
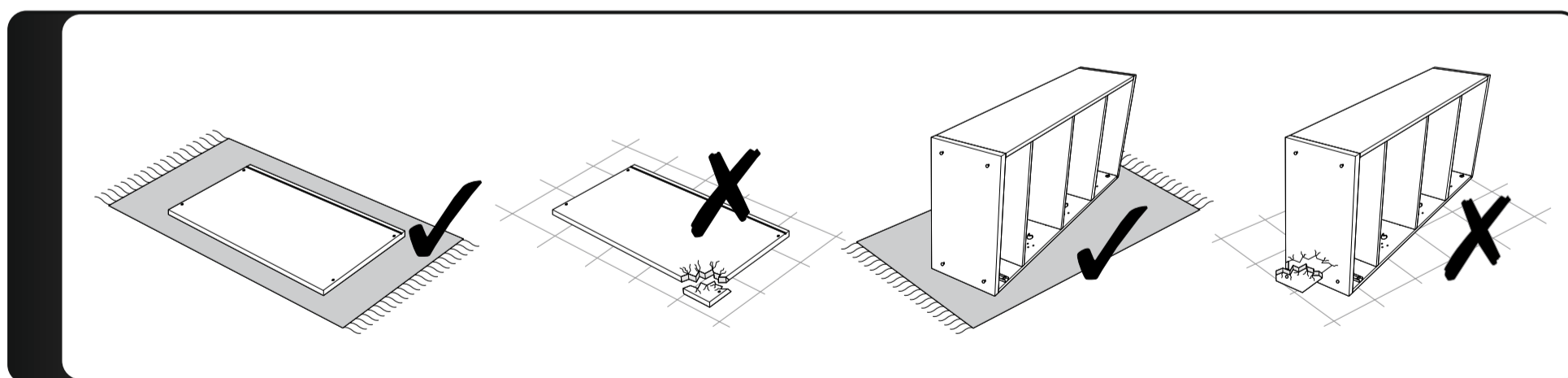
С радостью Вам поможем!

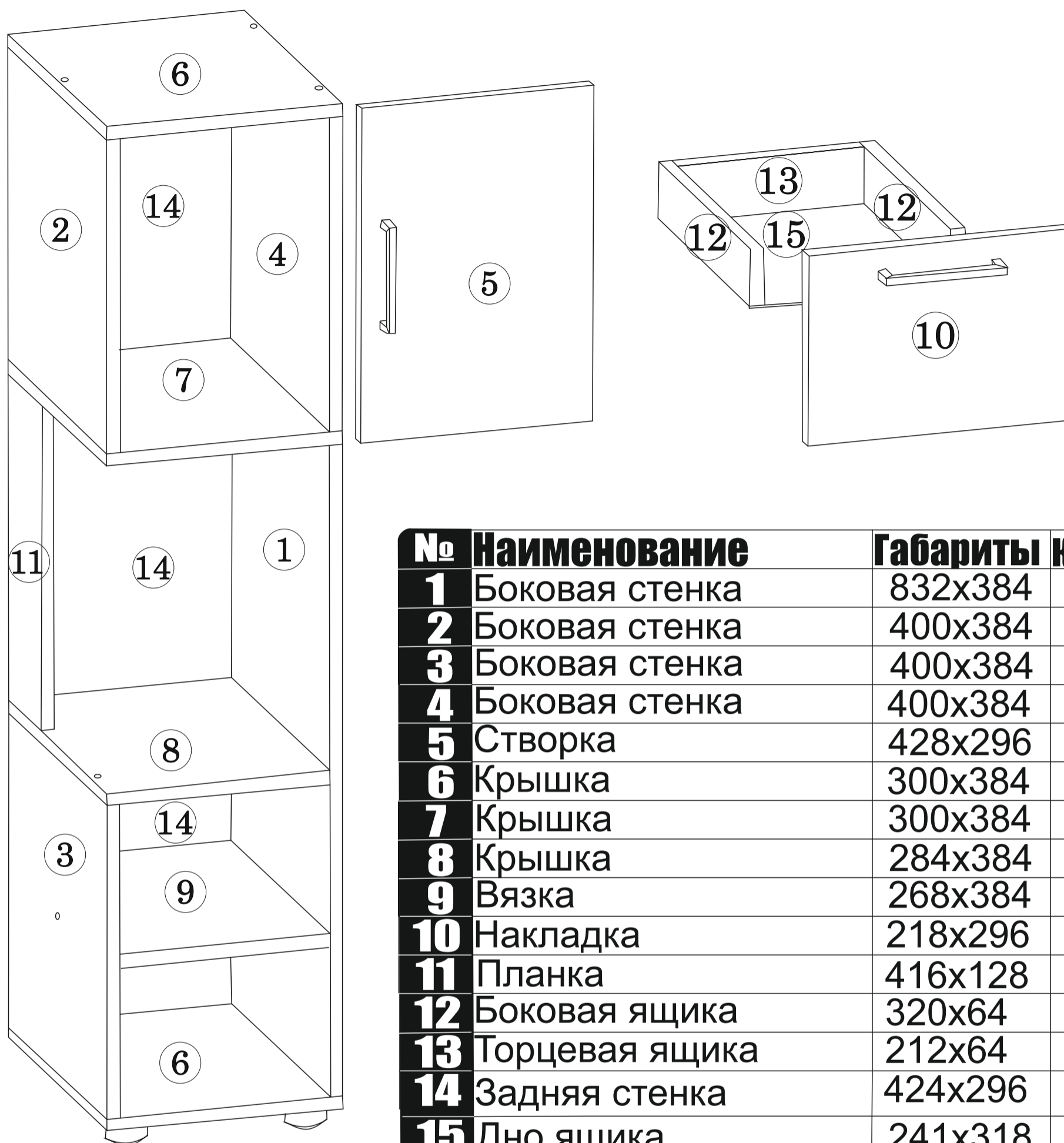
ПАСПОРТ И СХЕМА СБОРКИ



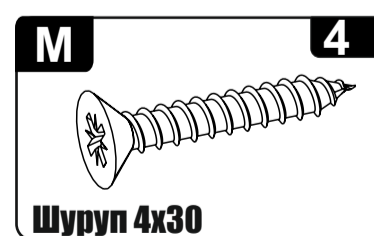
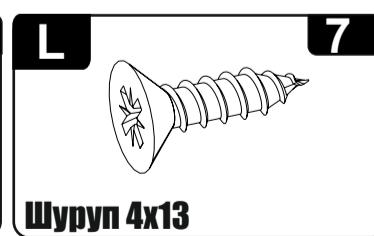
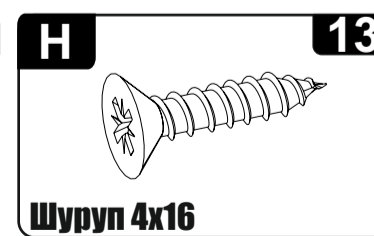
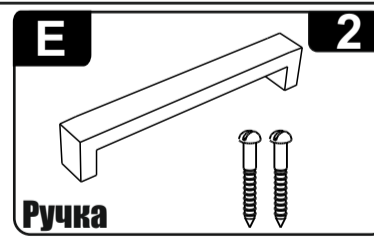
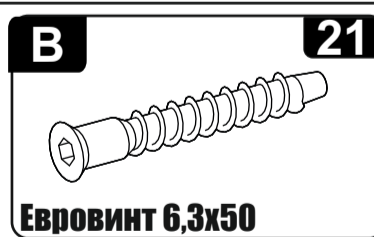
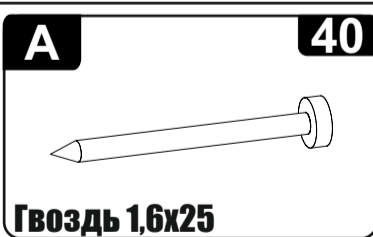
Обращаем Ваше внимание, что:

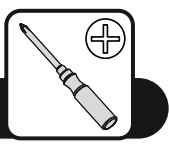
1. Возврат мебели надлежащего качества возможен в течение 14 календарных дней со дня получения заказа, если товар не был в употреблении, а также сохранён товарный вид, его потребительские свойства, фабричная упаковка и ярлыки;
2. Мебель, подвергшаяся самостоятельной сборке и разборке, теряет первоначальный товарный вид и считается бывшей в употреблении, в связи с чем возврату не подлежит.
3. Возврат мебели ненадлежащего качества (с производственным браком или недокомплектом) возможен в соответствии с требованиями Закона РФ «О защите прав потребителей».
4. Для оформления возврата или обмена необходимо направить обращение через личный кабинет на маркетплейсе или по контактам, указанным в сопроводительной документации.
5. Все спорные ситуации рассматриваются индивидуально. Мы ценим каждого покупателя и готовы ответить на все вопросы по почте или в чате маркетплейса.
6. Во избежание опрокидывания закрепить к стене.



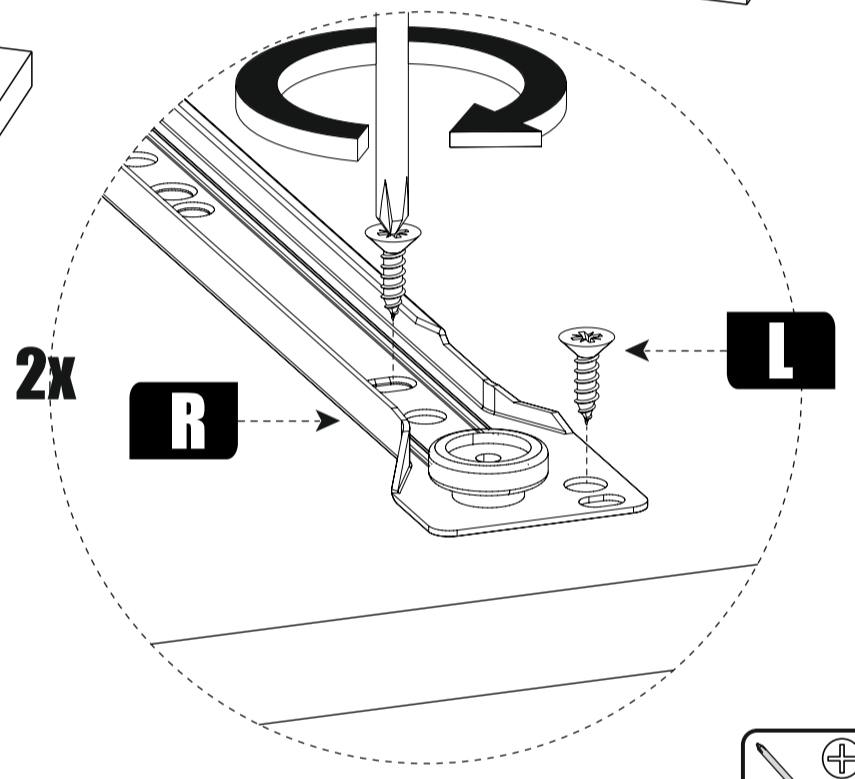
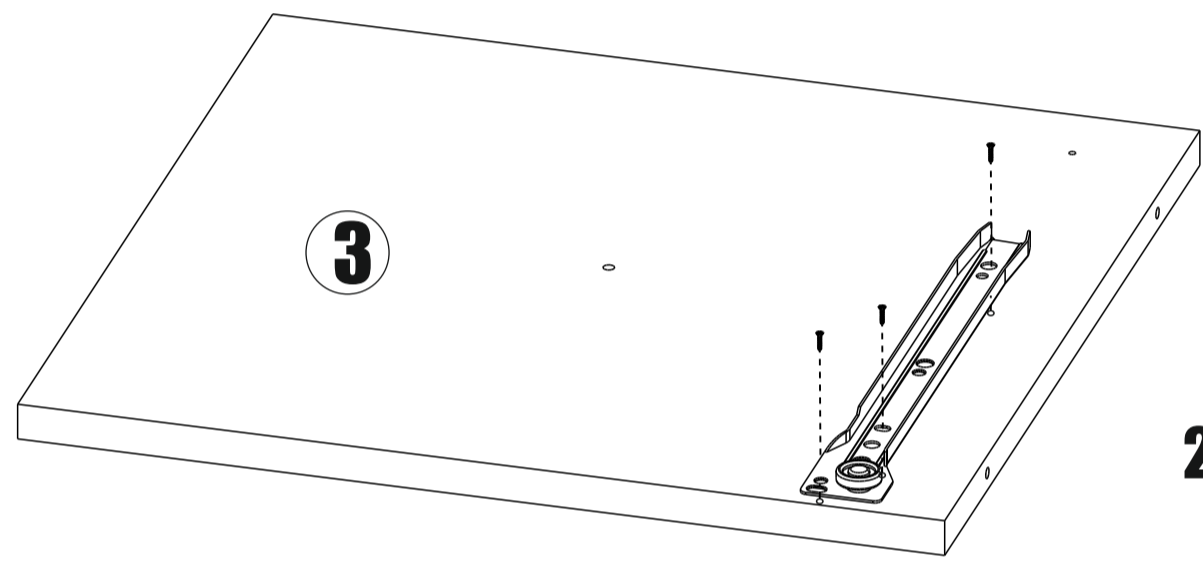
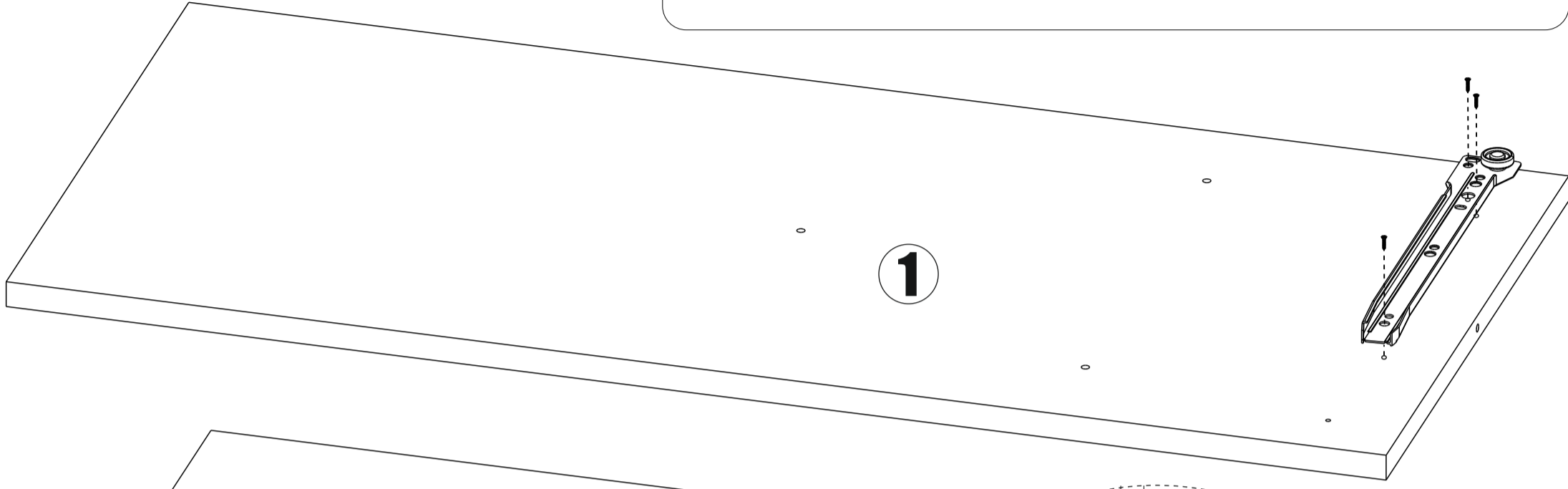
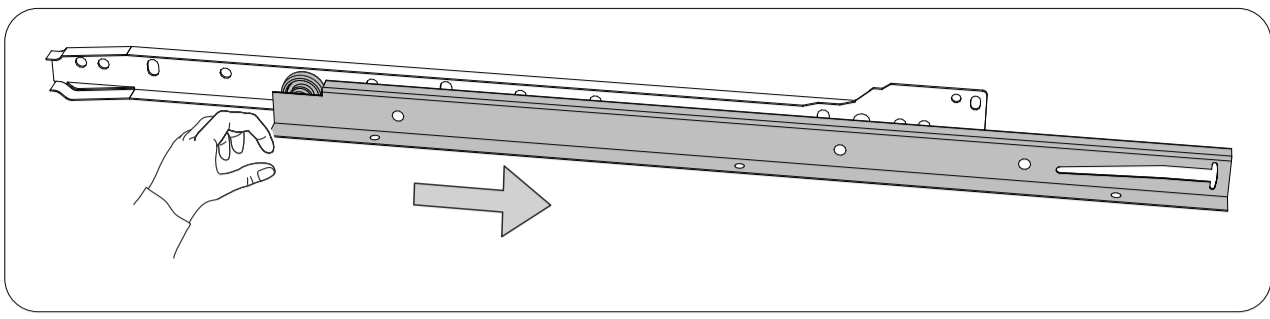


№	Наименование	Габариты	Кол-во
1	Боковая стенка	832x384	1
2	Боковая стенка	400x384	1
3	Боковая стенка	400x384	1
4	Боковая стенка	400x384	1
5	Створка	428x296	1
6	Крышка	300x384	2
7	Крышка	300x384	1
8	Крышка	284x384	1
9	Вязка	268x384	1
10	Накладка	218x296	1
11	Планка	416x128	1
12	Боковая ящичка	320x64	2
13	Торцевая ящичка	212x64	1
14	Задняя стенка	424x296	3
15	Дно ящичка	241x318	1

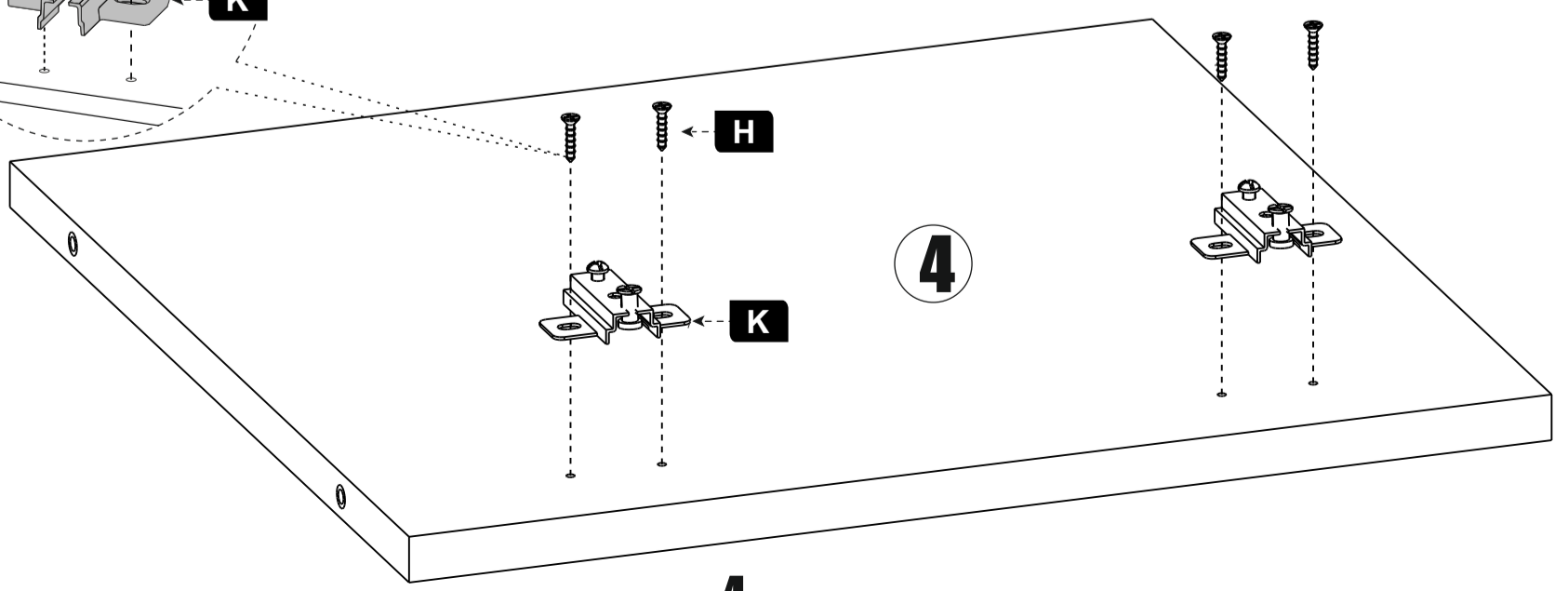
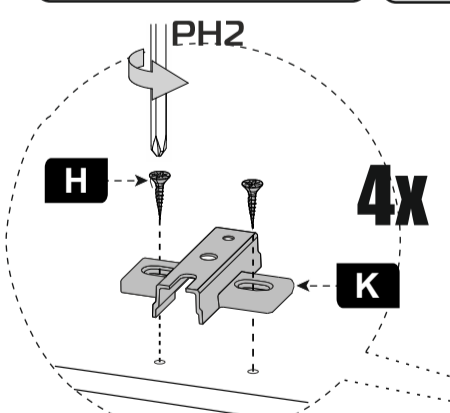
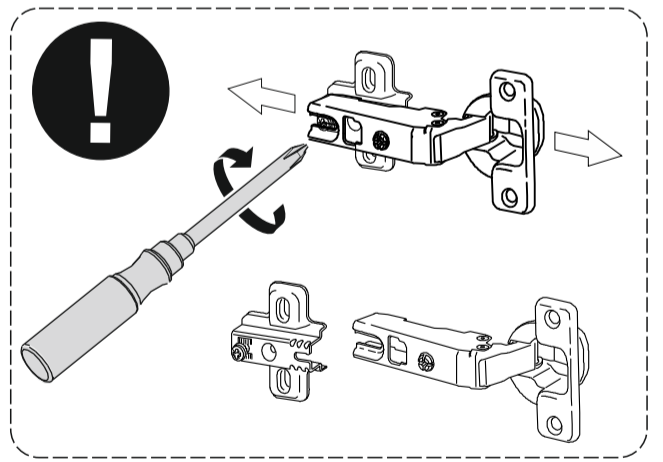
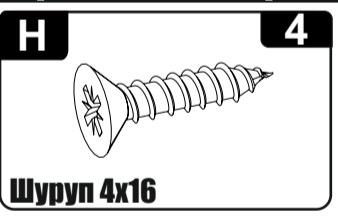




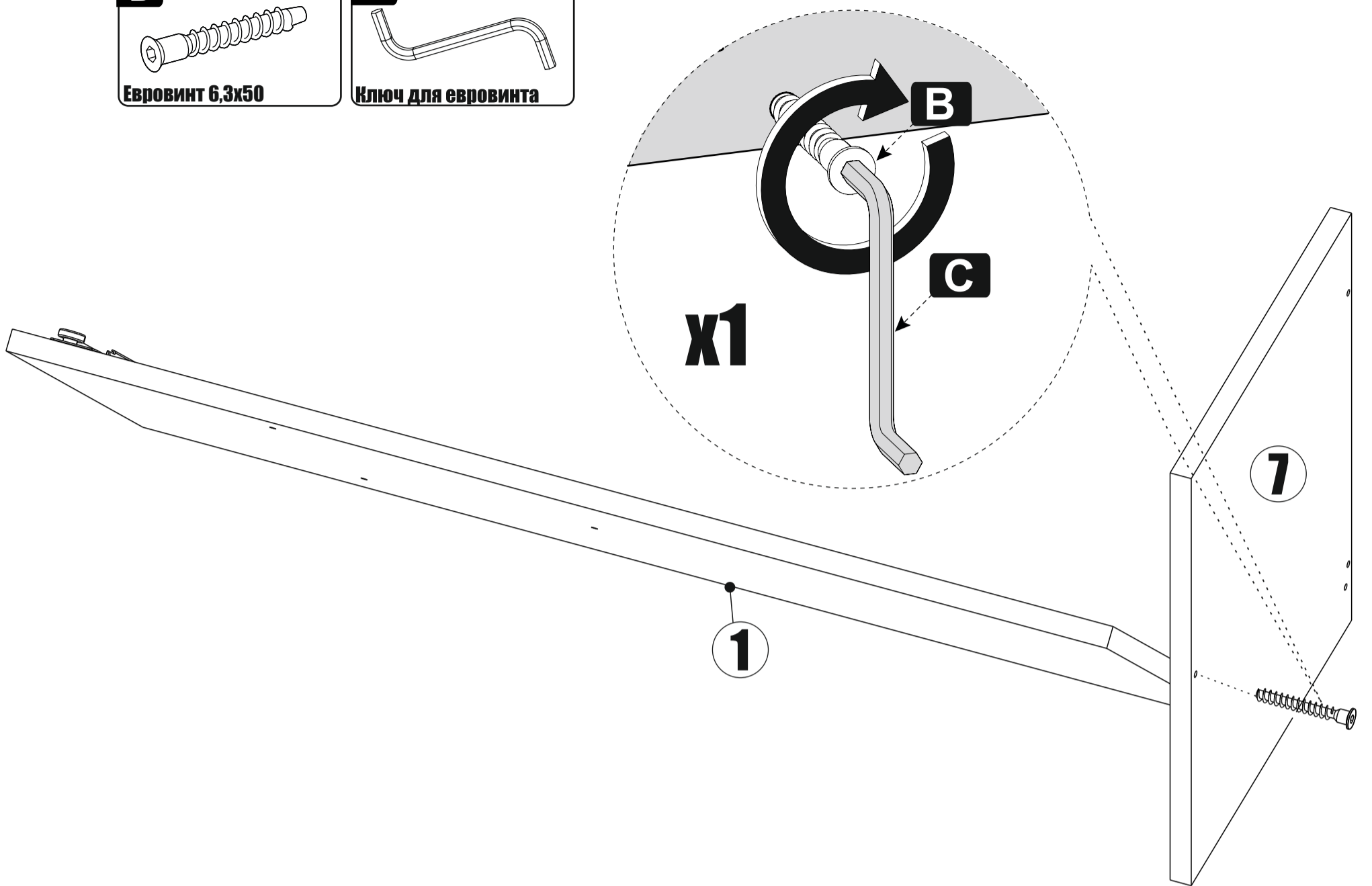
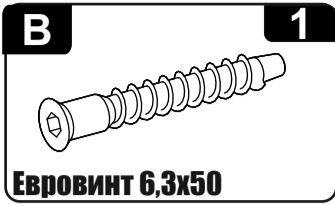
1 I вариант сборки на правую сторону



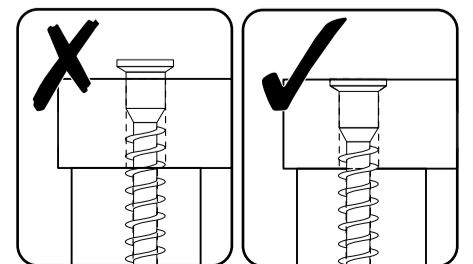
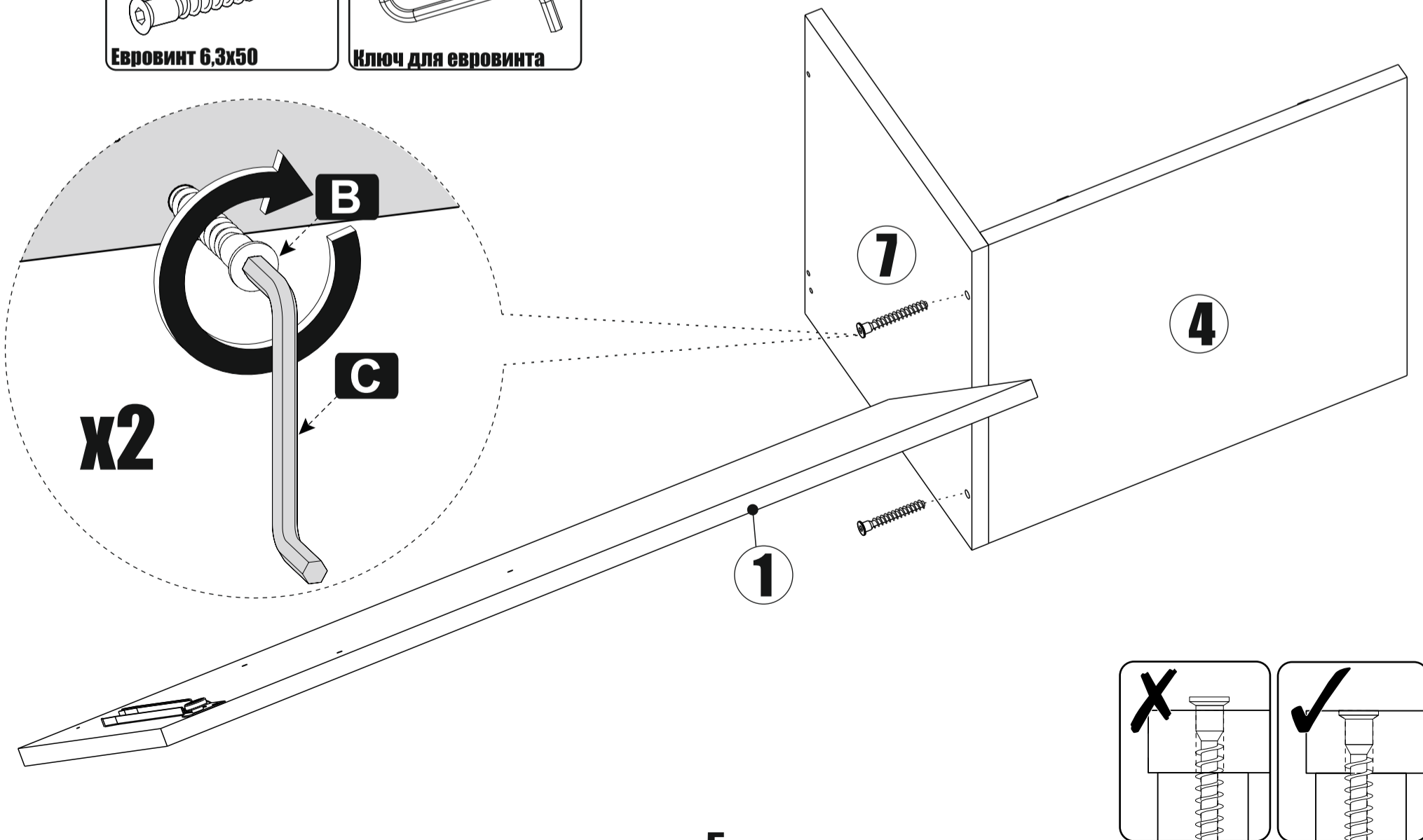
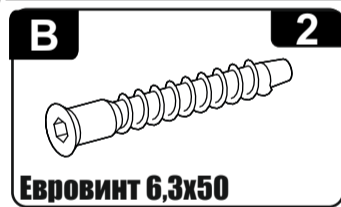
2 I вариант сборки на правую сторону



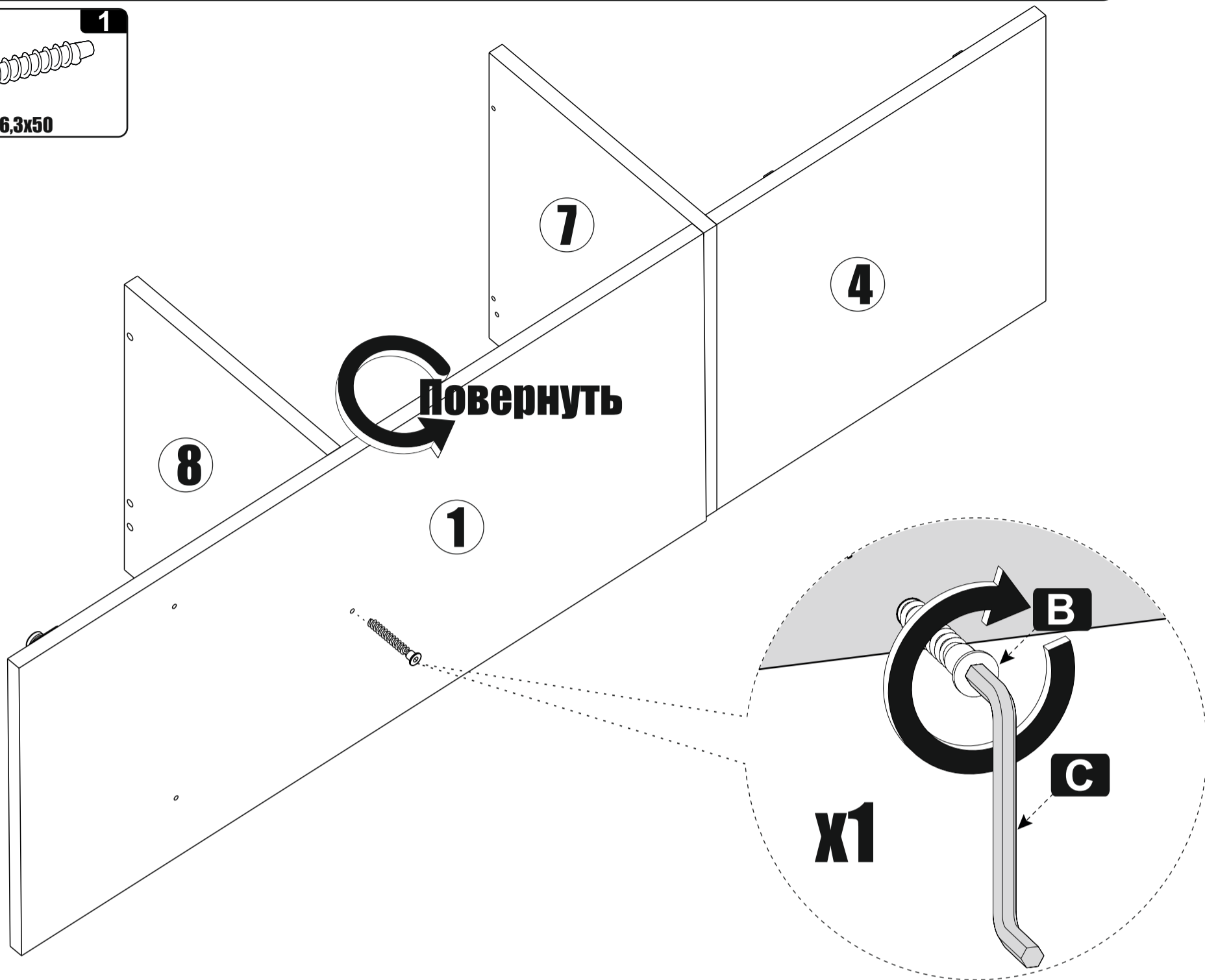
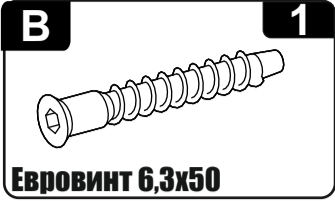
3 I вариант сборки на правую сторону



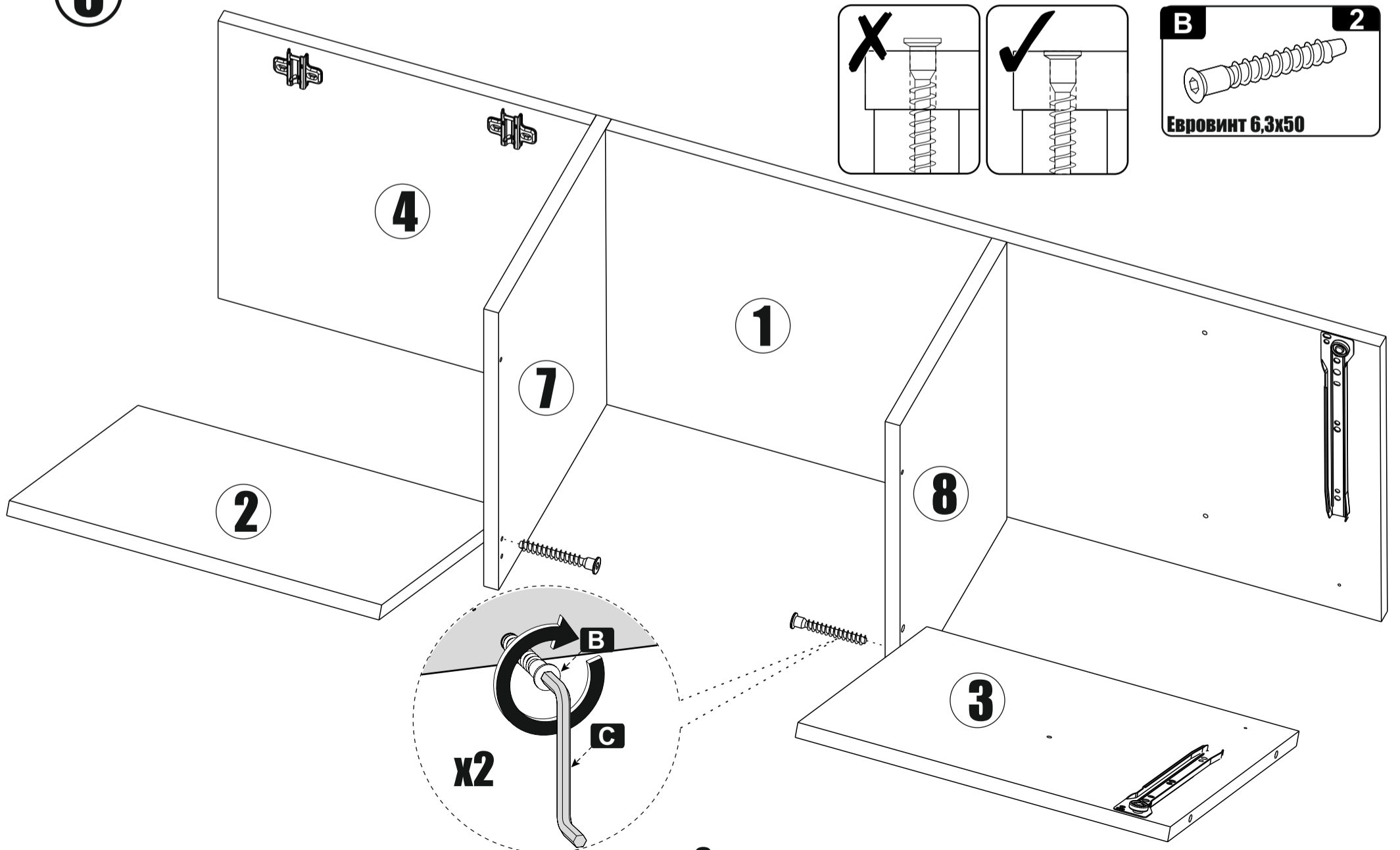
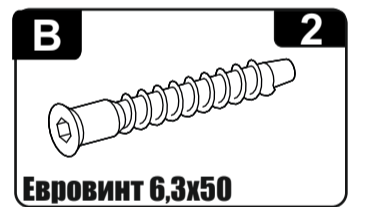
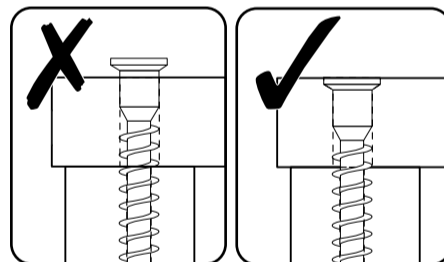
4 I вариант сборки на правую сторону



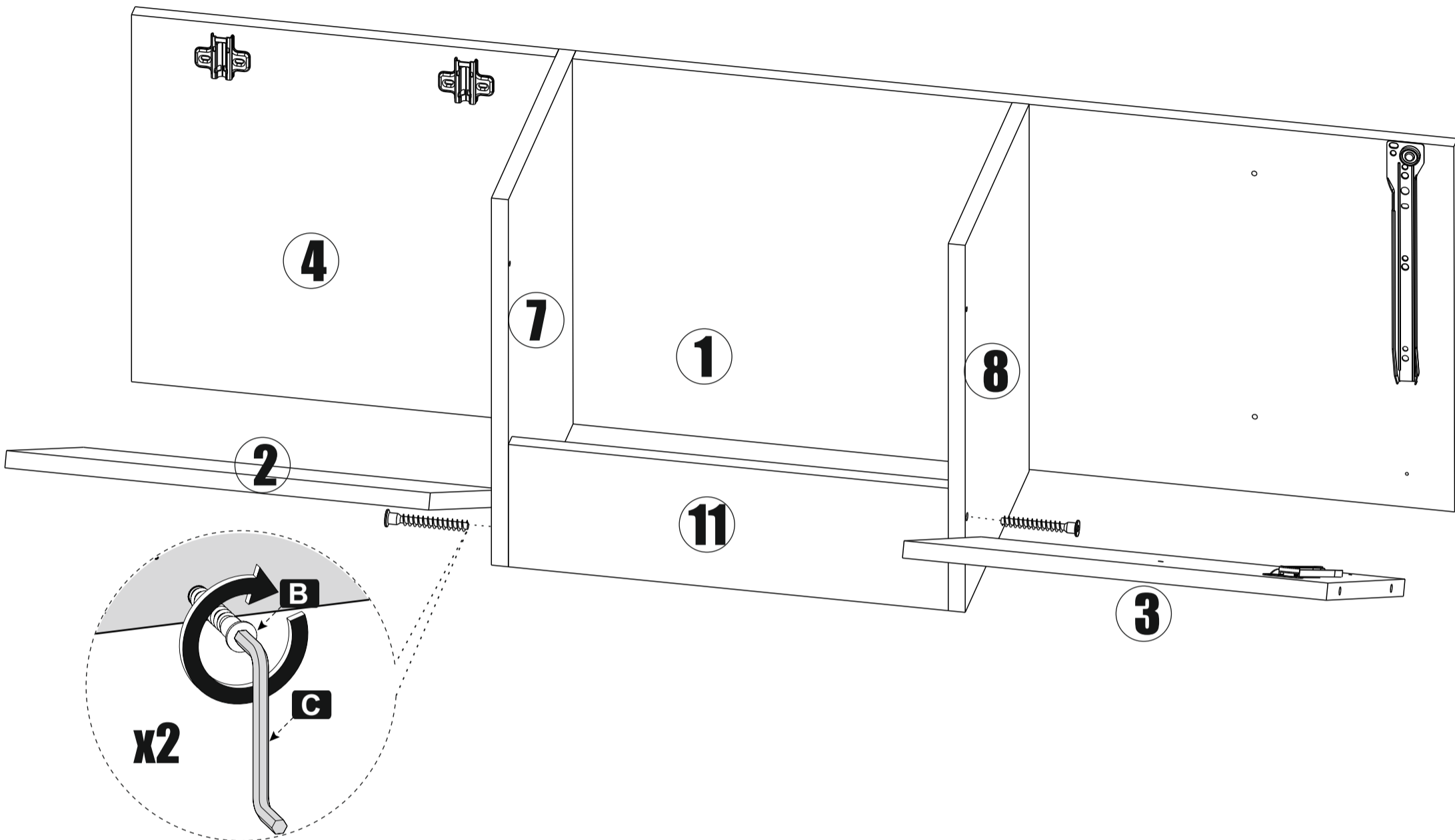
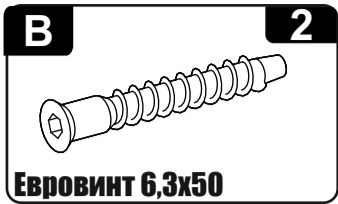
5 I вариант сборки на правую сторону



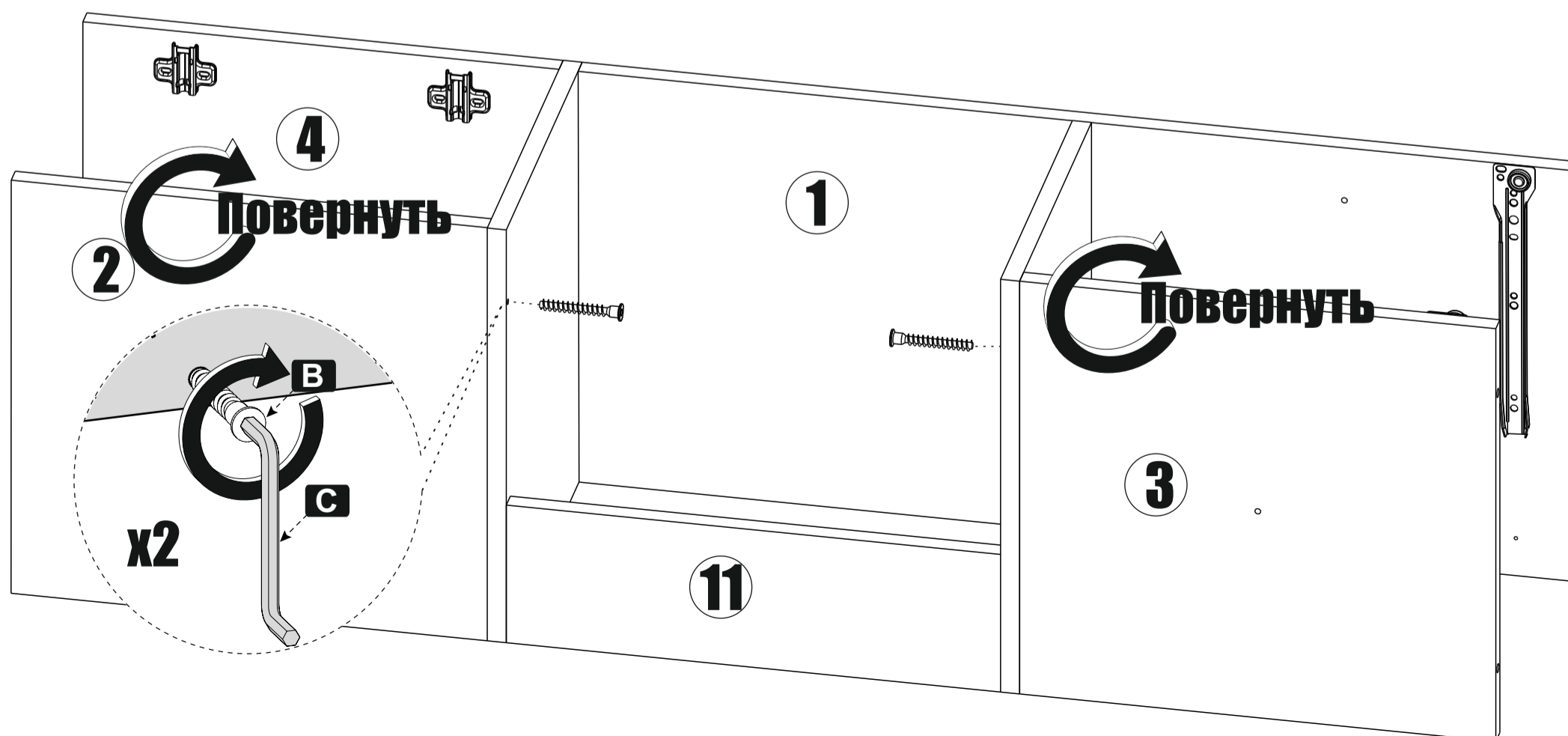
6 I вариант сборки на правую сторону



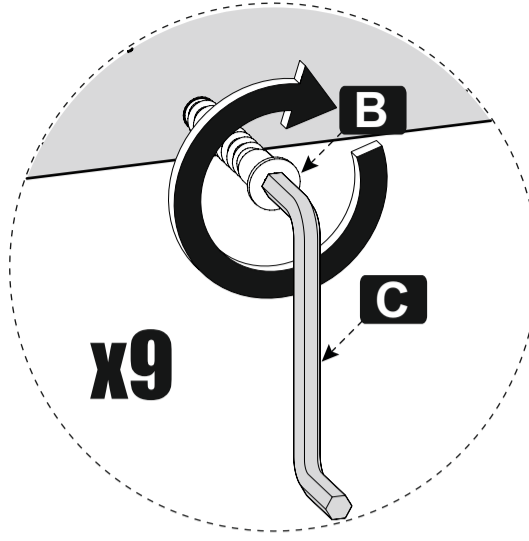
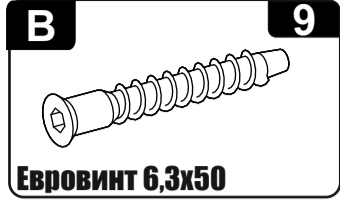
7 I вариант сборки на правую сторону



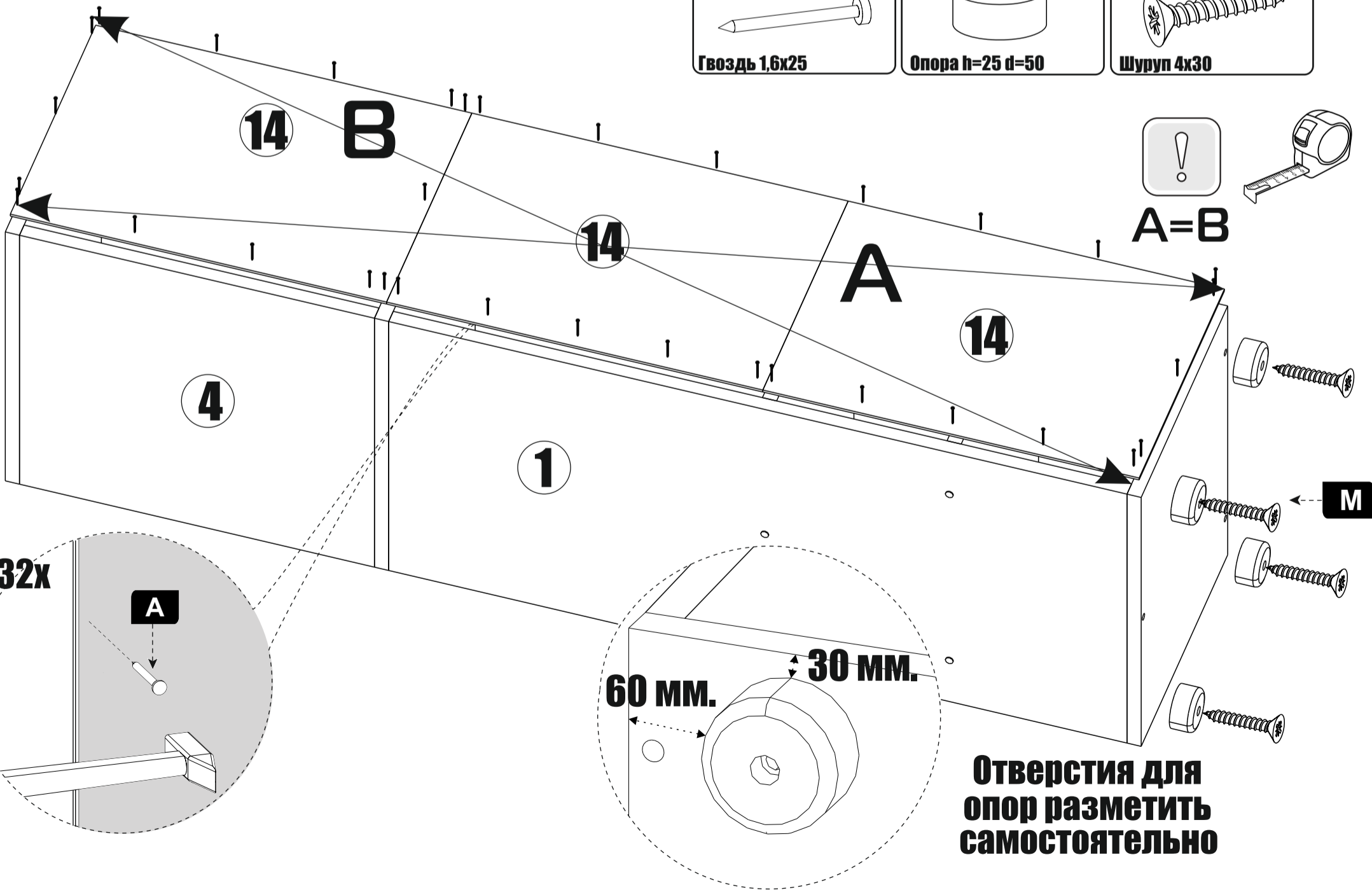
8 I вариант сборки на правую сторону



9 I вариант сборки на правую сторону



10 I вариант сборки на правую сторону



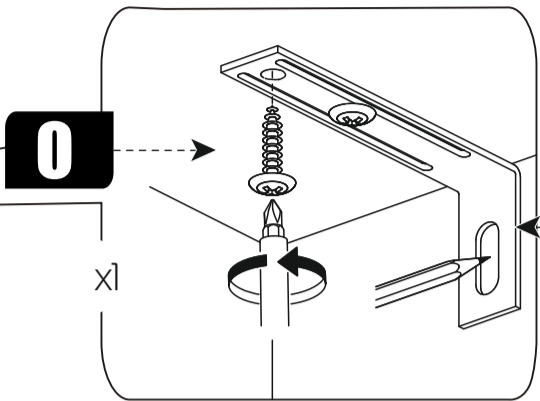
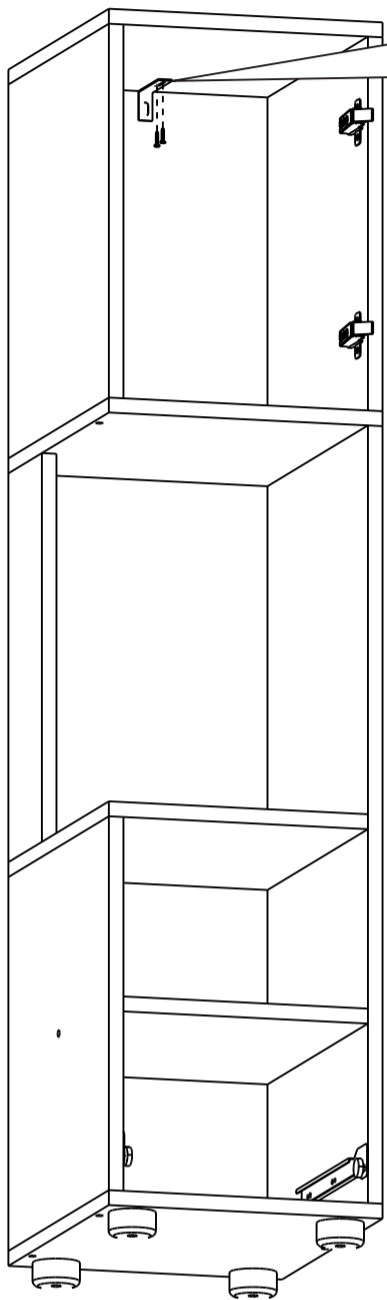


11 I вариант сборки на правую сторону



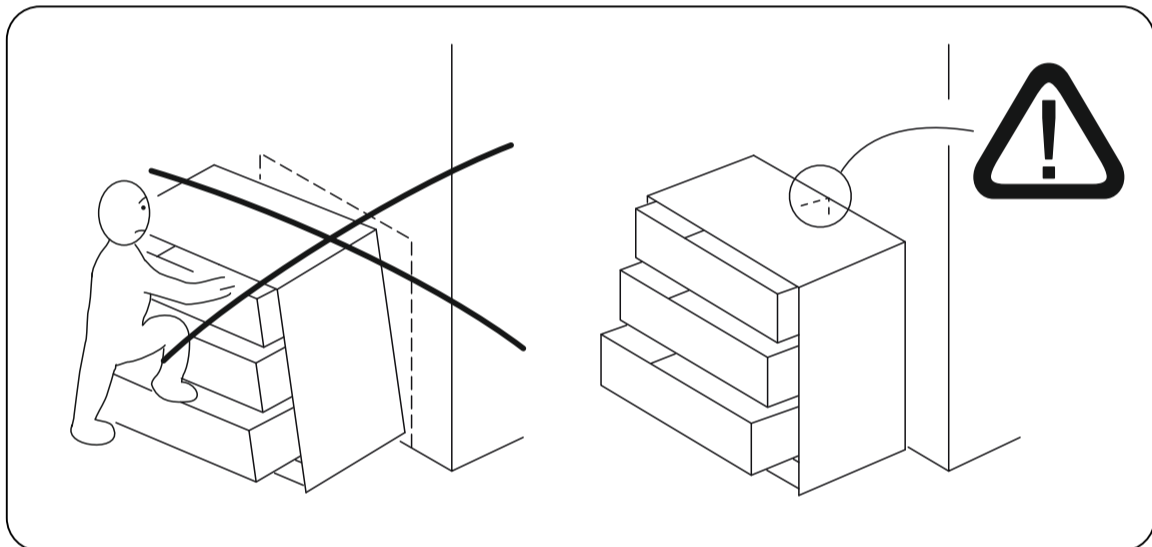
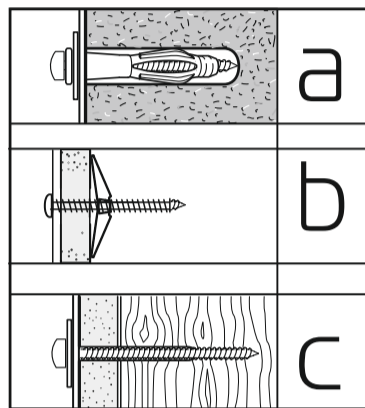
Внимание!

Настенный крепеж (дюбель-гвоздь) не входит в комплект и приобретается отдельно с учетом материала Ваших стен

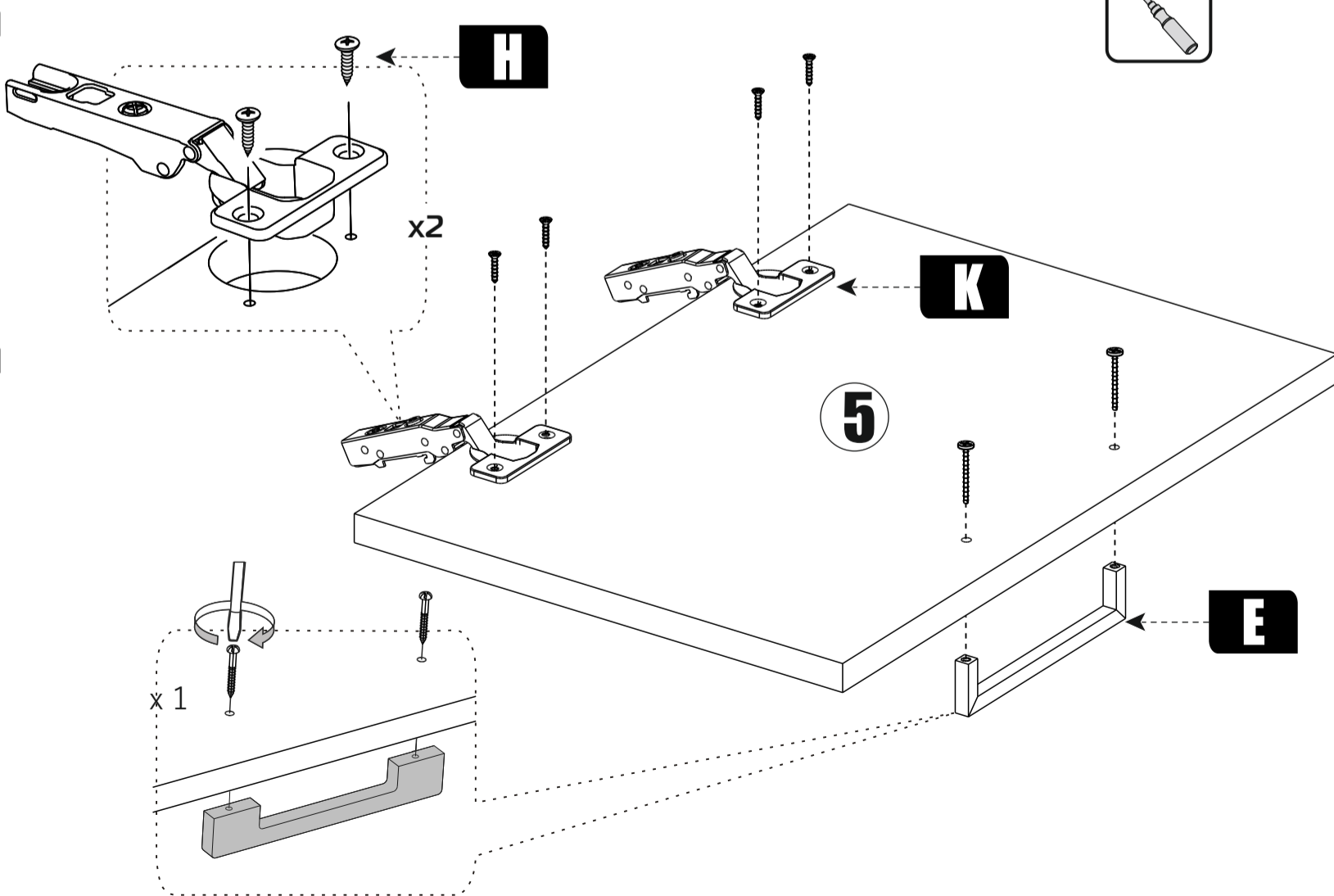
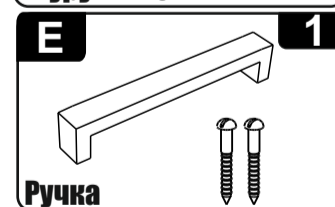
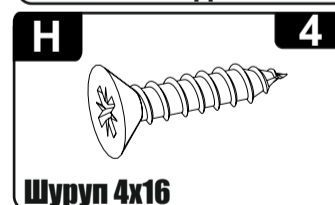


D

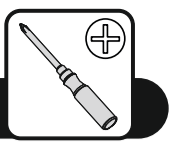
Выбирайте крепеж, подходящий по материалу Ваших стен (а-б-с).



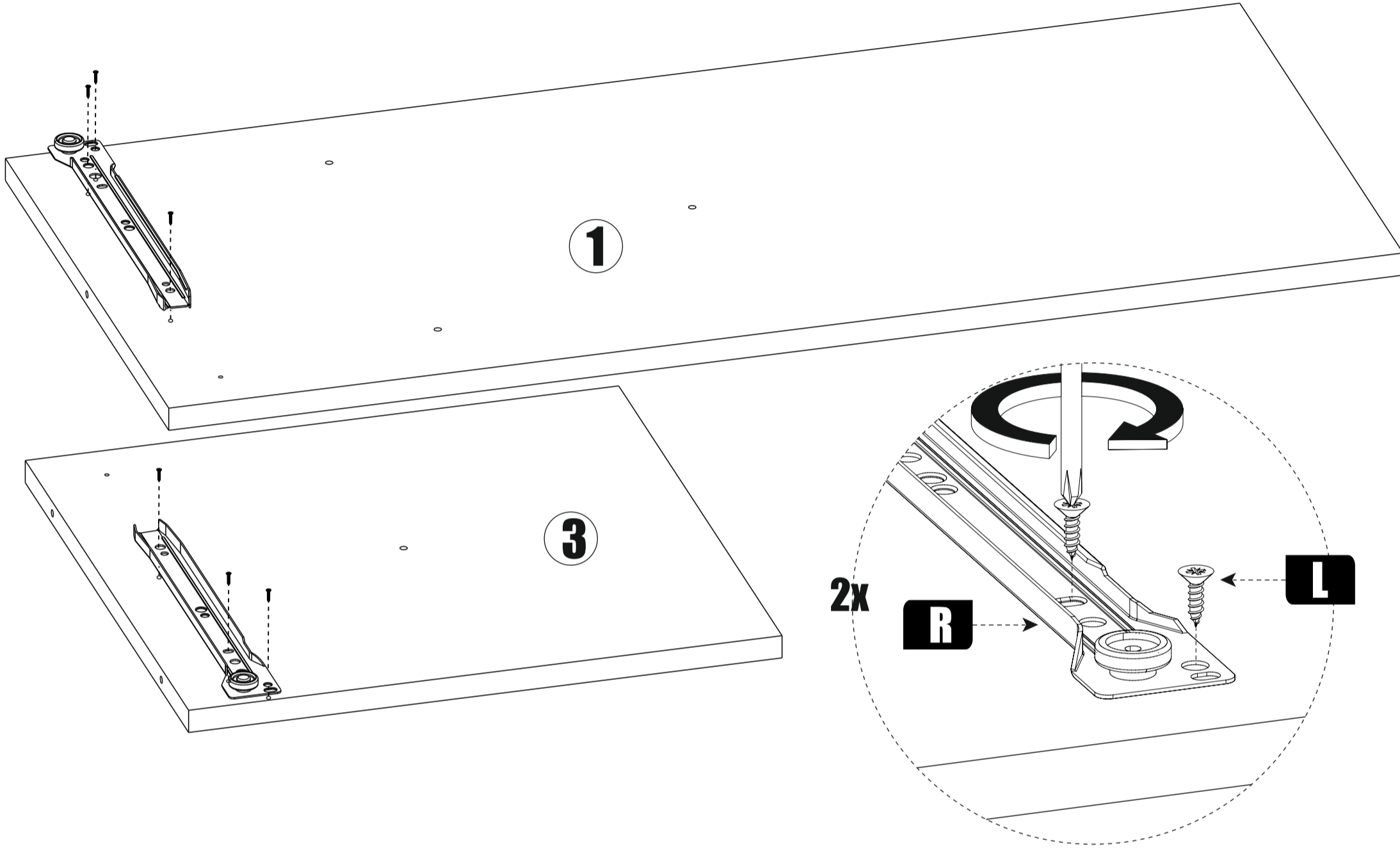
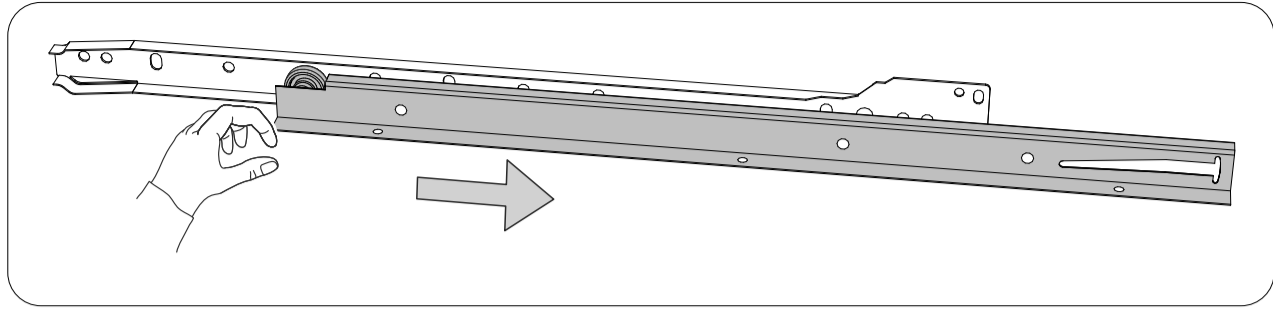
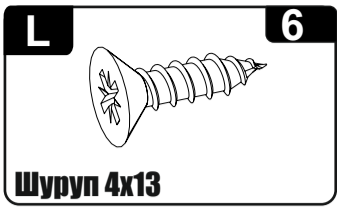
12 I вариант сборки на правую сторону



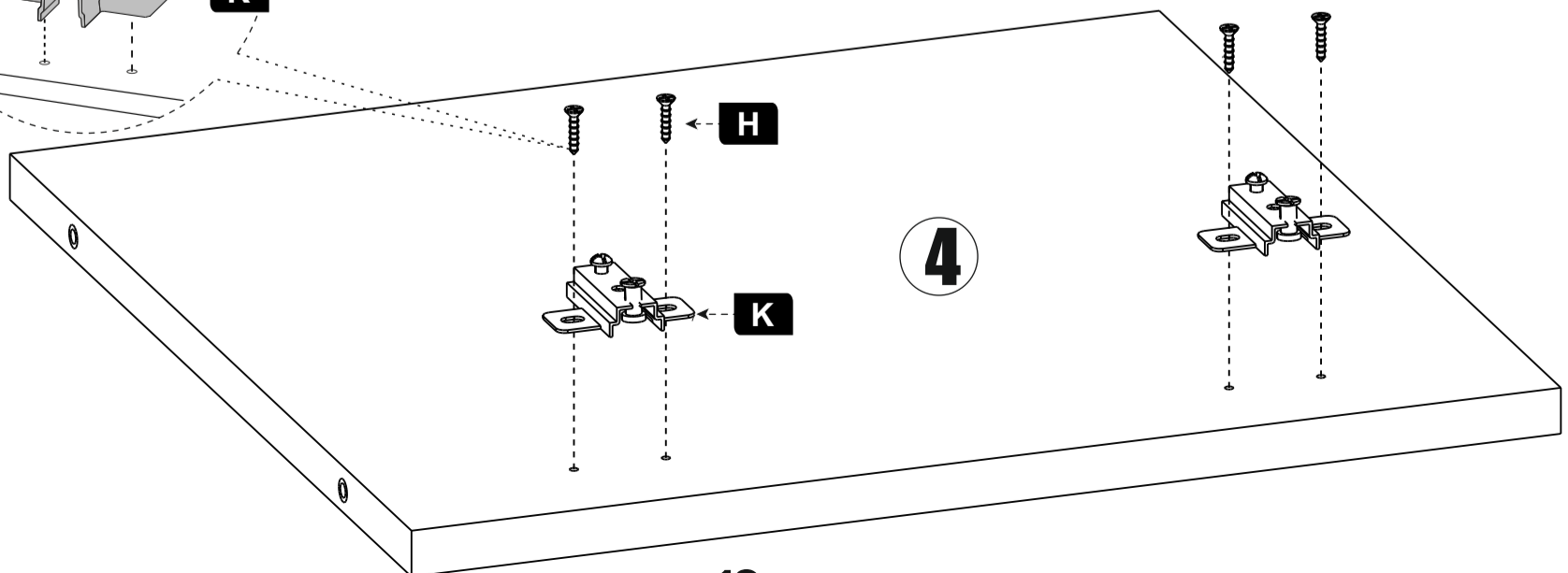
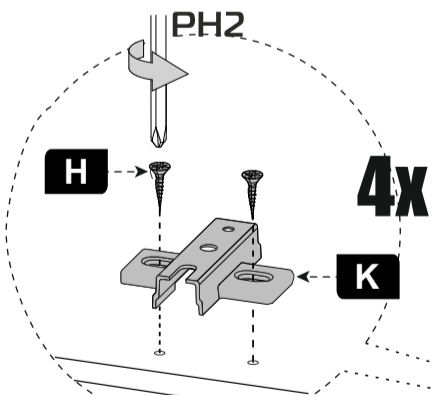
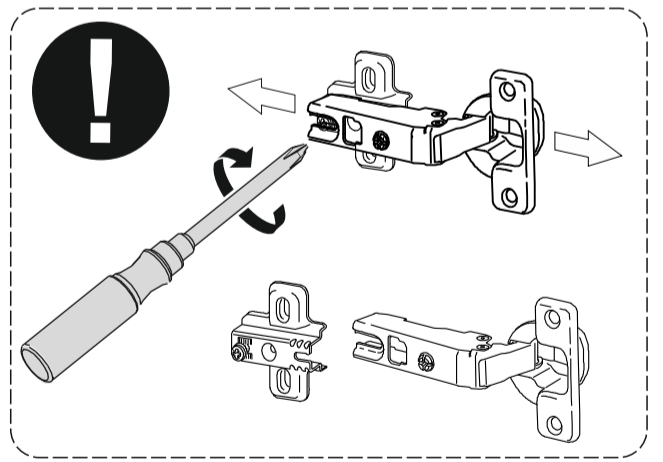
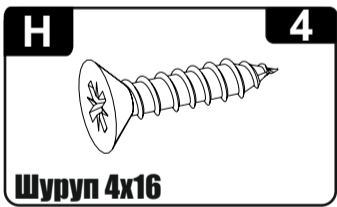
x 1



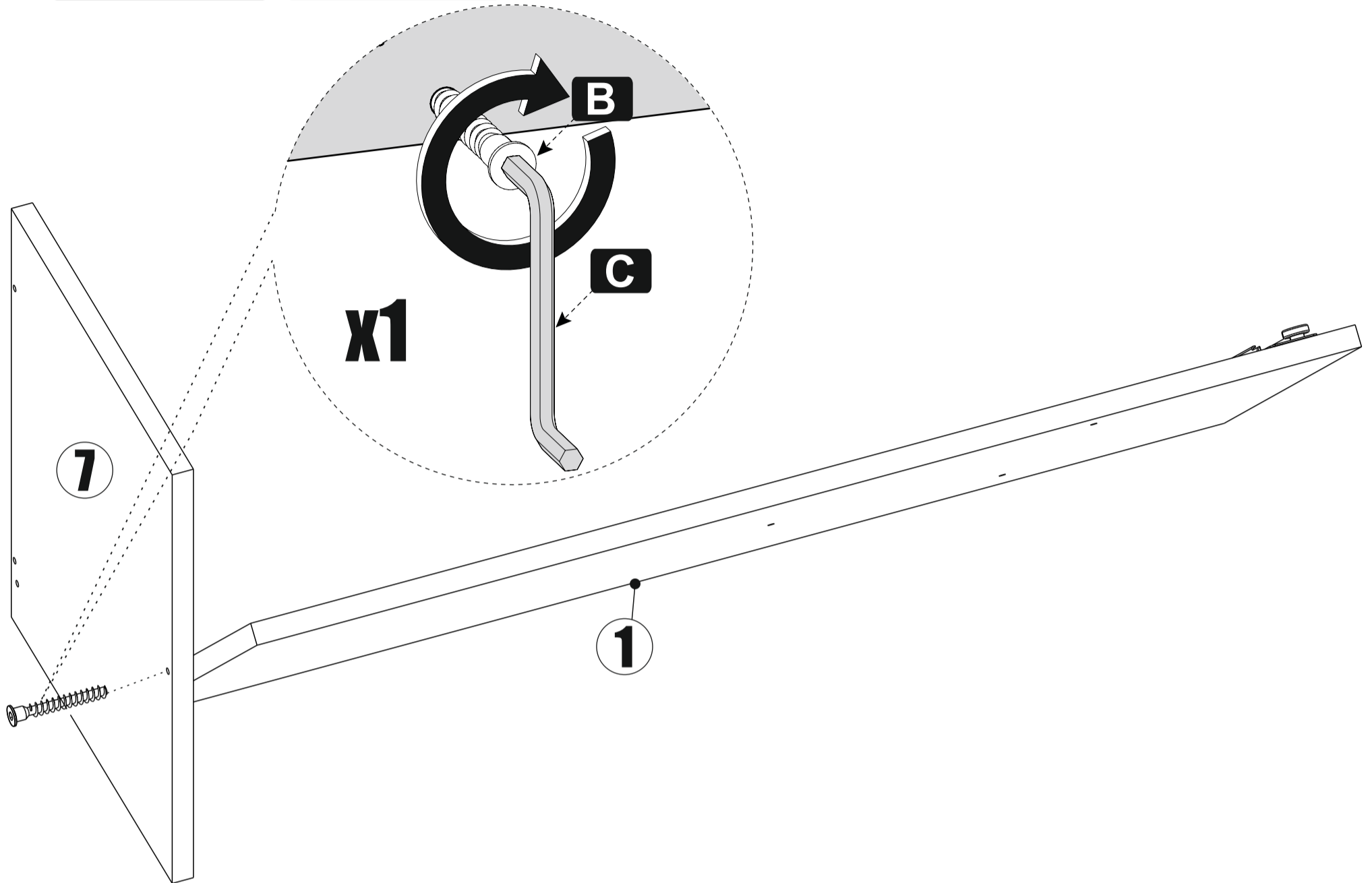
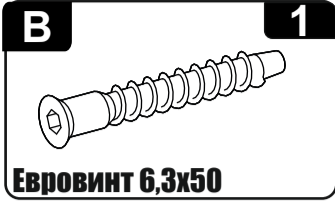
13 II вариант сборки на левую сторону



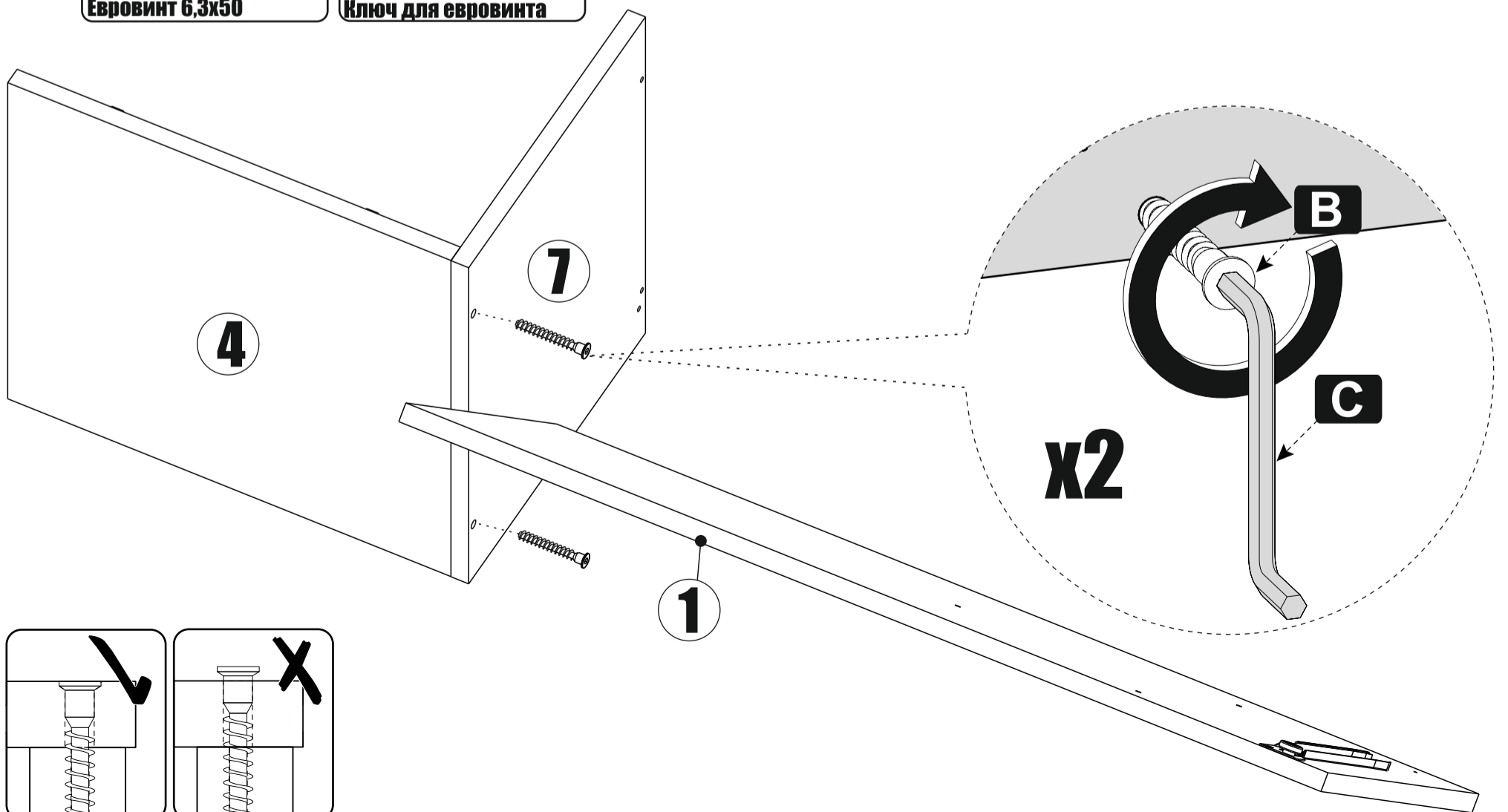
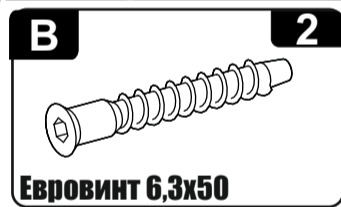
14 II вариант сборки на левую сторону



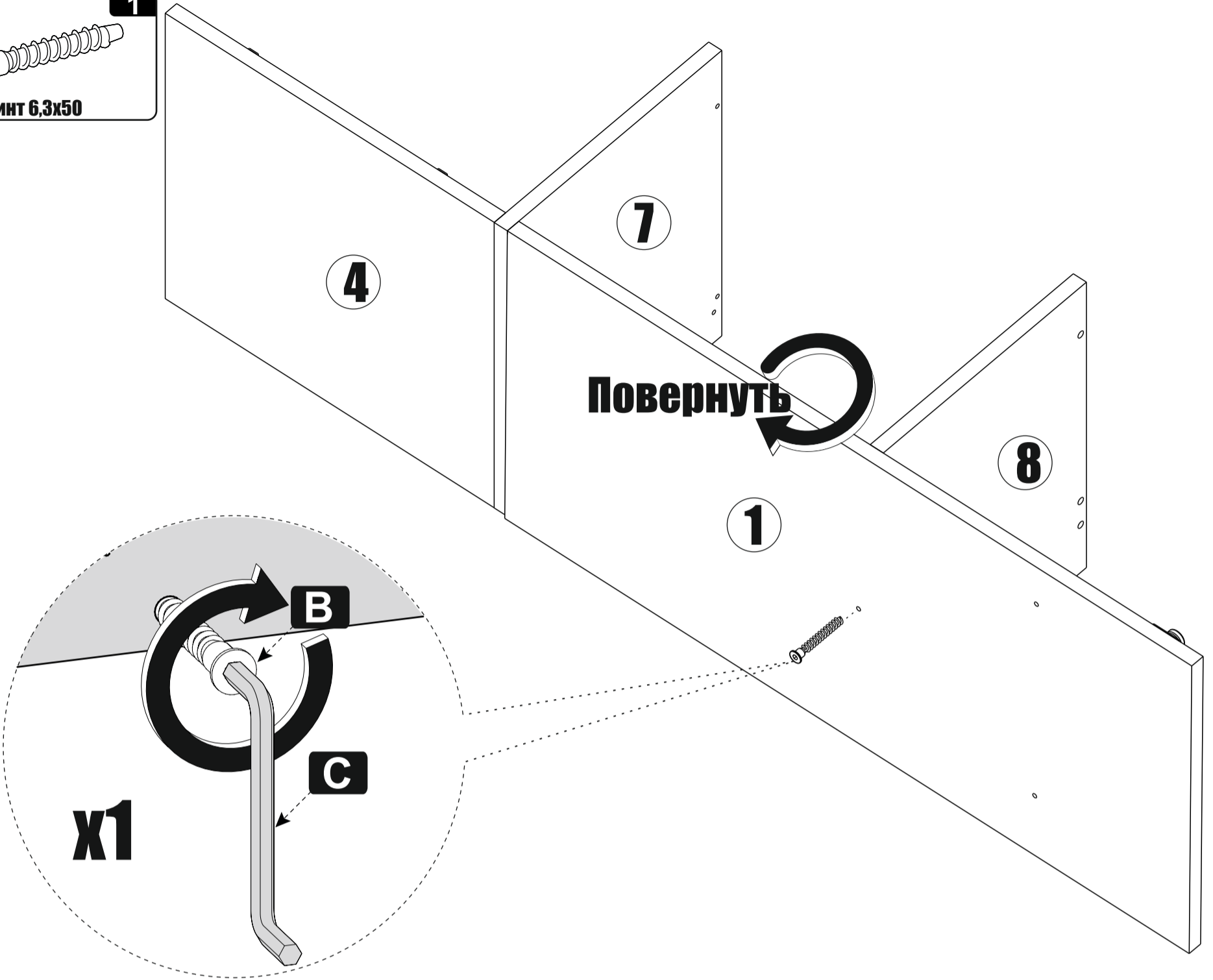
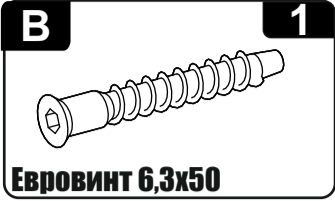
15 II вариант сборки на левую сторону



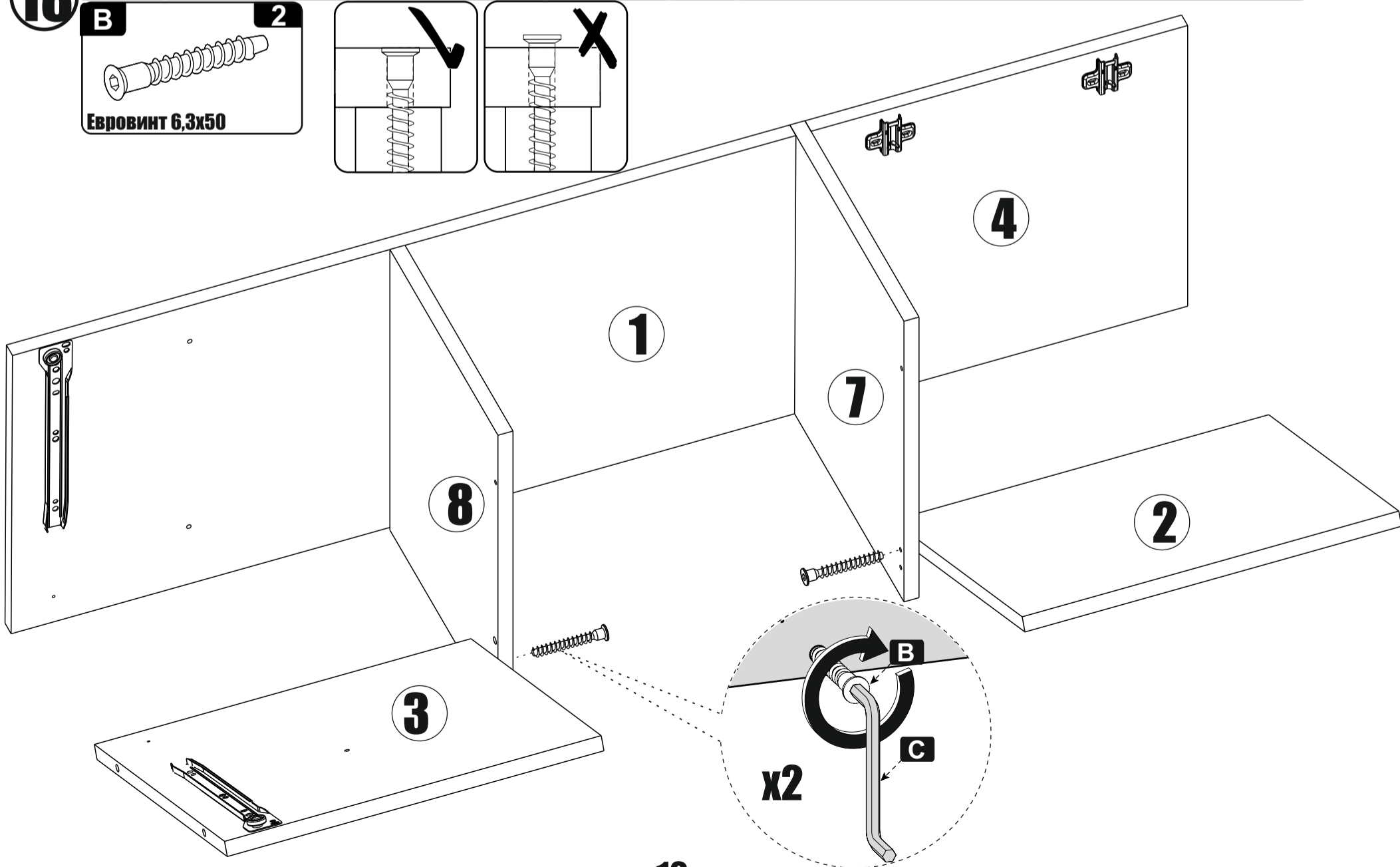
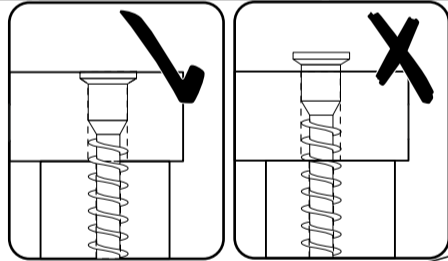
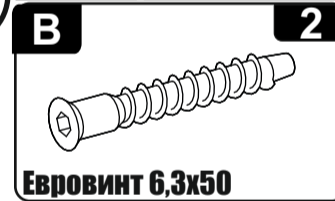
16 II вариант сборки на левую сторону



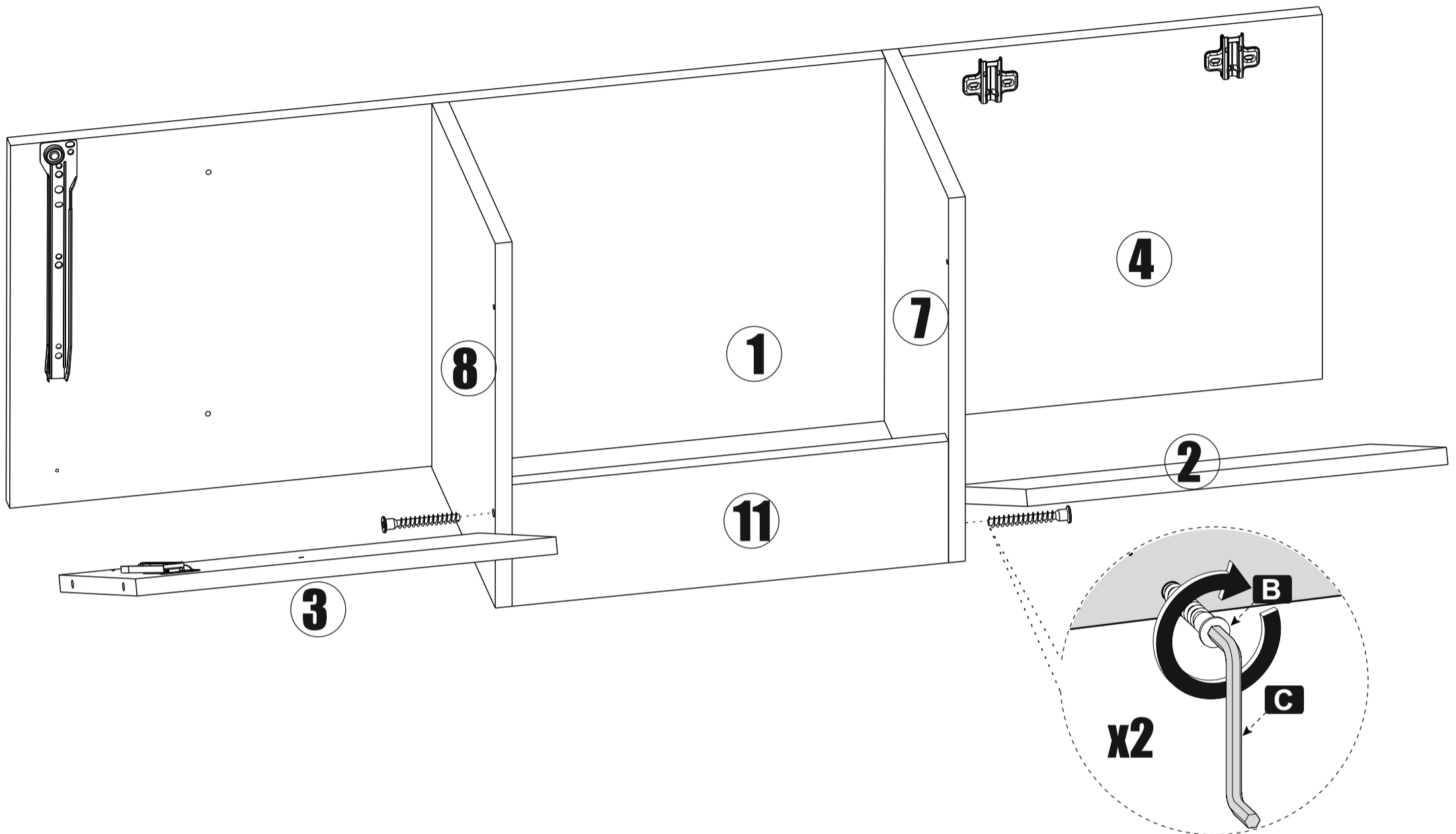
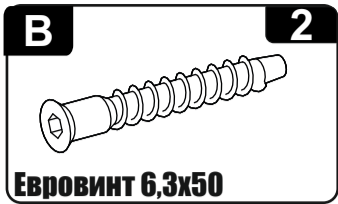
17 II вариант сборки на левую сторону



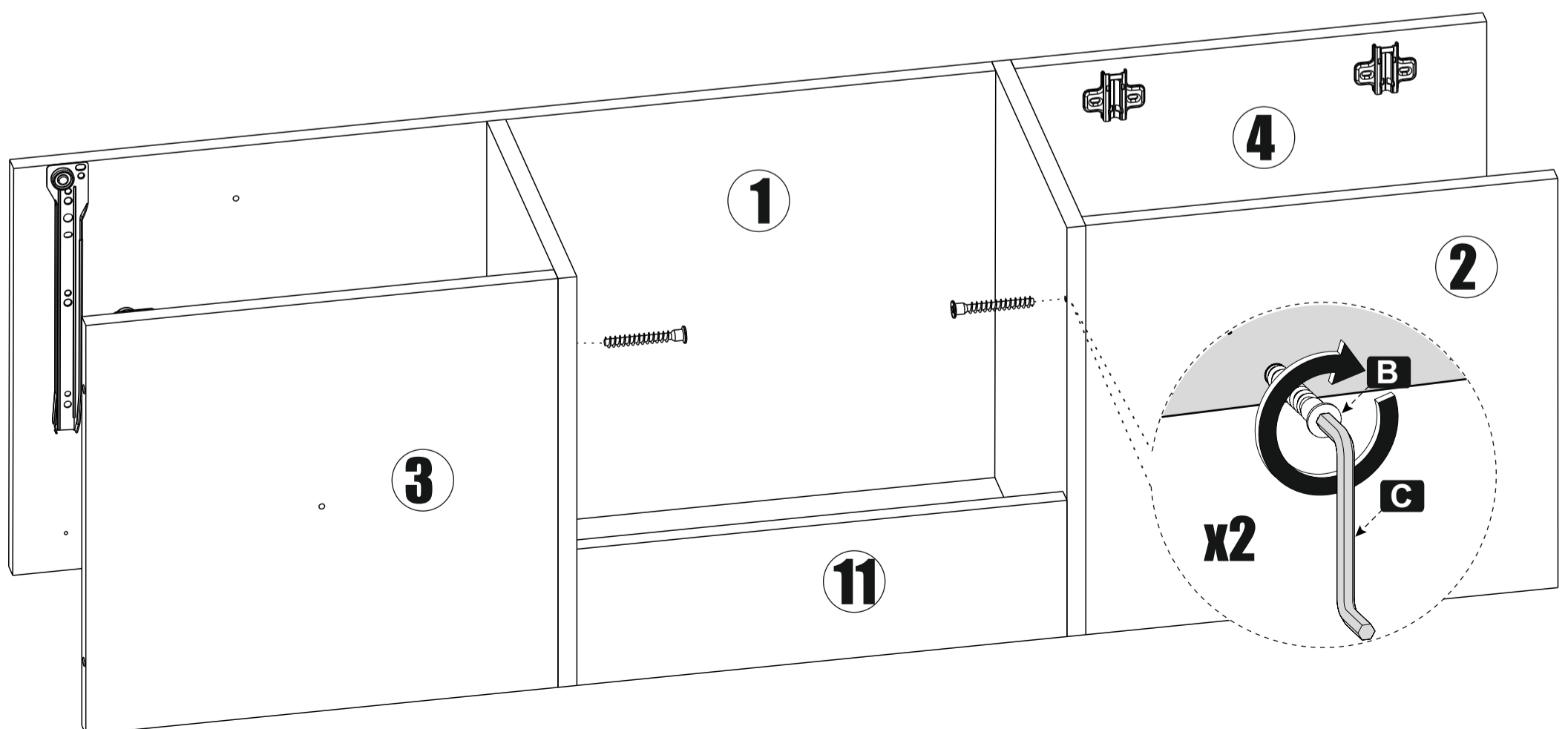
18 II вариант сборки на левую сторону



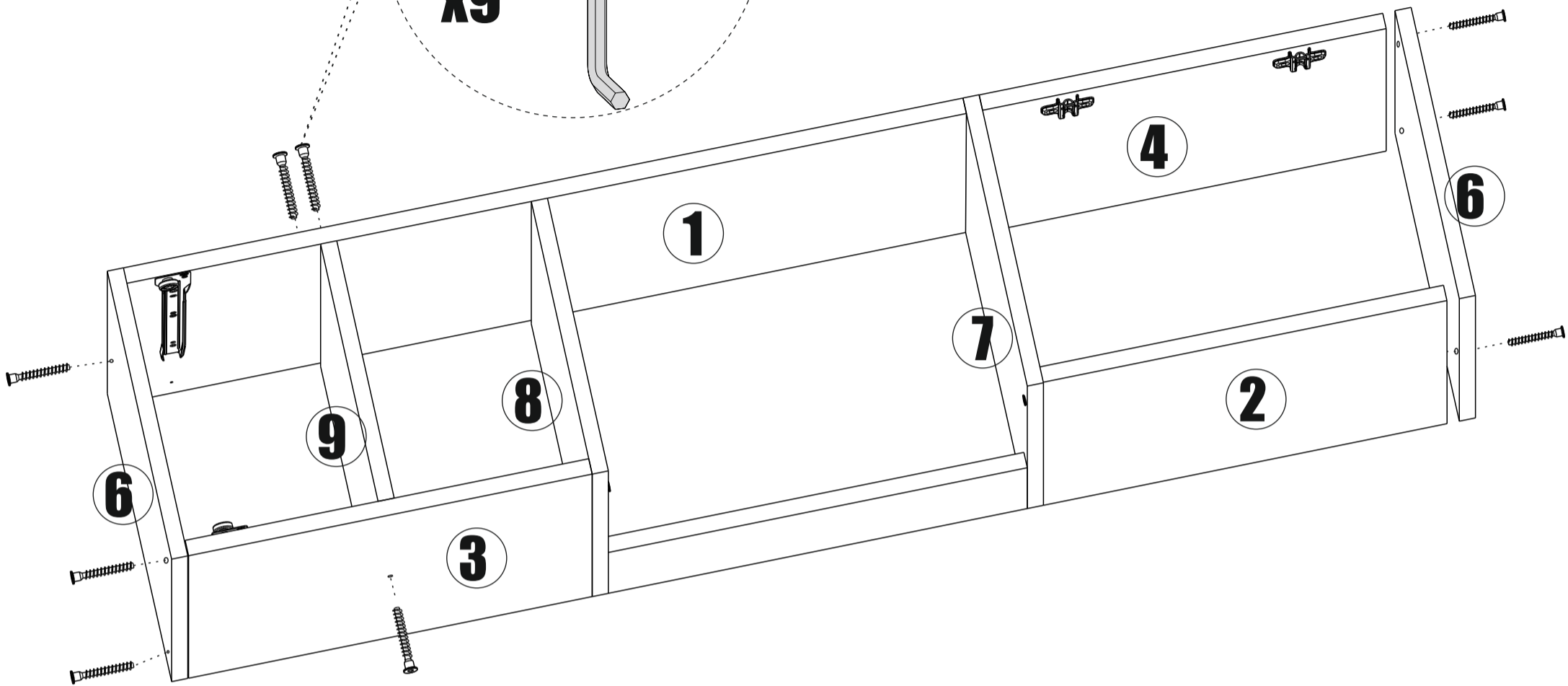
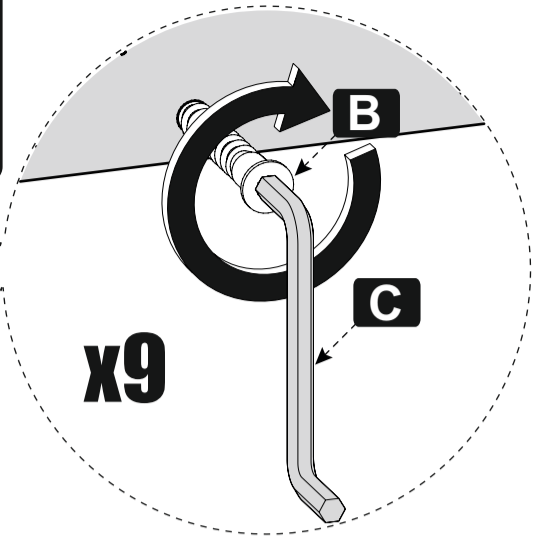
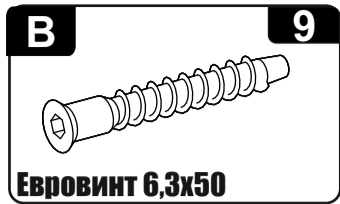
19 II вариант сборки на левую сторону



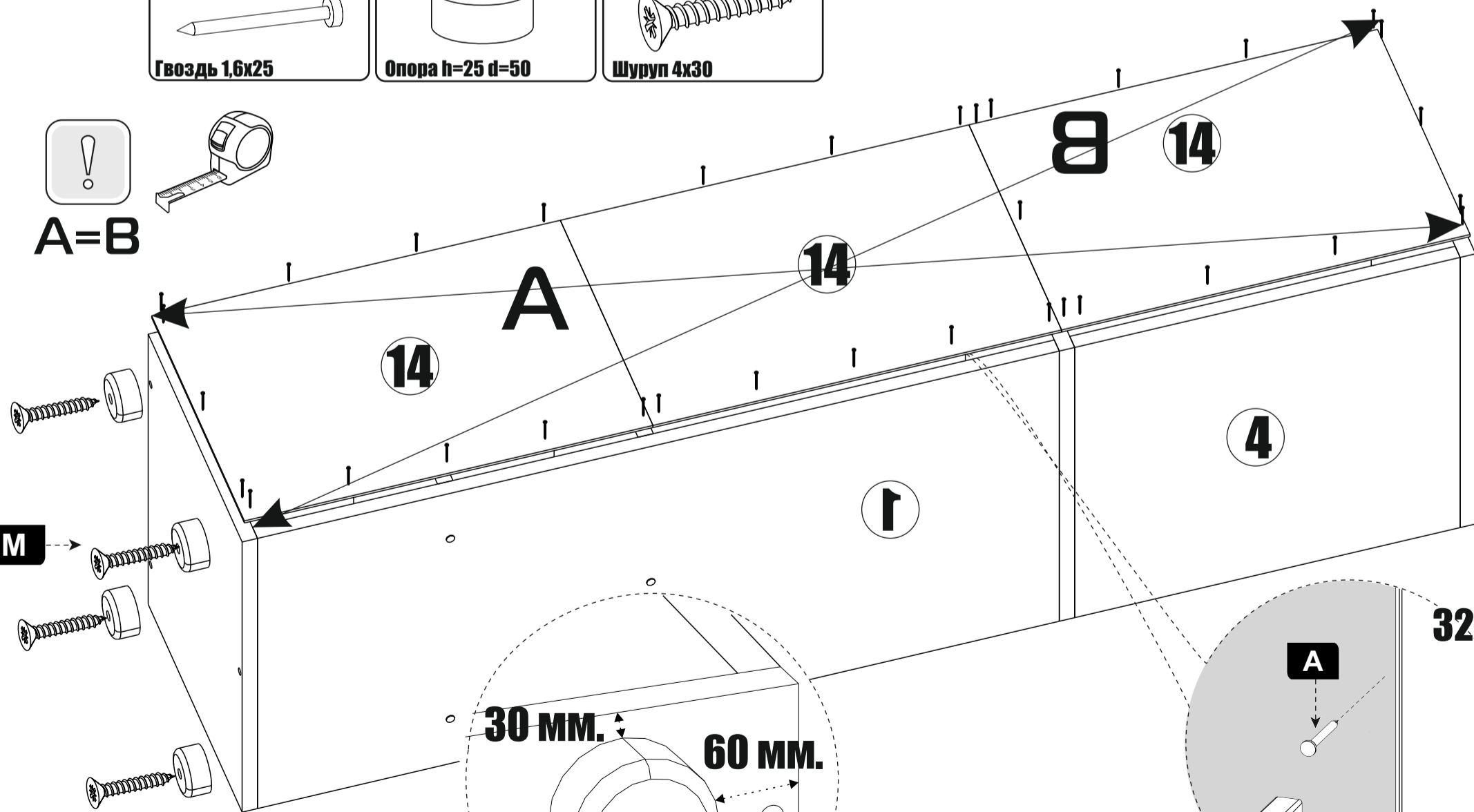
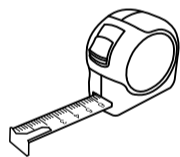
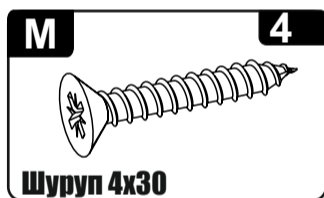
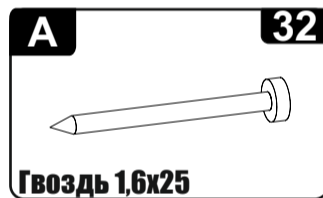
20 II вариант сборки на левую сторону



21 II вариант сборки на левую сторону

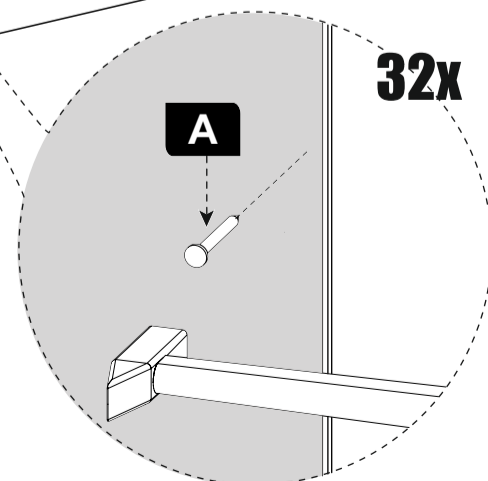


22 II вариант сборки на левую сторону



Отверстия для опор разметить самостоятельно

30 мм.
60 мм.



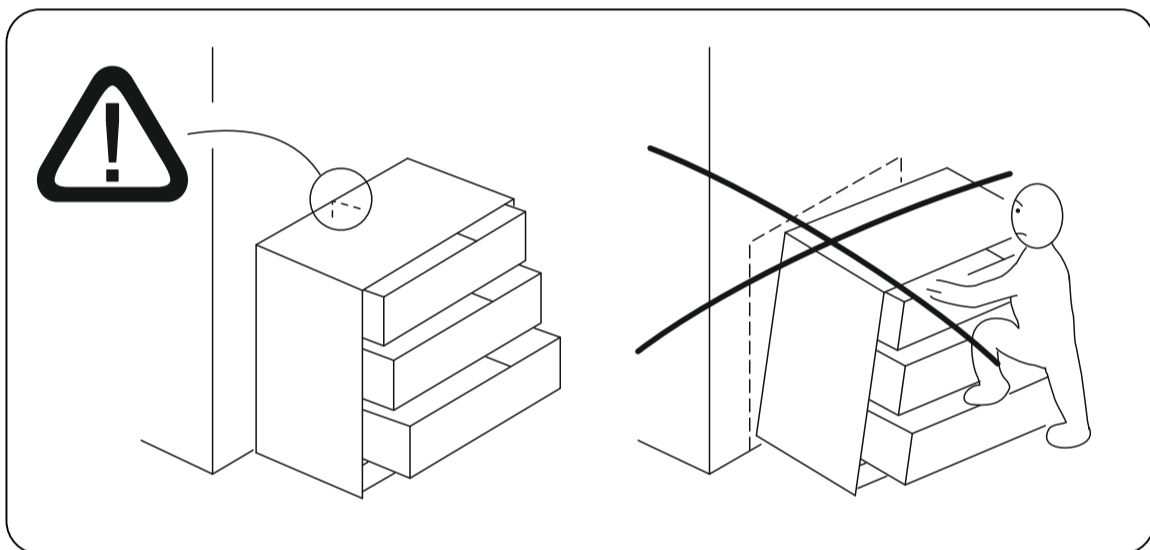
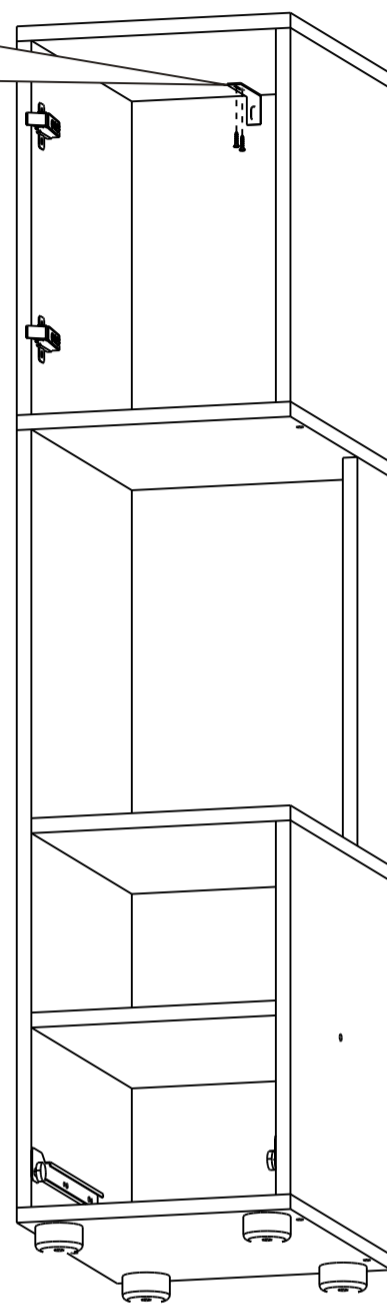
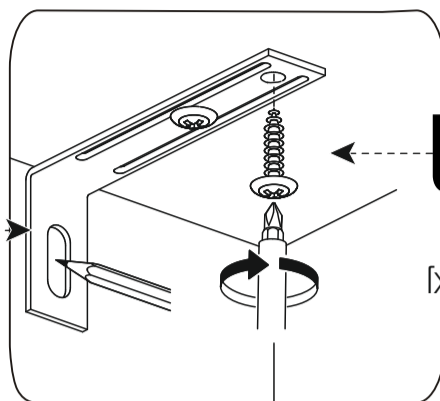
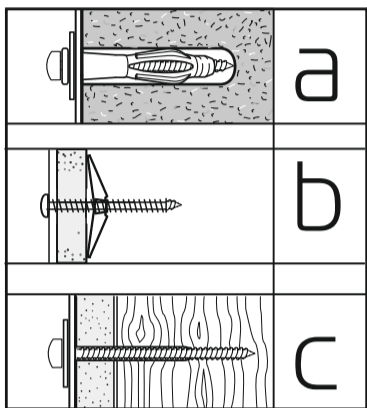
23 II вариант сборки на левую сторону



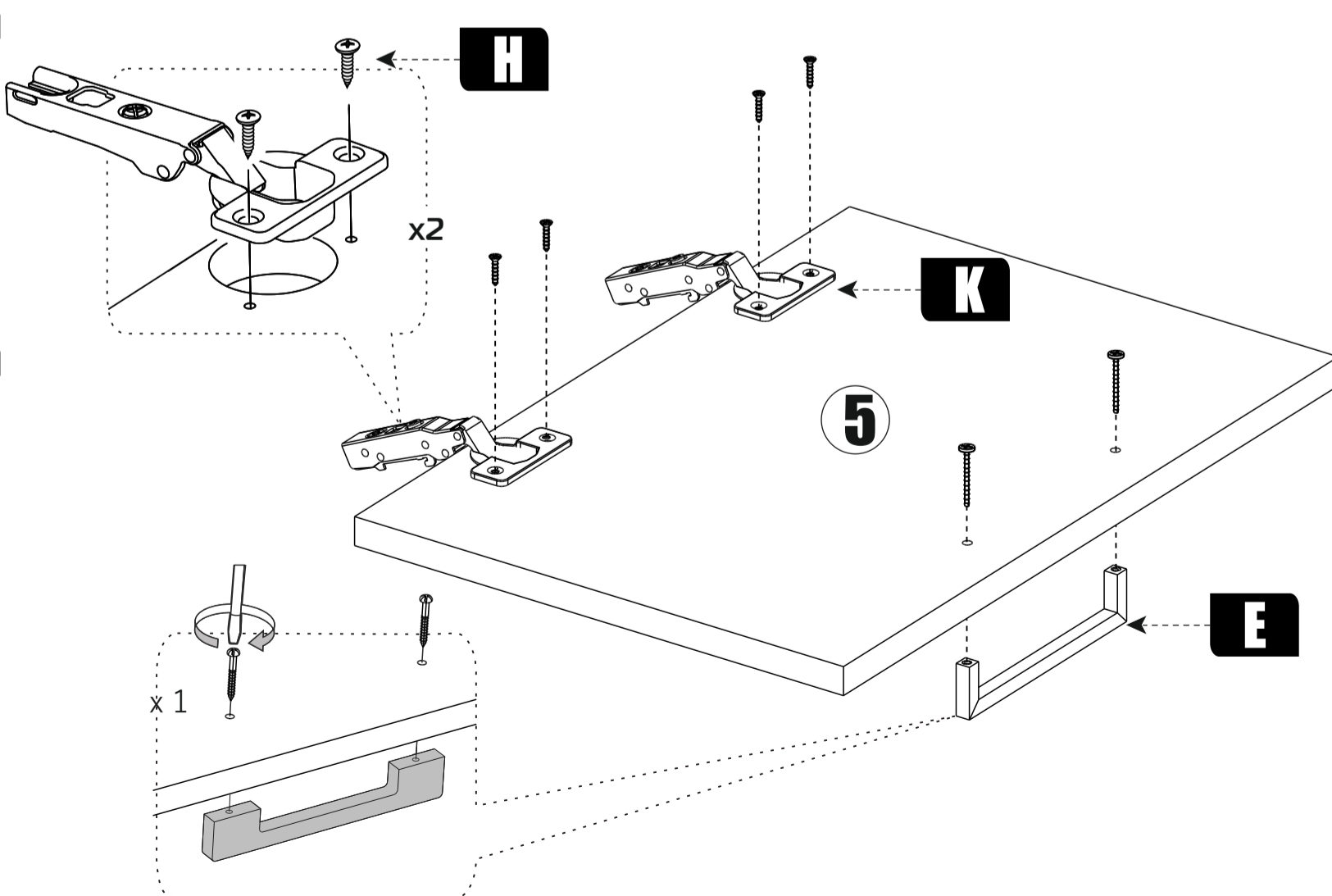
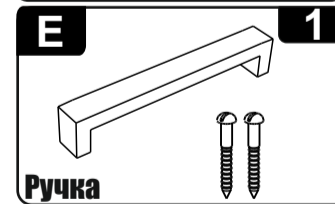
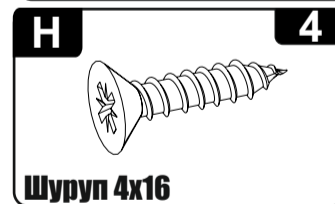
Настенный крепеж (дюбель-гвоздь) не входит в комплект и приобретается отдельно с учетом материала Ваших стен

Внимание!

Выбирайте крепеж, подходящий по материалу Ваших стен (а-б-с).

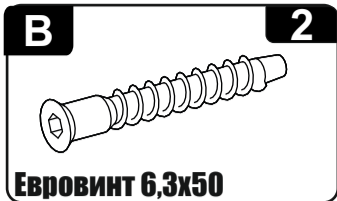


24 II вариант сборки на левую сторону



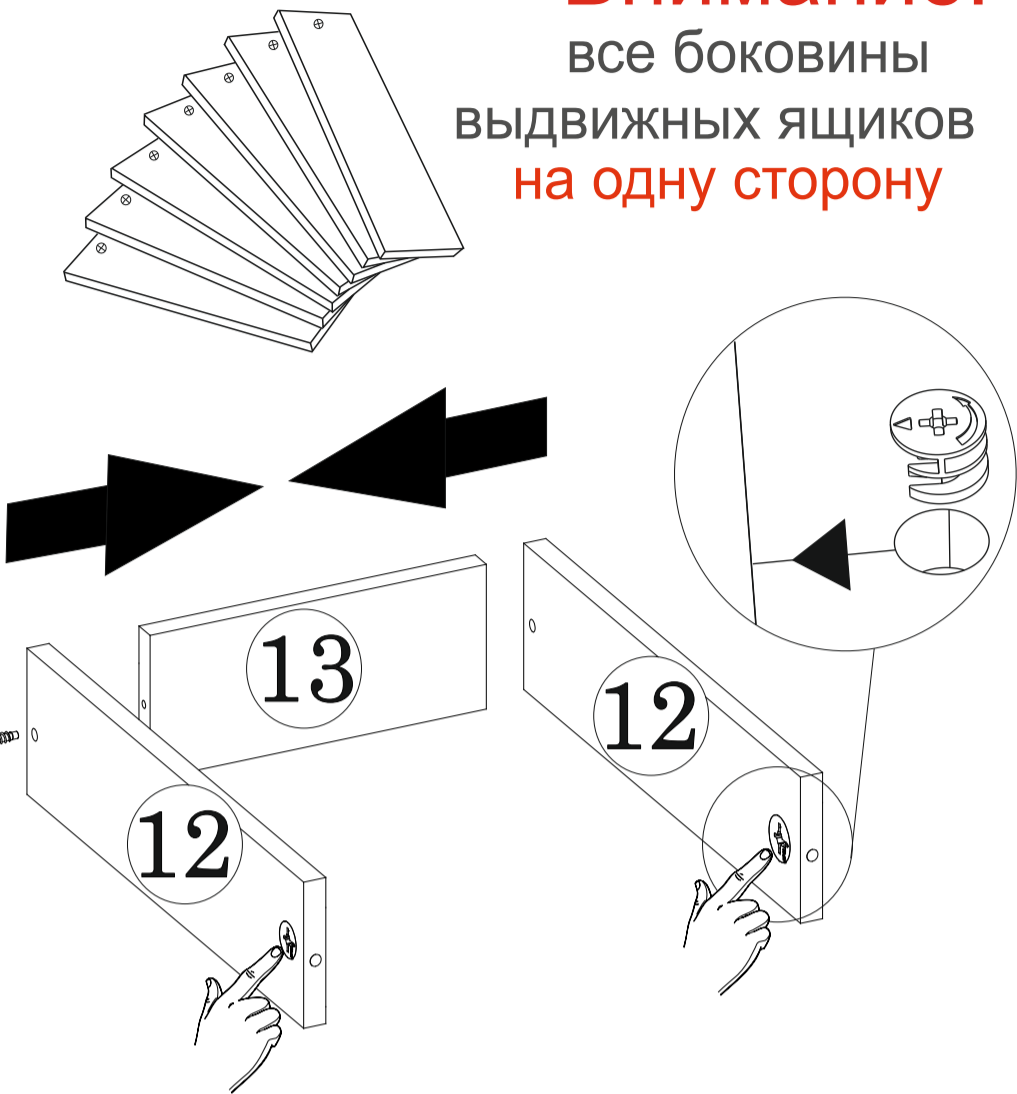
25

В
Н
И
М
А
Н
И
Е

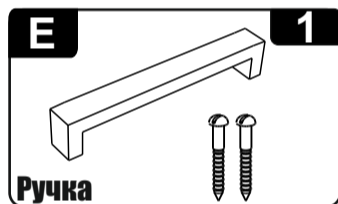


Внимание!
все боковины
выдвижных ящиков
на одну сторону

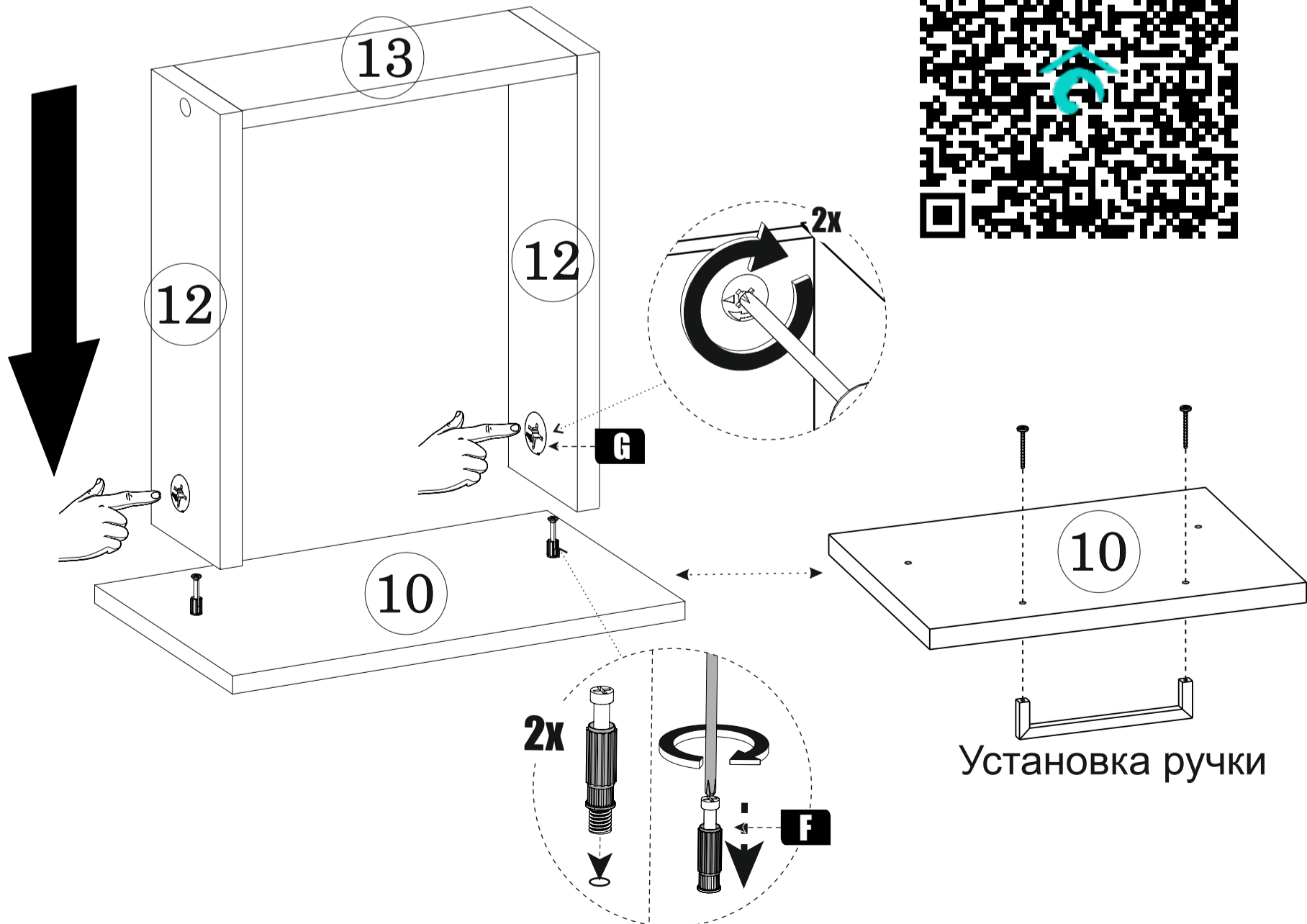
В
Н
И
М
А
Н
И
Е



26



Сборка ящика(видео)



27

H

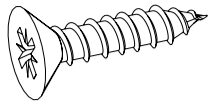
4

R

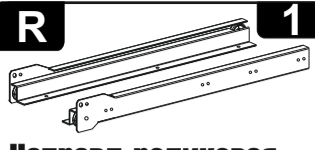
1

A

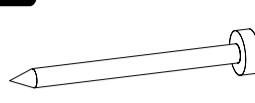
8



Шуруп 4x16

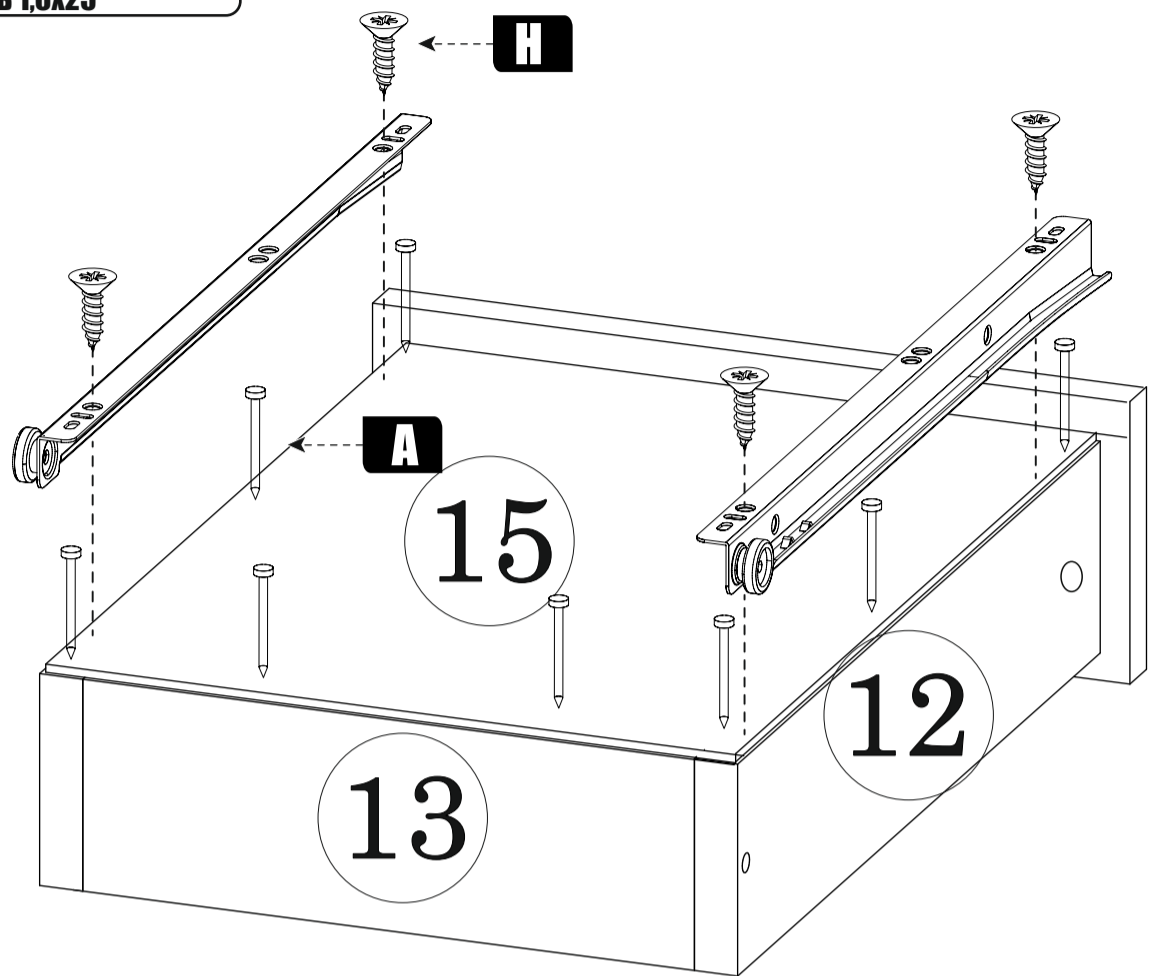
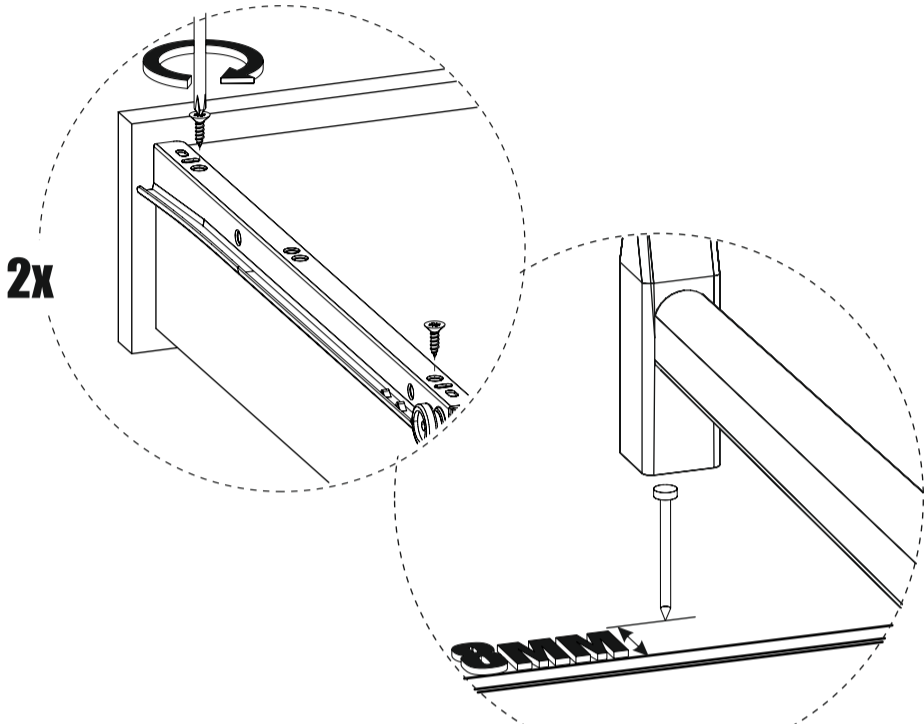
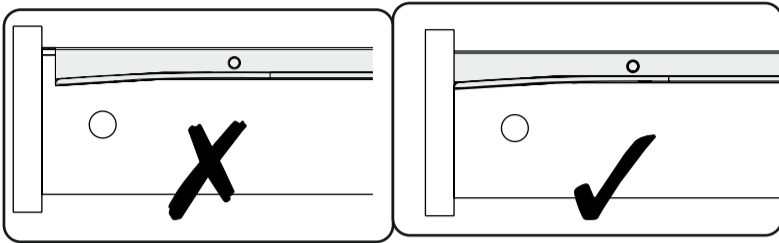


Направл. роликовая
250 мм.

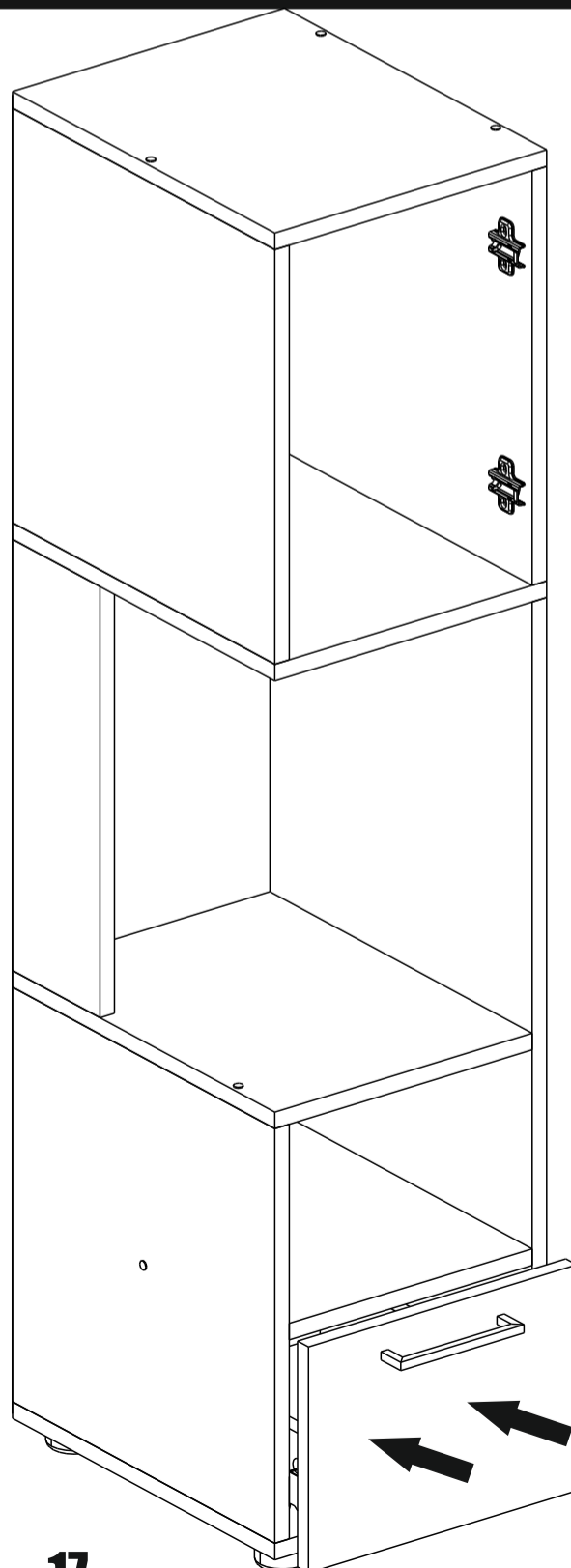
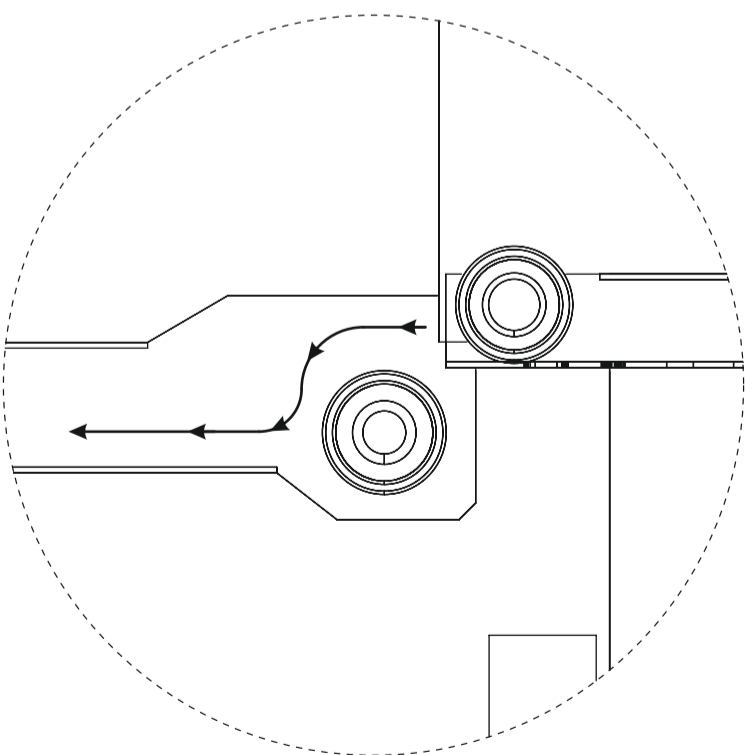


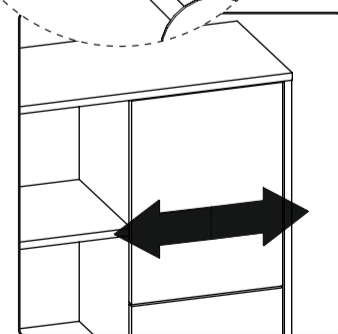
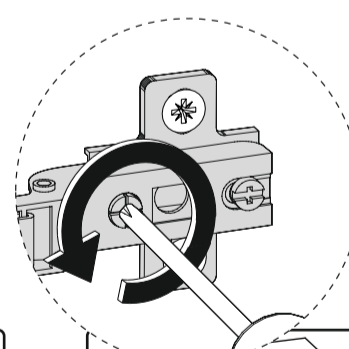
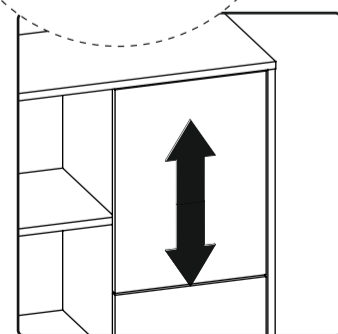
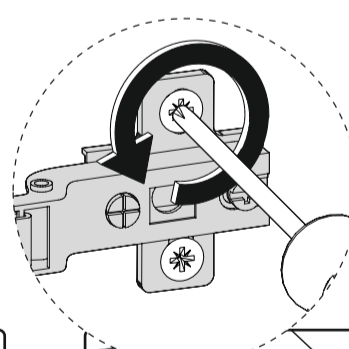
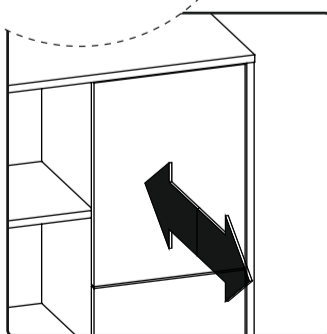
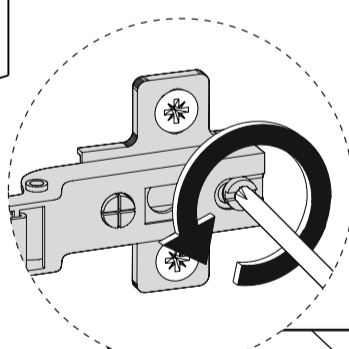
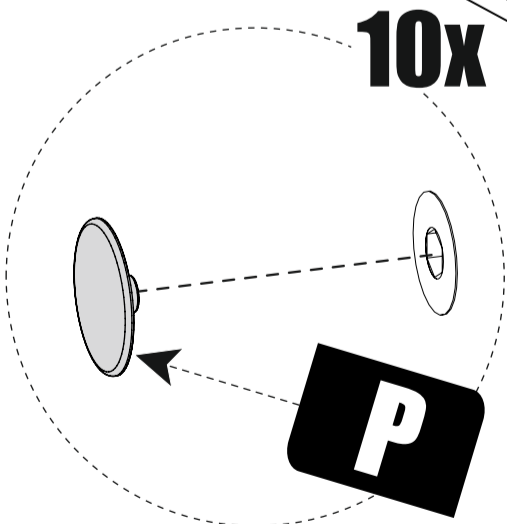
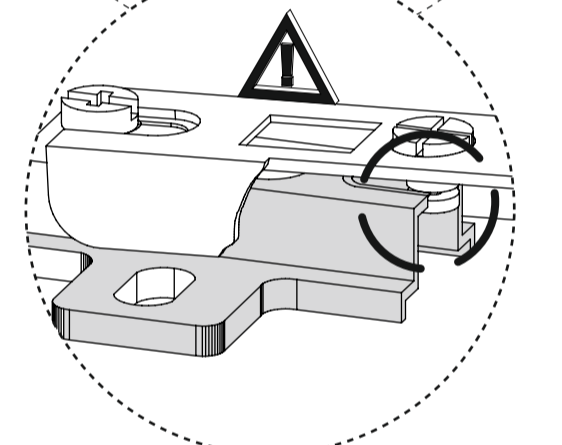
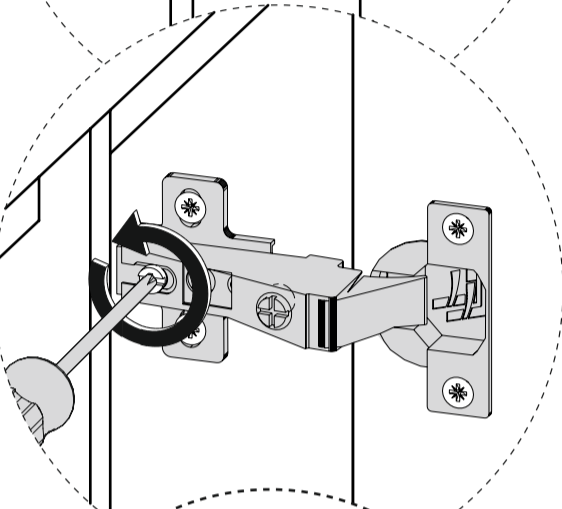
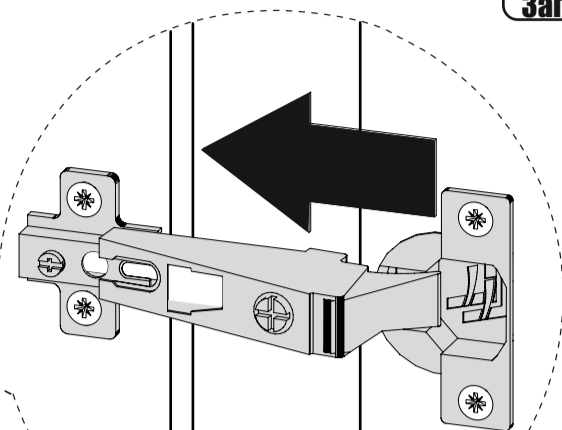
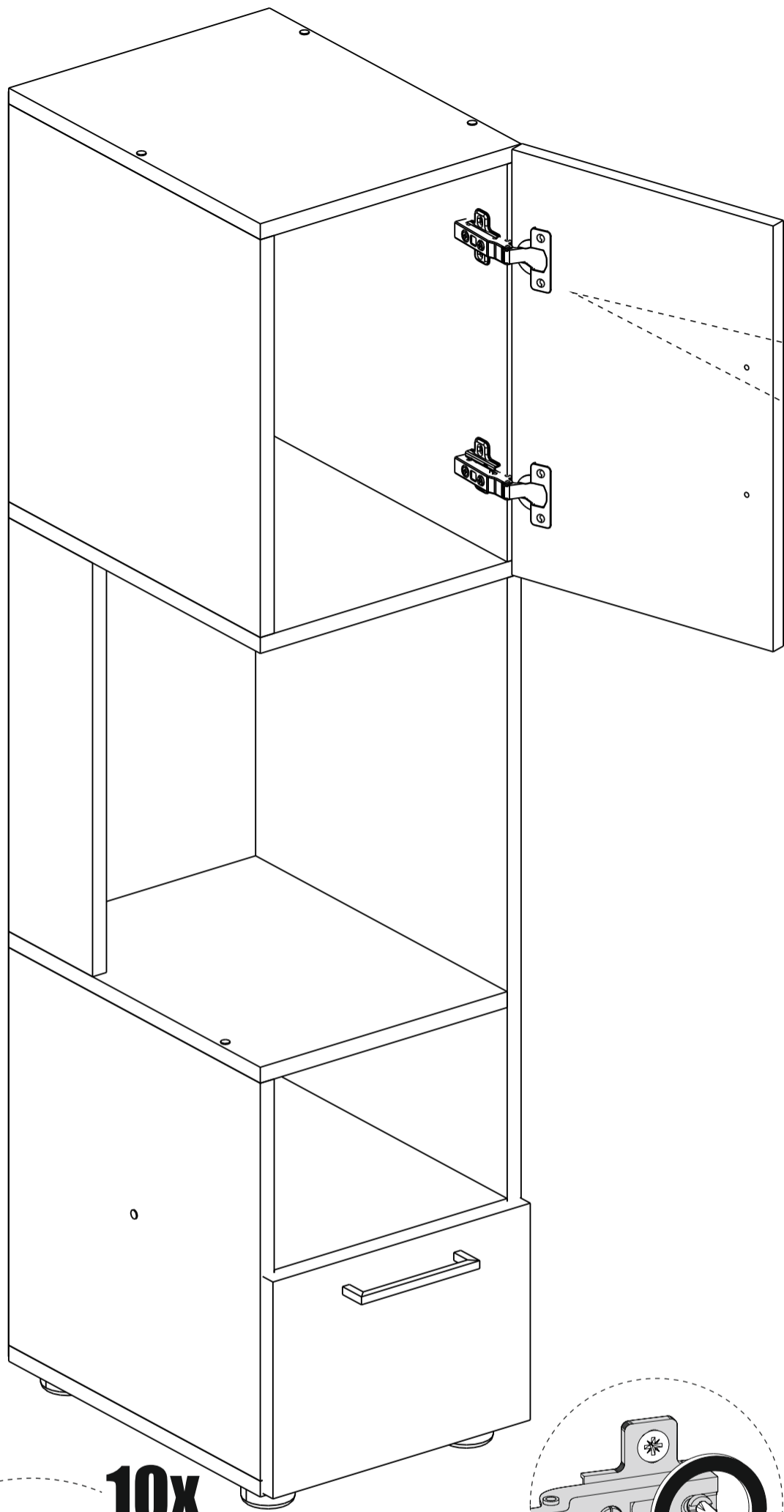
Гвоздь 1,6x25

На ящик заглушки
не устанавливаются



28





Поздравляем с успешной сборкой! Вы - молодец!
 Осталось только оставить
 положительный отзыв
 о нашем магазине (товаре) на сайте «Вайлдберриз»
 и не забудь поставить

