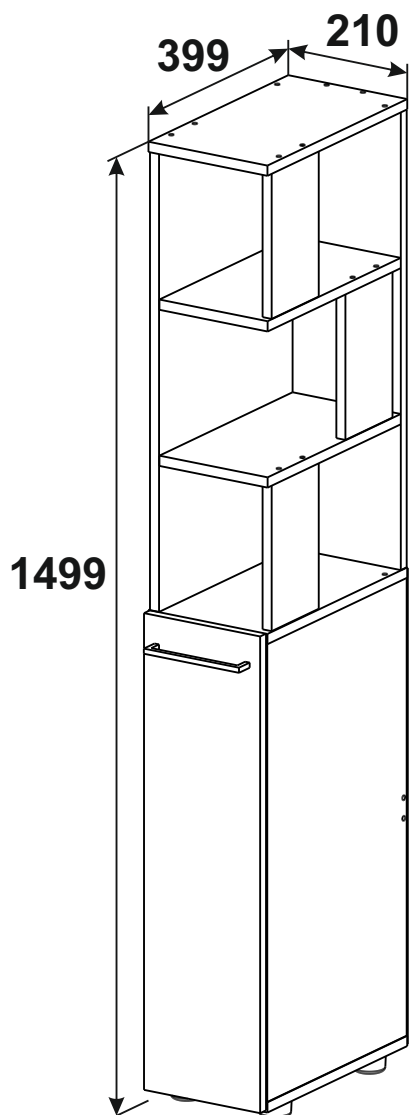


Стеллаж «Бали»

Сканируй QR-код и собери с
помощью видео-инструкции:



Спасибо, что выбрали нас!
Будем благодарны, если оставите
положительный отзыв!

Остались вопросы?
Напишите нам на почту dsmebel02@mail.ru
С радостью Вам поможем!

ПАСПОРТ И СХЕМА СБОРКИ

Обращаем Ваше внимание, что:

1. Возврат мебели надлежащего качества возможен в течение 14 календарных дней со дня получения заказа, если товар не был в употреблении, а также сохранён товарный вид, его потребительские свойства, фабричная упаковка и ярлыки;

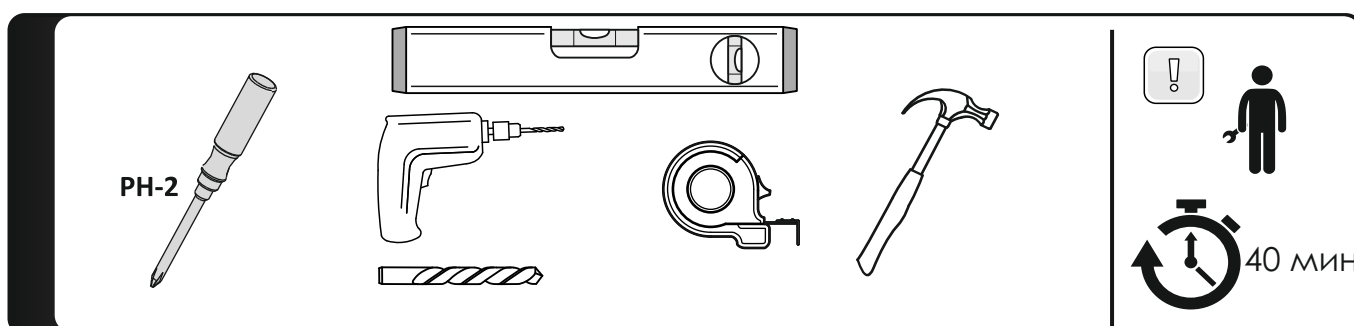
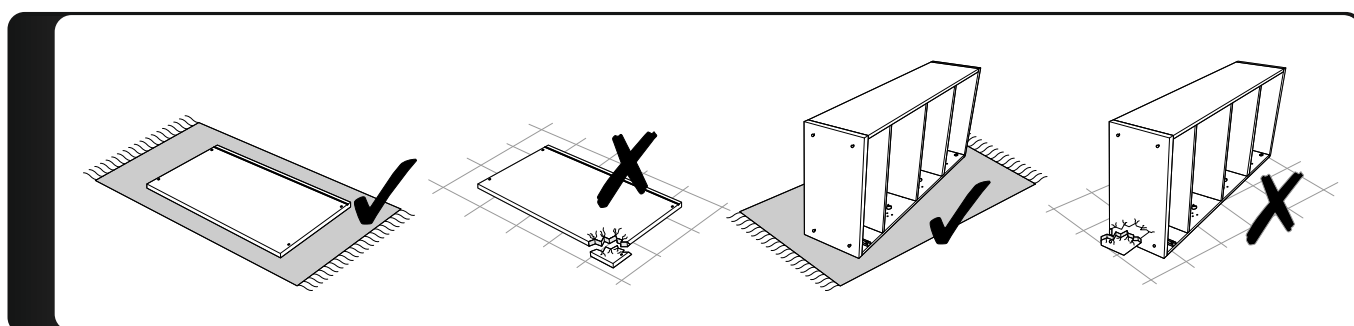
2. Мебель, подвергшаяся самостоятельной сборке и разборке, теряет первоначальный товарный вид и считается бывшей в употреблении, в связи с чем возврату не подлежит.

3. Возврат мебели ненадлежащего качества (с производственным браком или недокомплектом) возможен в соответствии с требованиями Закона РФ «О защите прав потребителей».

4. Для оформления возврата или обмена необходимо направить обращение через личный кабинет на маркетплейсе или по контактам, указанным в сопроводительной документации.

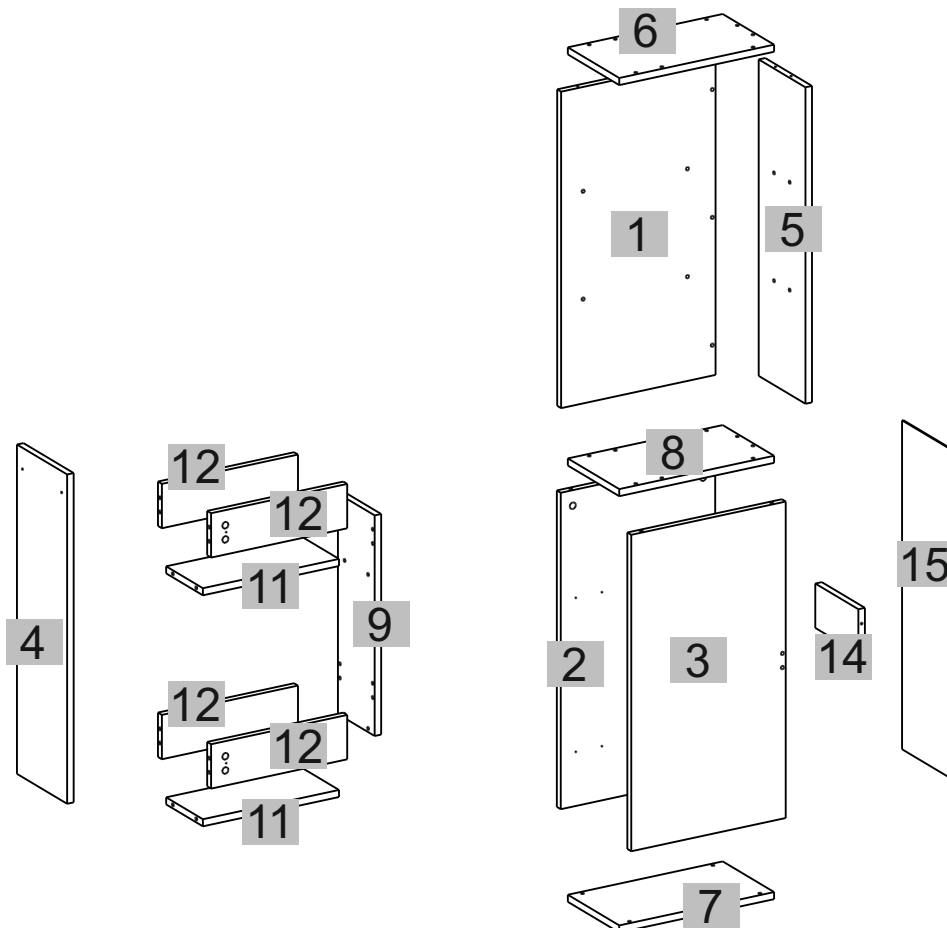
5. Все спорные ситуации рассматриваются индивидуально. Мы ценим каждого покупателя и готовы ответить на все вопросы по почте или в чате маркетплейса.

6. Во избежание опрокидывания закрепить к стене.



Детализировка

№	Наименование	Размеры, мм	Кол-во, шт
1	Стойка левая	713*379	1
2	Бок левый	713*379	1
3	Бок правый	713*379	1
4	Фасад ящика	742*205	1
5	Задняя стенка	713*191	1
6	Крышка	210*380	1
7	Крышка	210*380	1
8	Крышка нижняя	210*380	1
9	Вязка ящика	497*150	1
10	Полка	191*362	2
11	Дно	334*150	2
12	Бок ящика	334*100	4
13	Стойка	227*128	3
14	Задняя стенка	100*176	1
15	Задняя стенка	741*204	1



Фурнитура

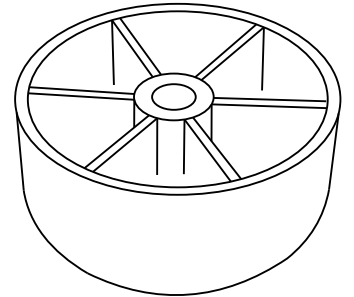
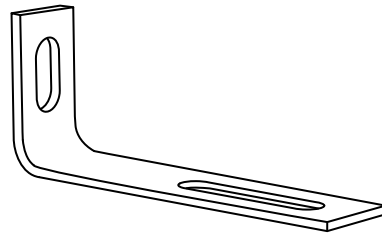
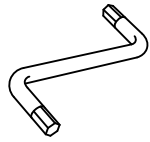
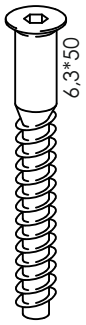
A

B

Z

U

F



x51

x25

x1

x1

x4

C

D

E

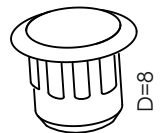
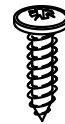
H

L

S

K

Y



x16

x16

x12

x28

x4

x2

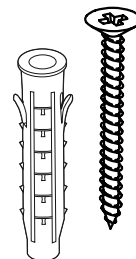
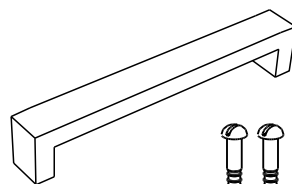
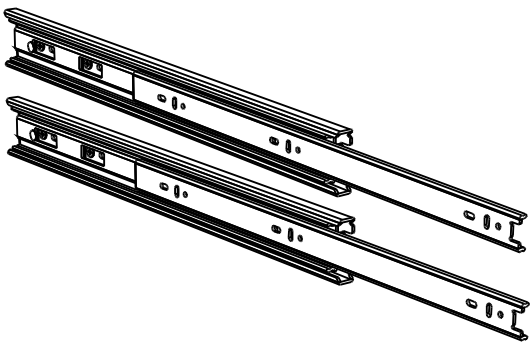
x18

x4

O

R

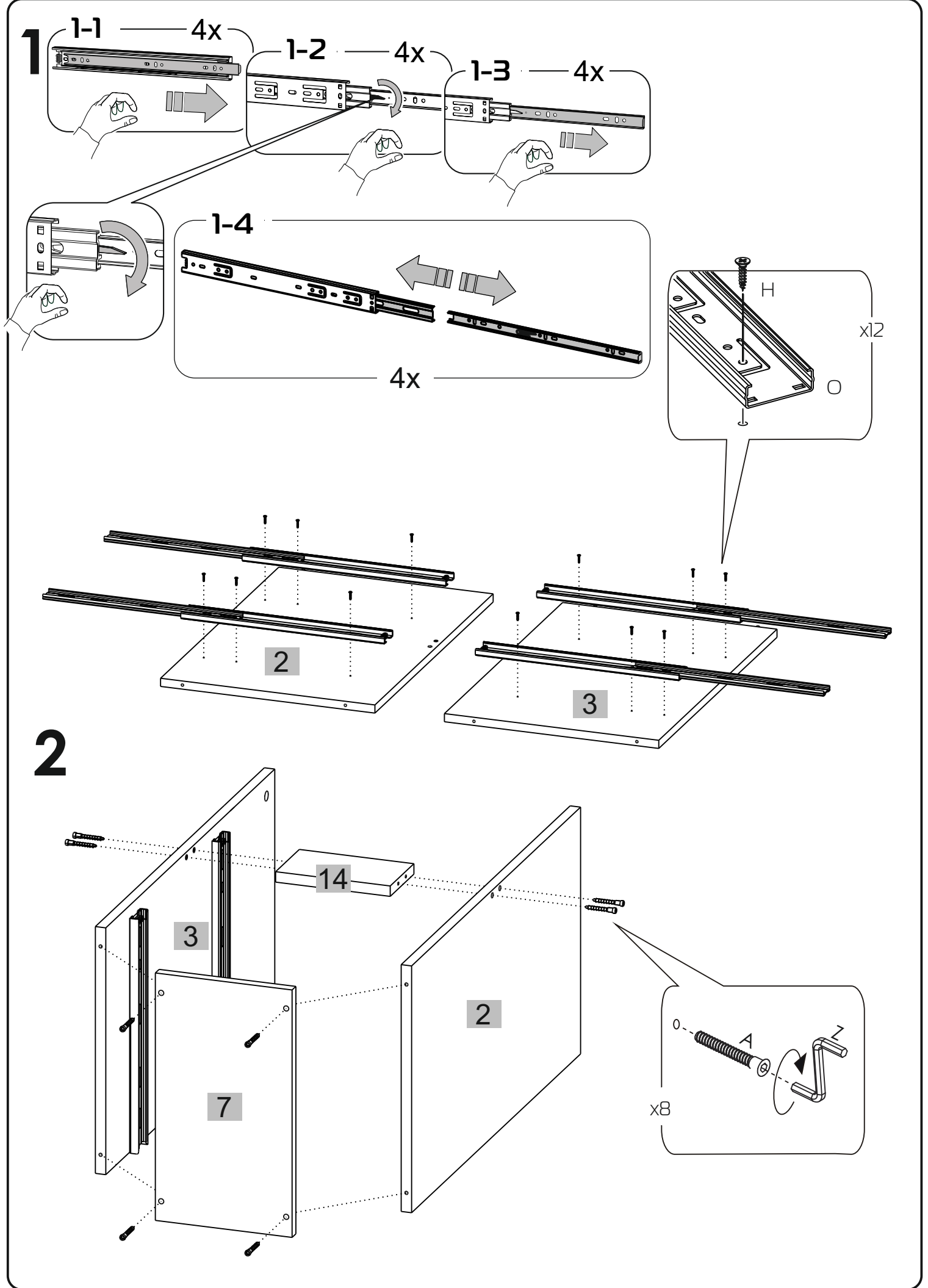
Q



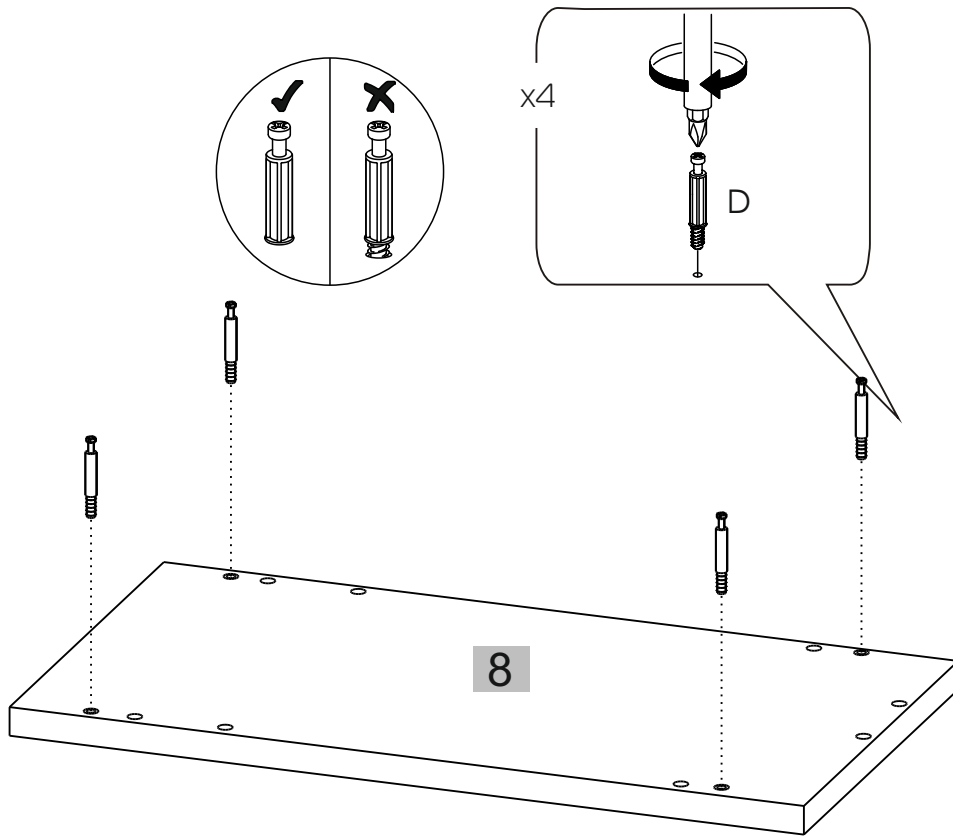
x2

x1

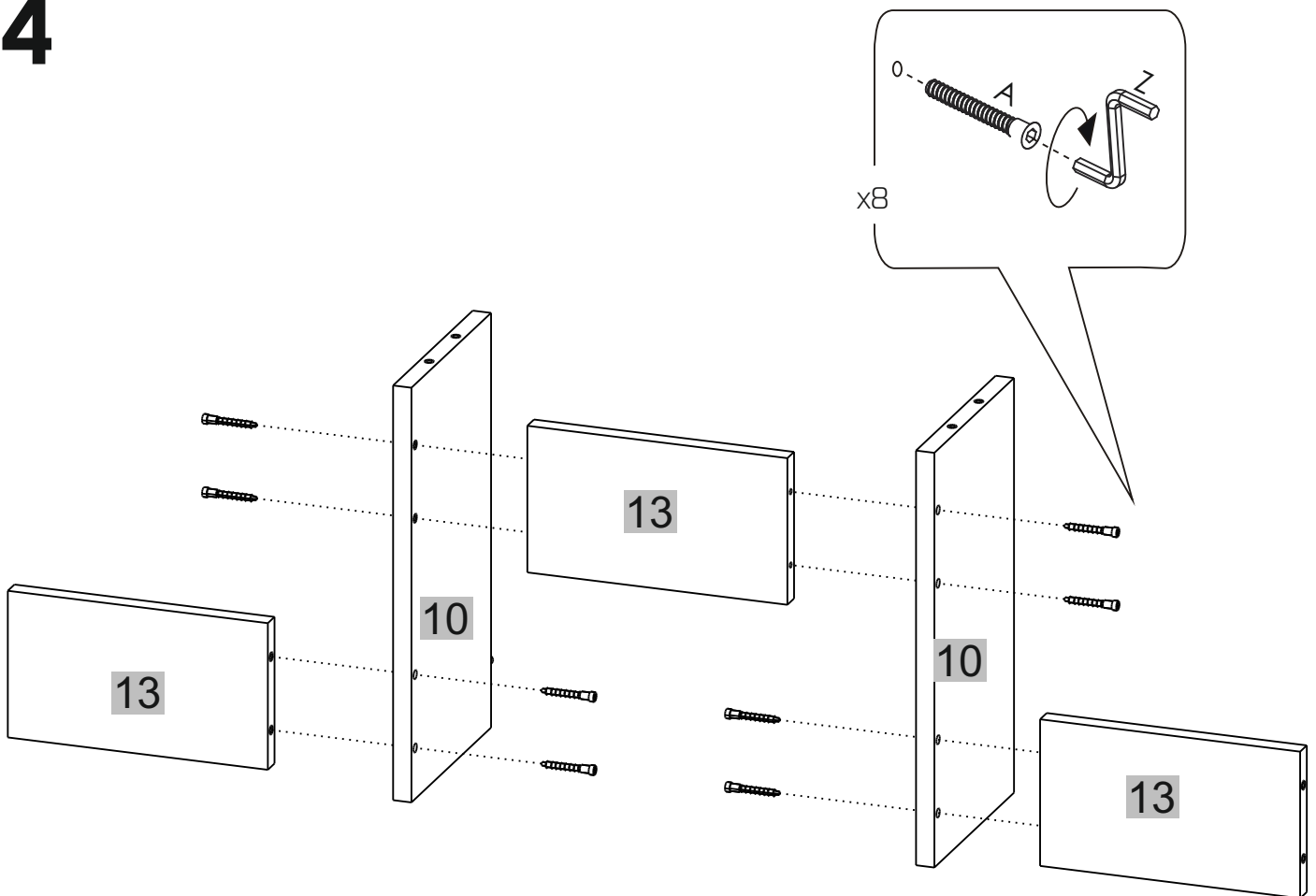
x1



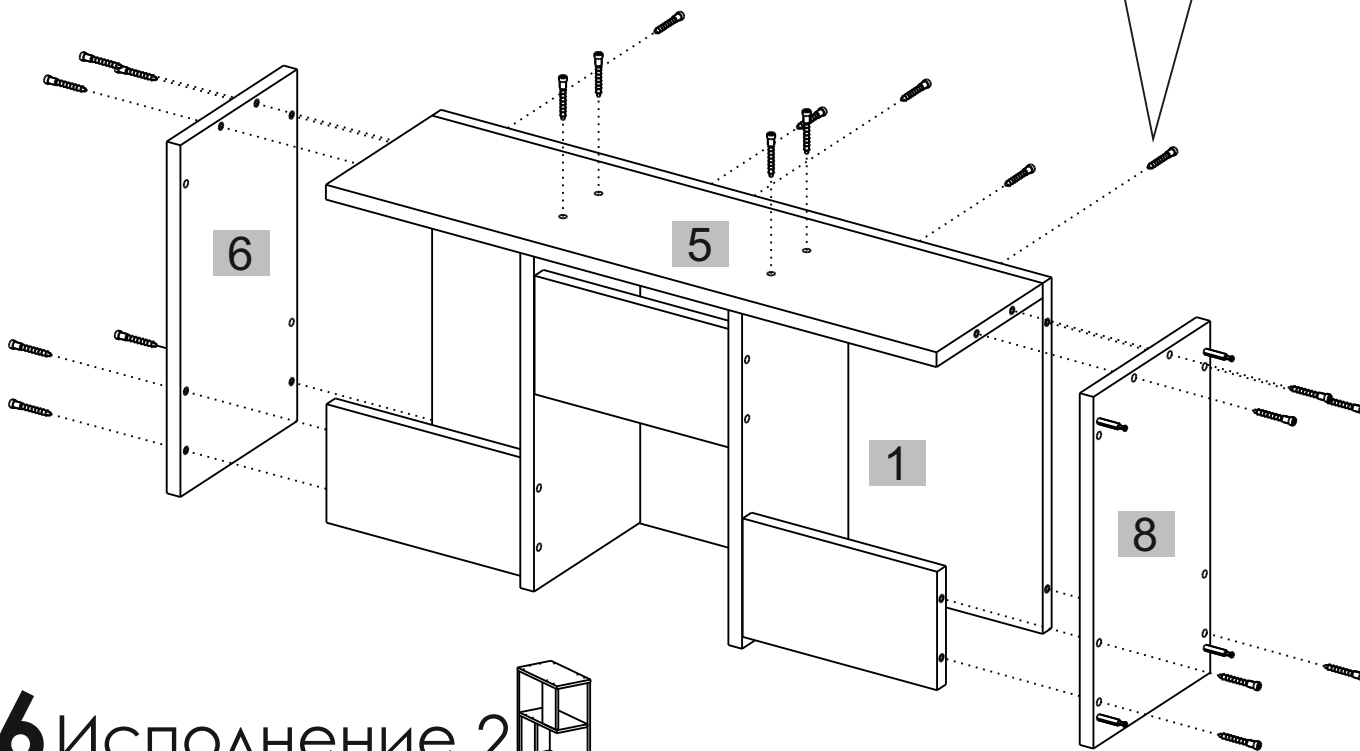
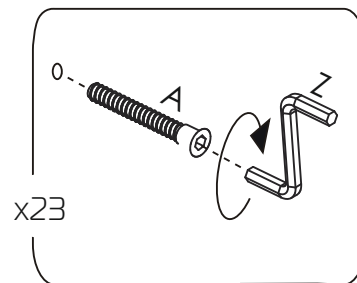
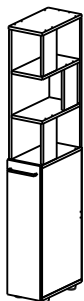
3



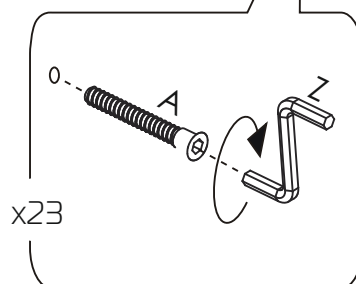
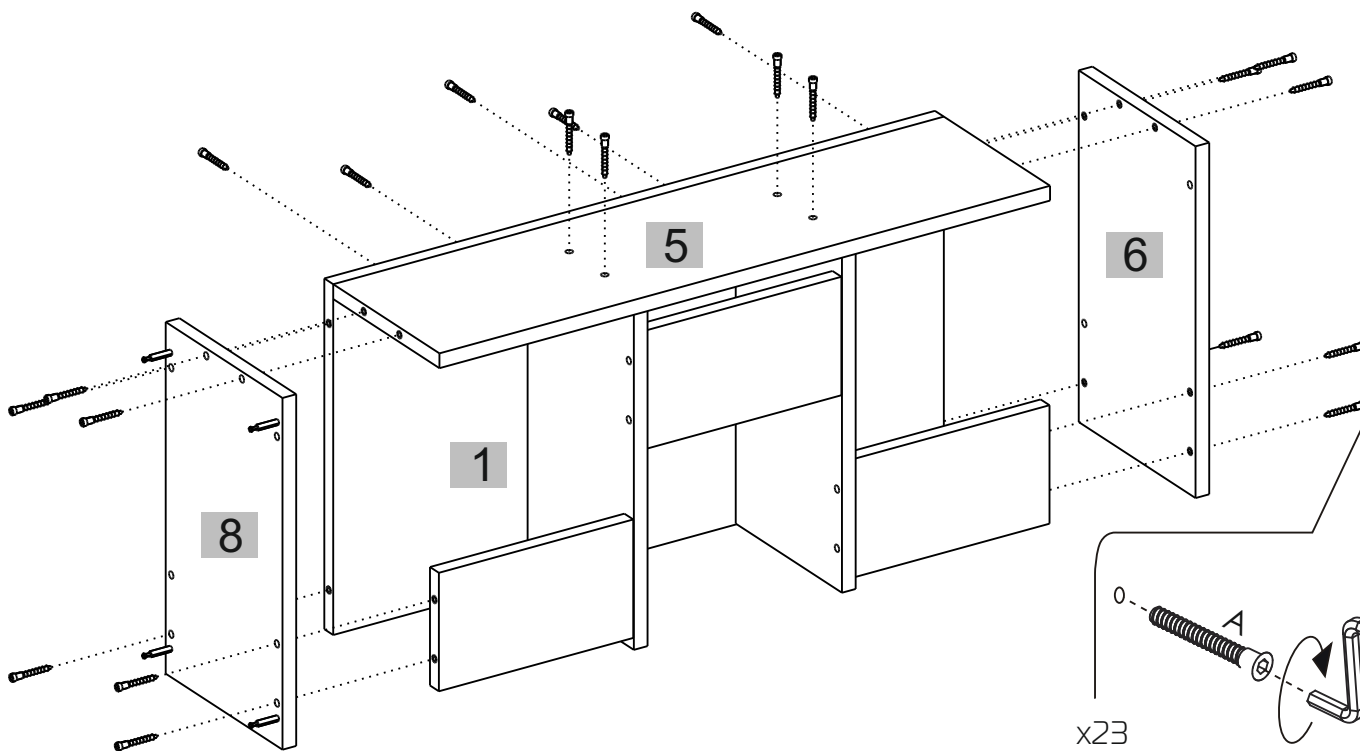
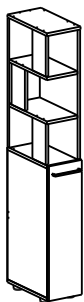
4



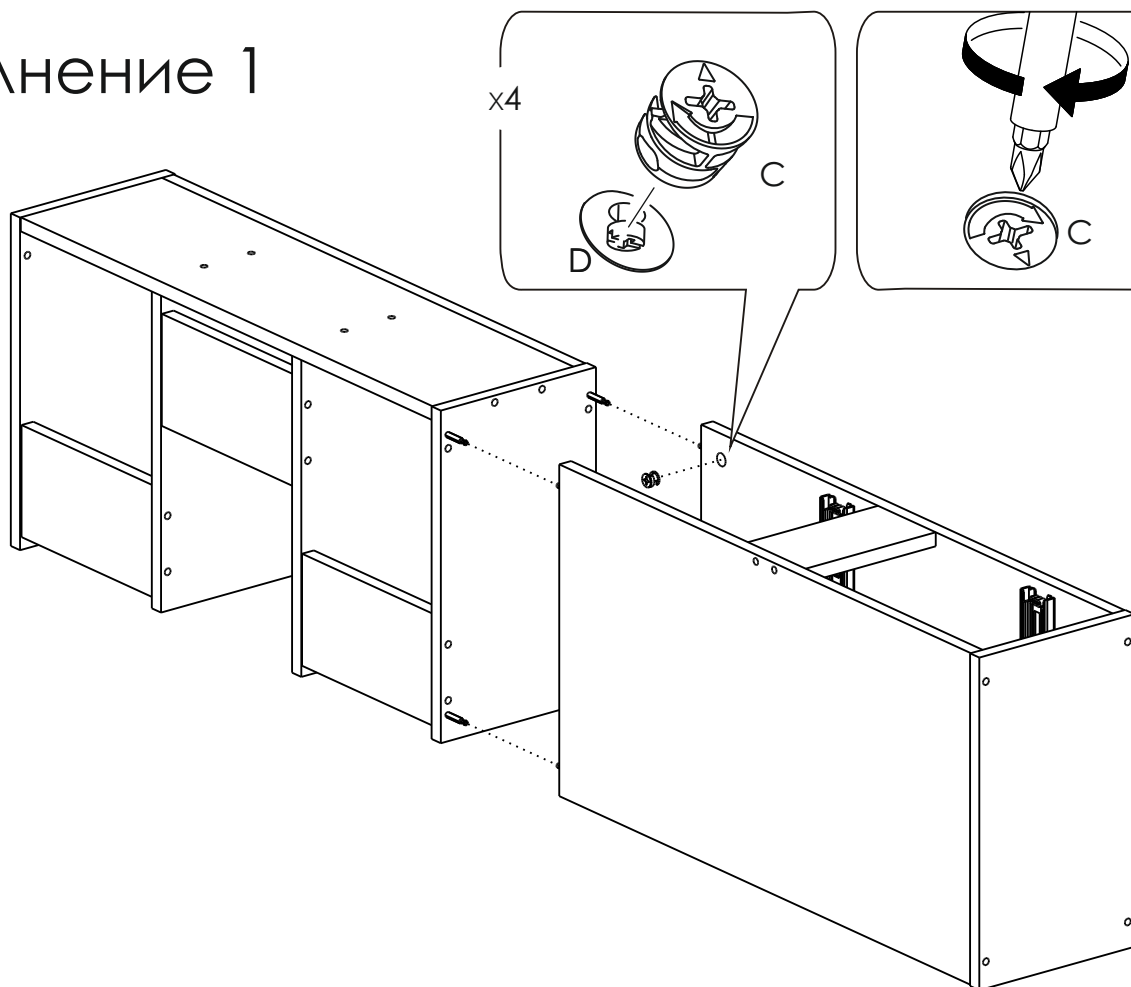
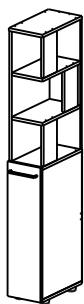
5 Исполнение 1



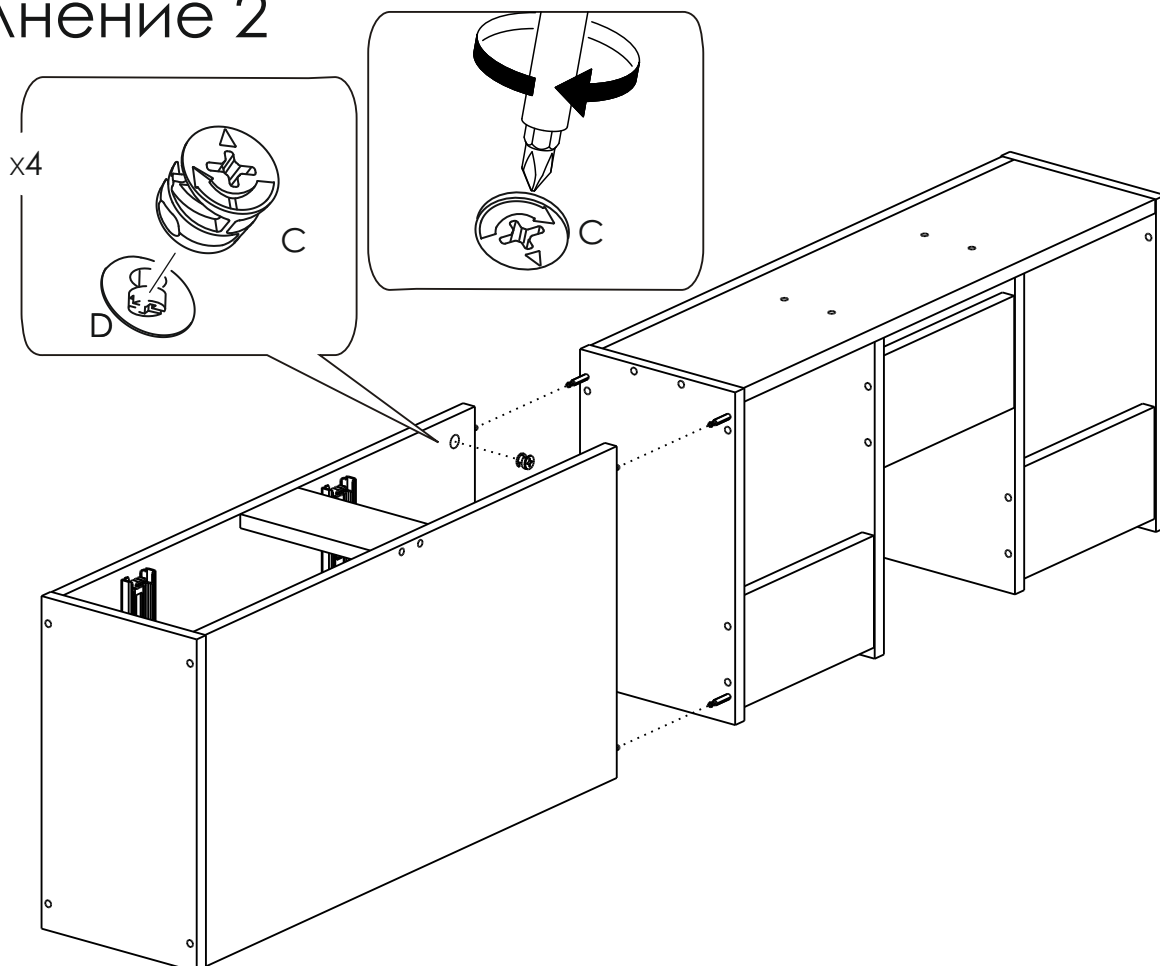
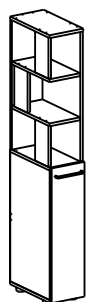
6 Исполнение 2



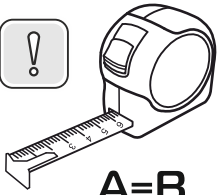
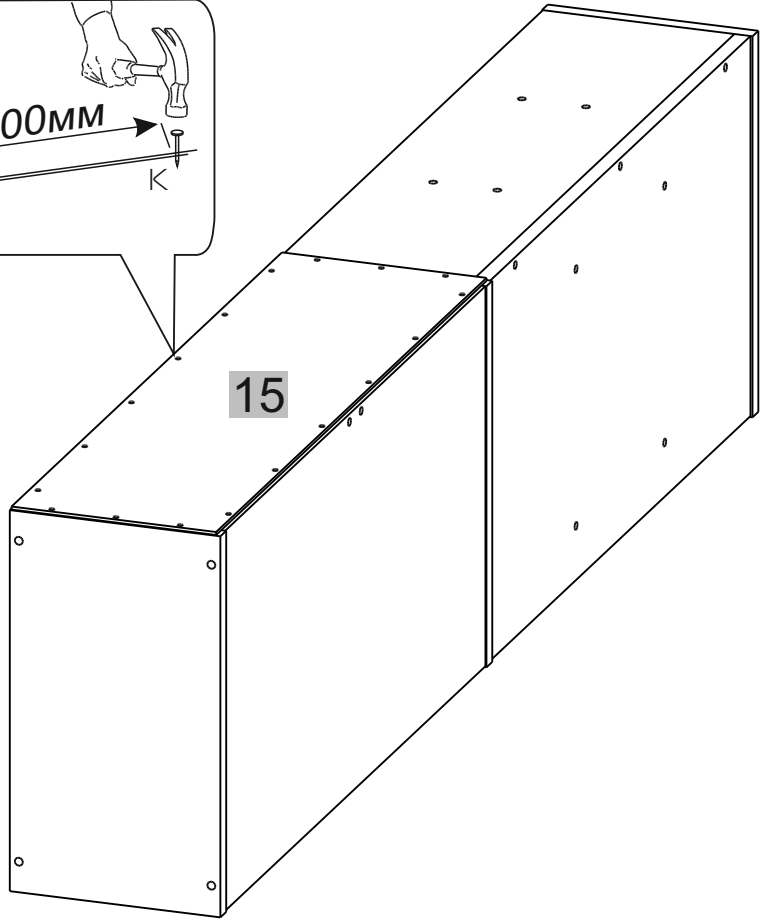
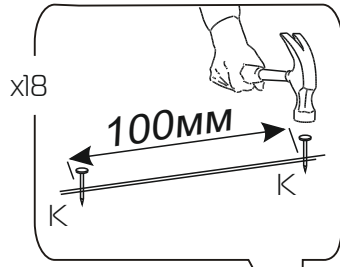
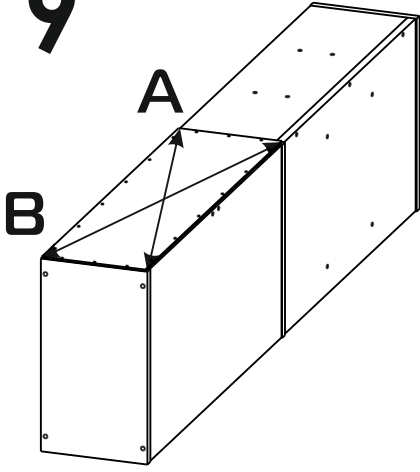
7 Исполнение 1



8 Исполнение 2

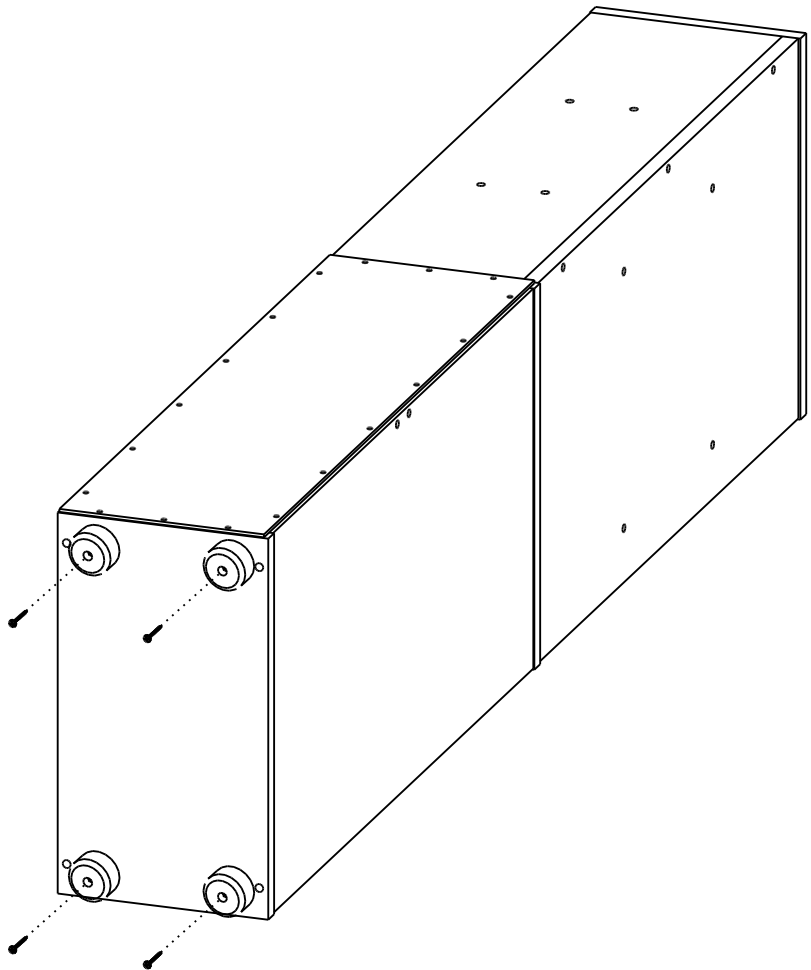
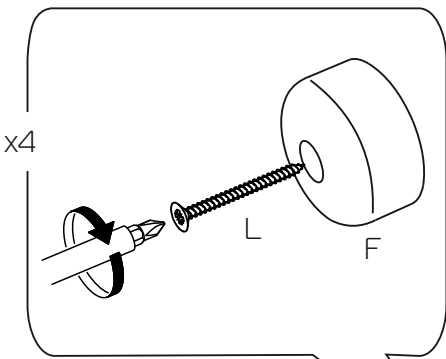


9

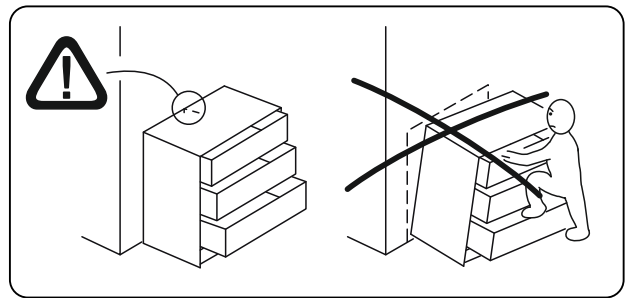
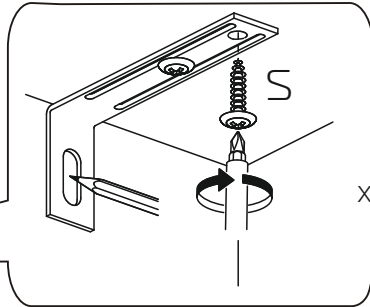
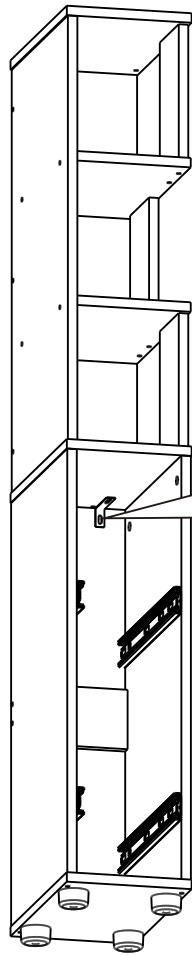


A=B

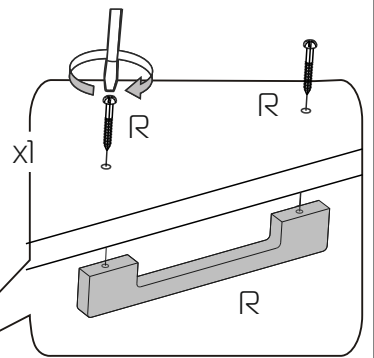
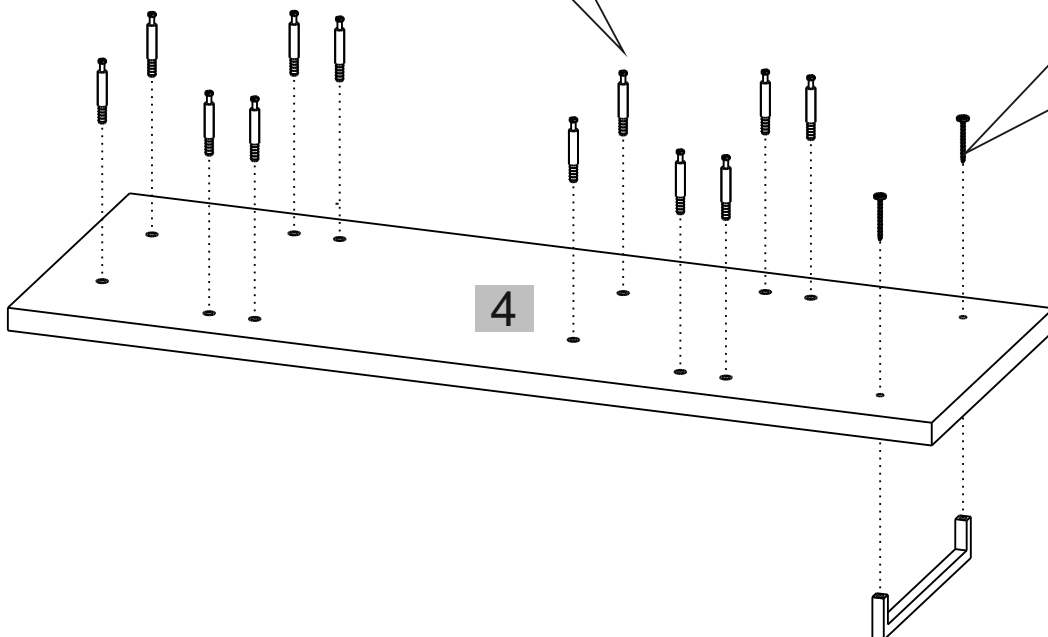
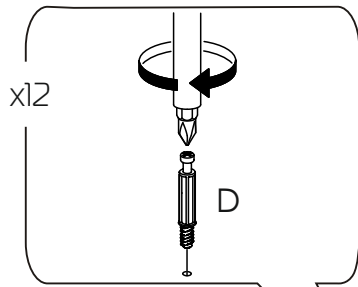
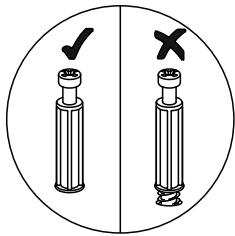
10



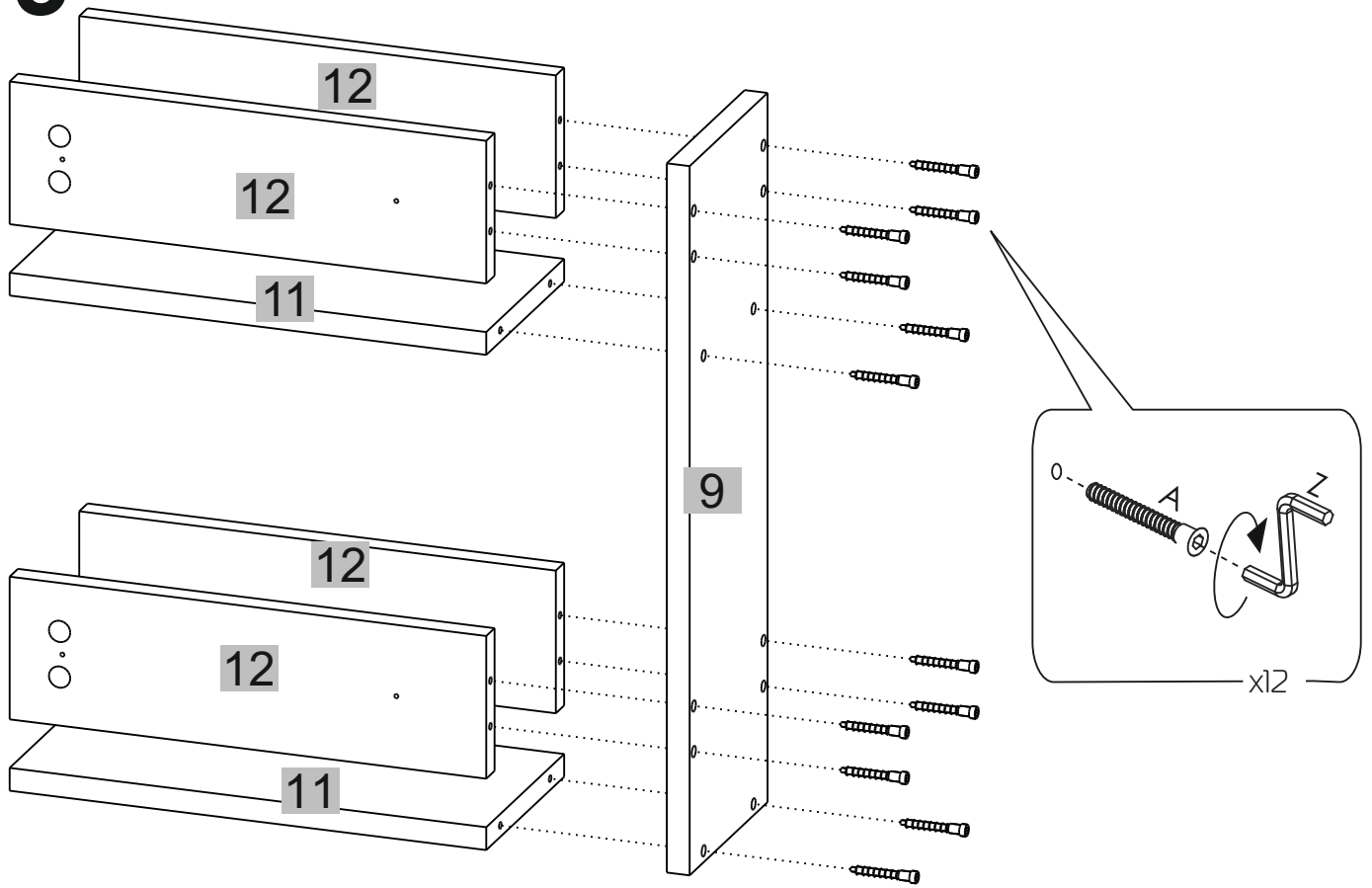
11



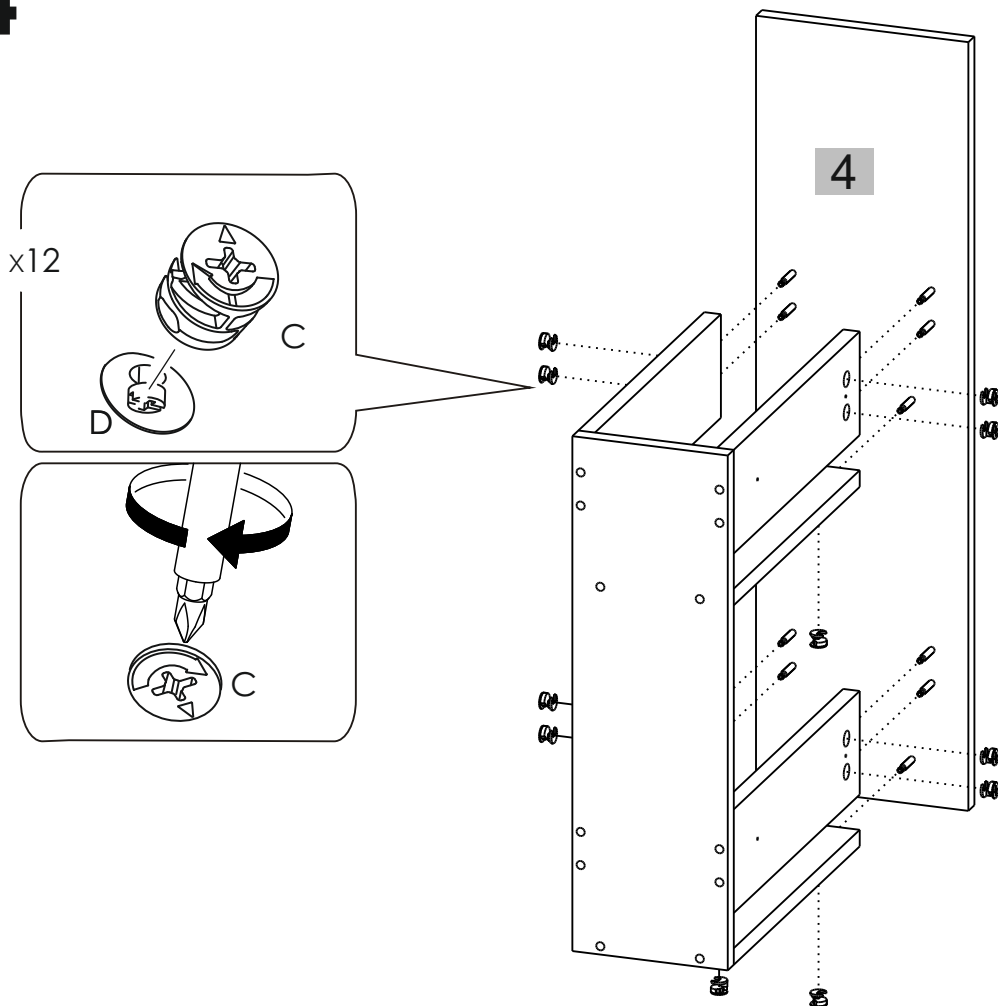
12



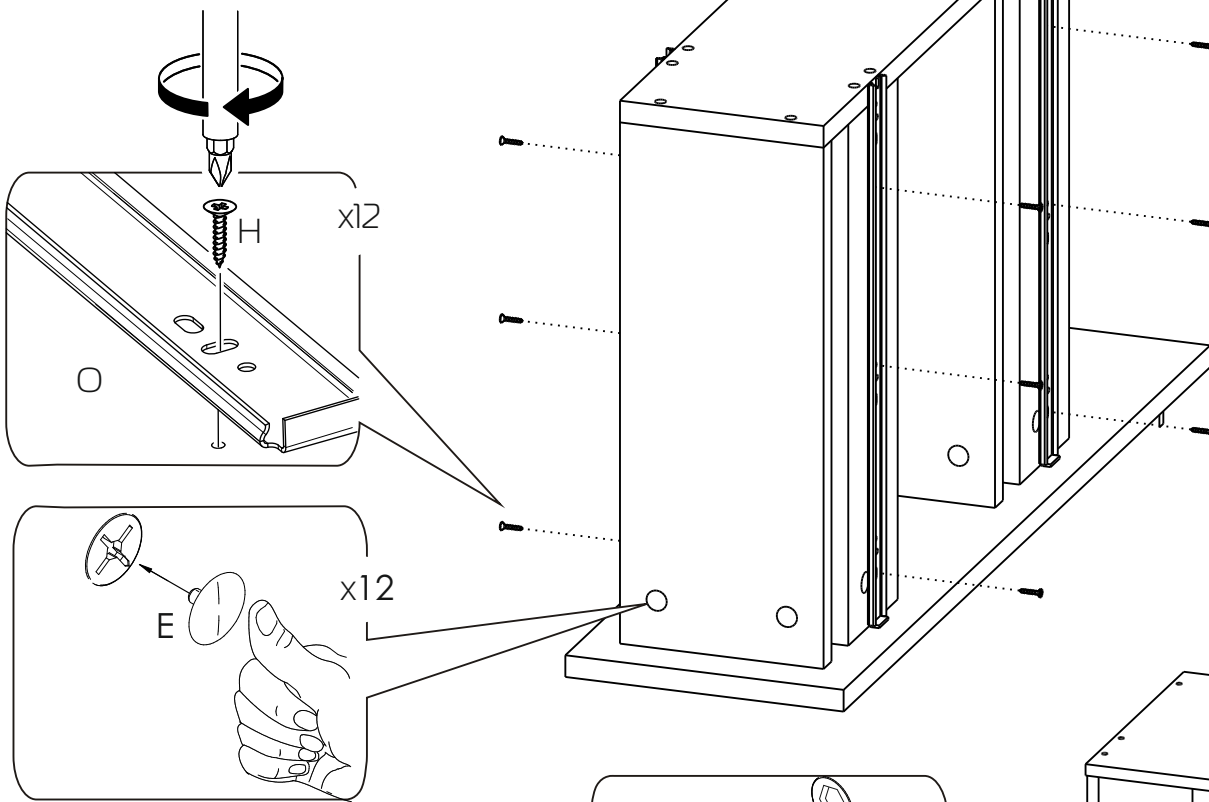
13



14



15



16

