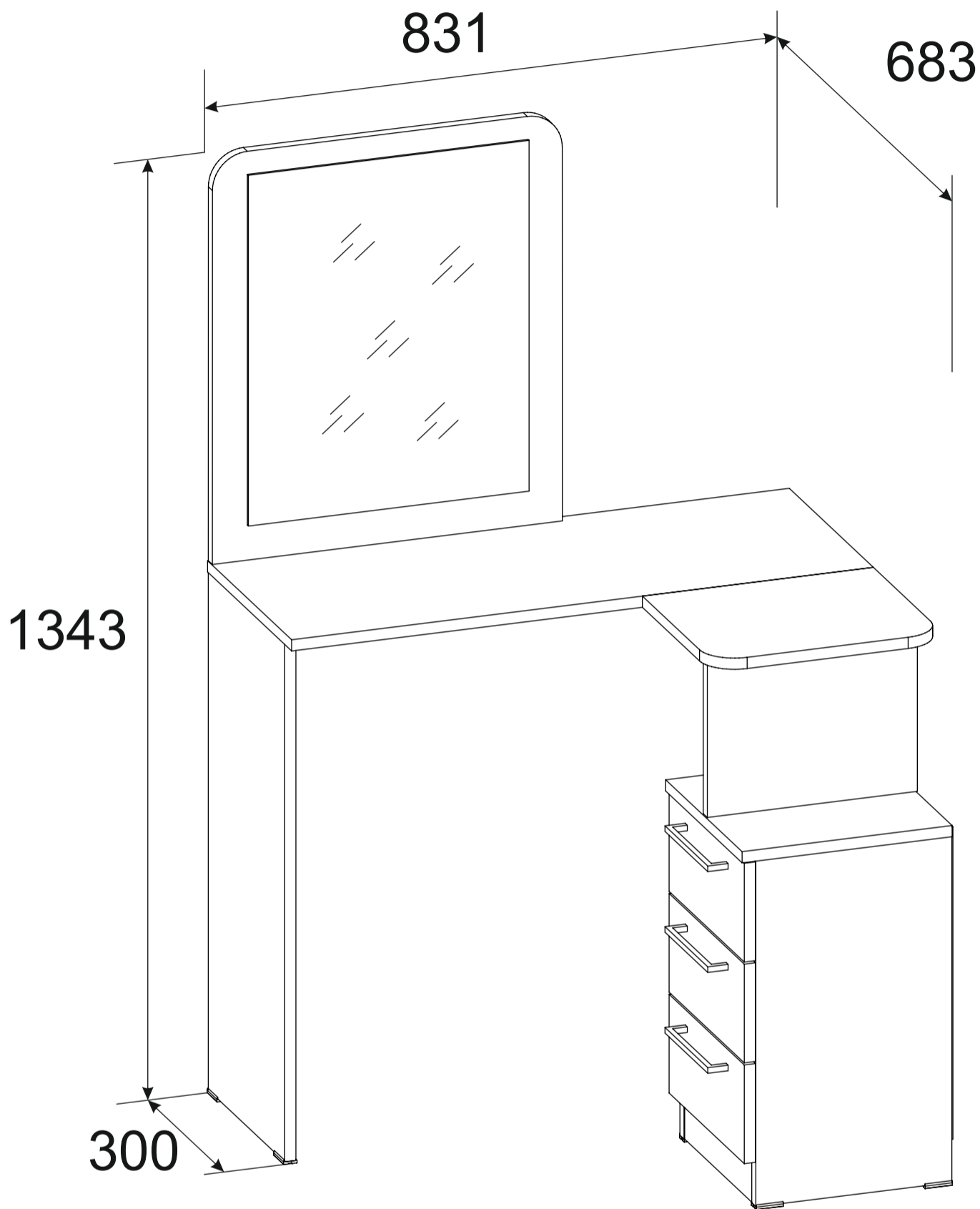


Стол туалетный «Сеул»

Сканируй QR-код и собери с помощью видео-инструкции:



Спасибо, что выбрали нас!
Будем благодарны, если оставите
положительный отзыв!

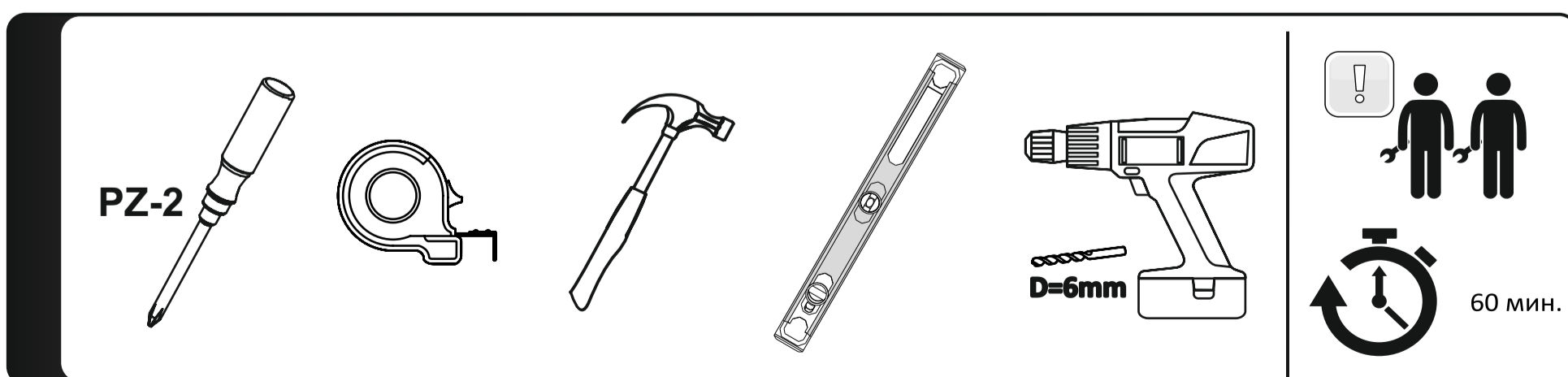
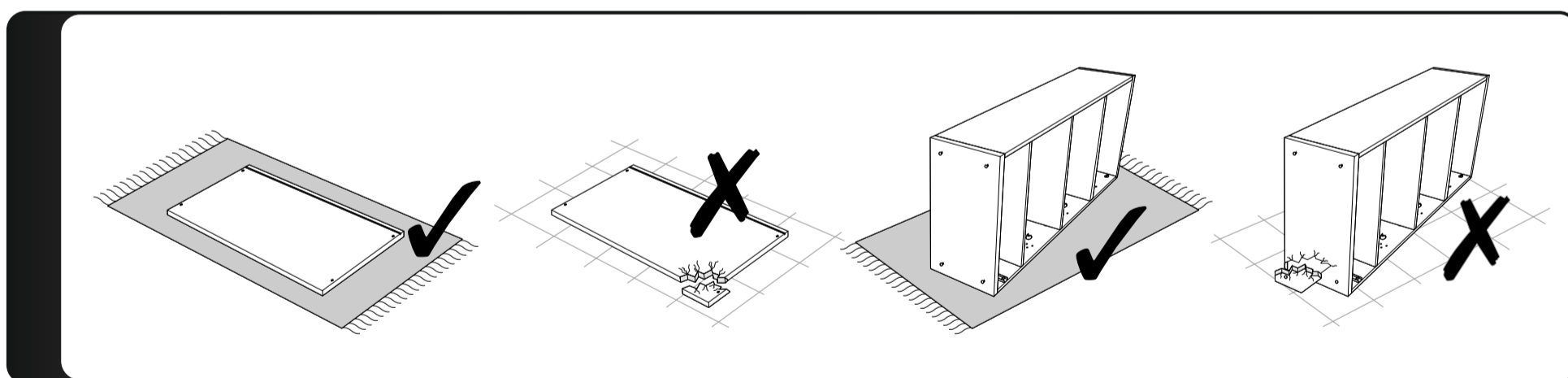
Остались вопросы?
Напишите нам на почту dsmebel02@mail.ru
С радостью Вам поможем!

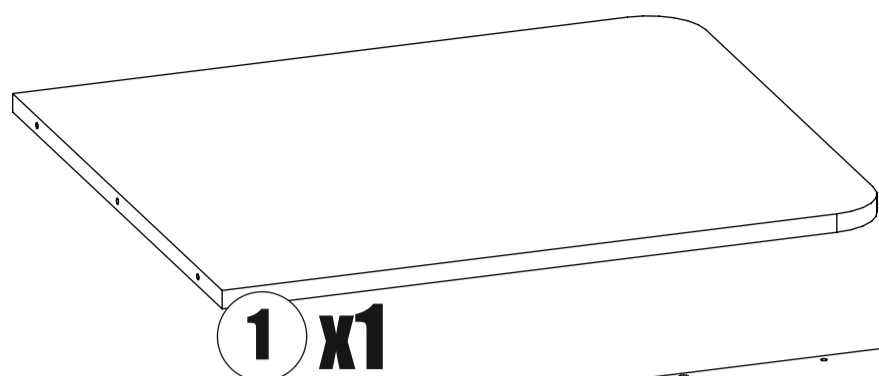
ПАСПОРТ И СХЕМА СБОРКИ



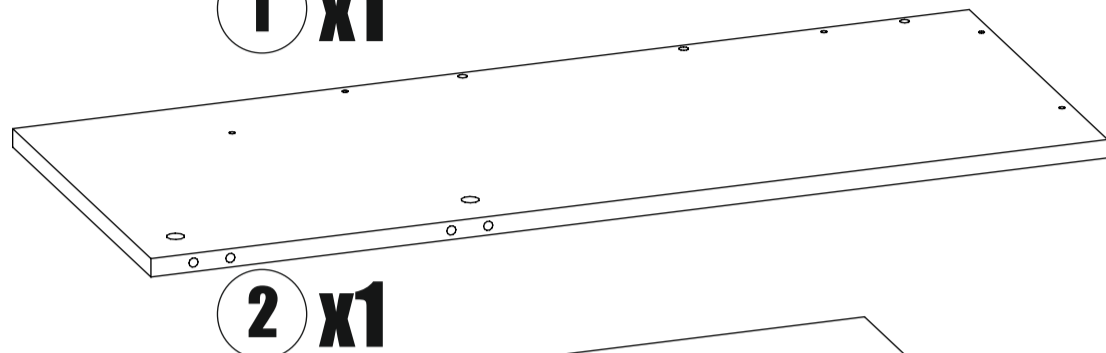
Обращаем Ваше внимание, что:

1. Возврат мебели надлежащего качества возможен в течение 14 календарных дней со дня получения заказа, если товар не был в употреблении, а также сохранён товарный вид, его потребительские свойства, фабричная упаковка и ярлыки;
2. Мебель, подвергшаяся самостоятельной сборке и разборке, теряет первоначальный товарный вид и считается бывшей в употреблении, в связи с чем возврату не подлежит.
3. Возврат мебели ненадлежащего качества (с производственным браком или недокомплектом) возможен в соответствии с требованиями Закона РФ «О защите прав потребителей».
4. Для оформления возврата или обмена необходимо направить обращение через личный кабинет на маркетплейсе или по контактам, указанным в сопроводительной документации.
5. Все спорные ситуации рассматриваются индивидуально. Мы ценим каждого покупателя и готовы ответить на все вопросы по почте или в чате маркетплейса.
6. Во избежание опрокидывания закрепить к стене.

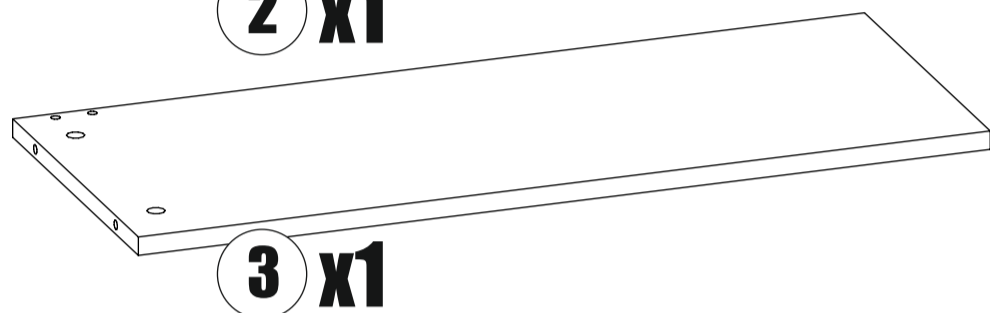




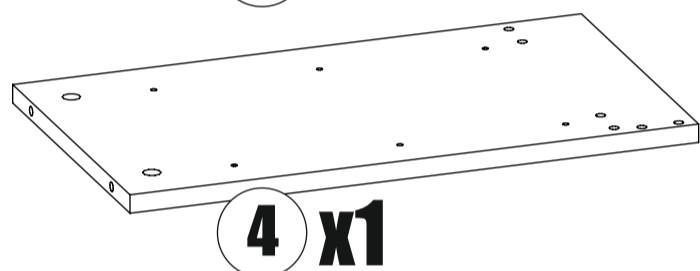
1 x1



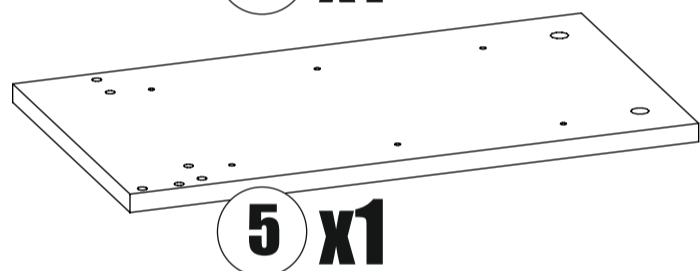
2 x1



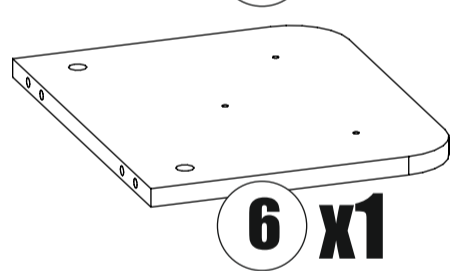
3 x1



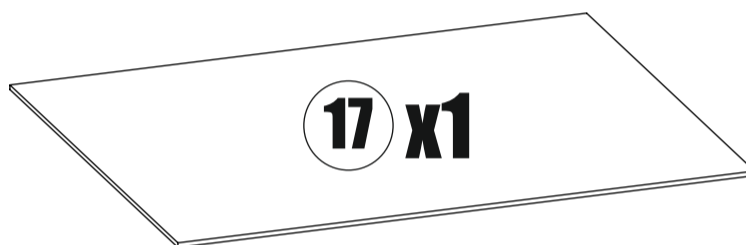
4 x1



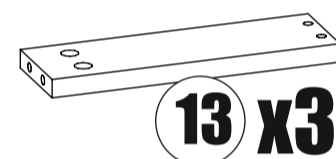
5 x1



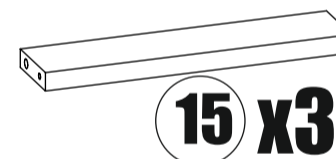
6 x1



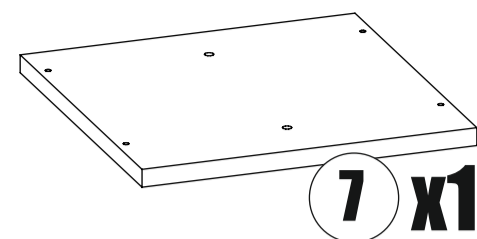
17 x1



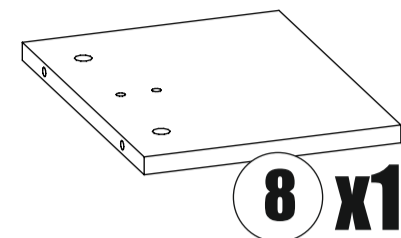
13 x3



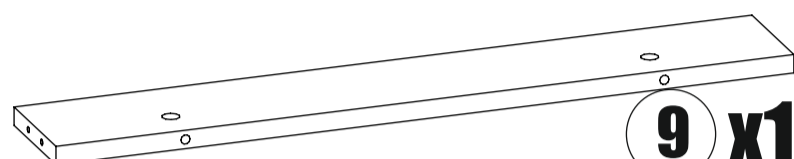
15 x3



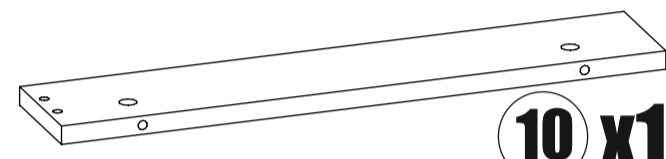
7 x1



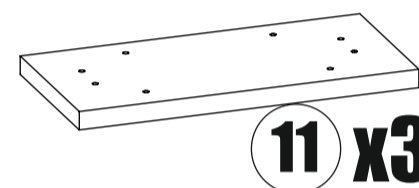
8 x1



9 x1



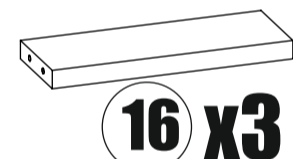
10 x1



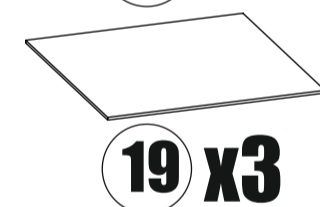
11 x3



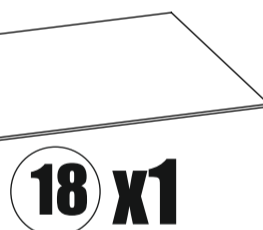
14 x3



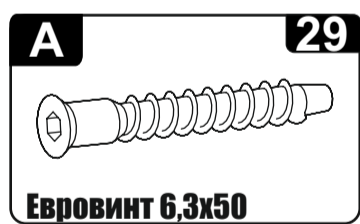
16 x3



19 x3

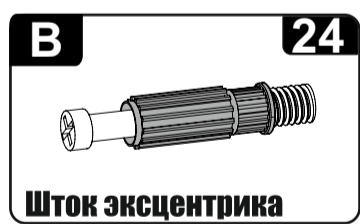


18 x1



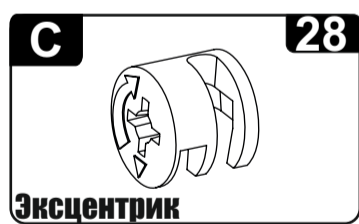
A 29

Евровинт 6,3x50



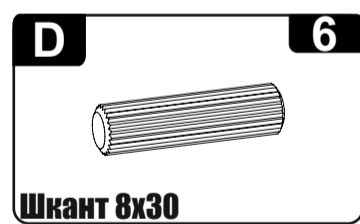
B 24

Шток эксцентрика



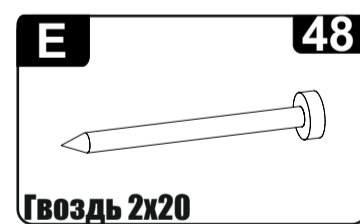
C 28

Эксцентрик



D 6

Шкант 8x30



E 48

Гвоздь 2x20



F 18

Заглушка эксцентрика



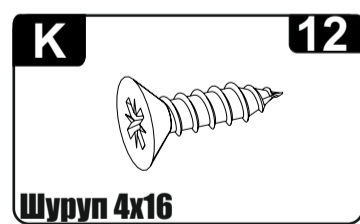
G 10

Заглушка евроинта



H 1

Ключ для евроинта



K 12

Шуруп 4x16



M 6

Полкодержатель



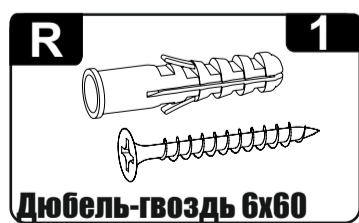
N 2

Саморез 4x16 ПШ



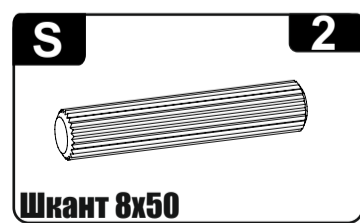
P 1

Уголок овербаланс



R 1

Дюбель-гвоздь 6x60



S 2

Шкант 8x50



T 12

Евровинт 6x13



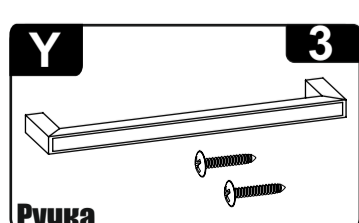
L 2

Стяжка двойная



V 6

Подпятник



Y 3

Ручка



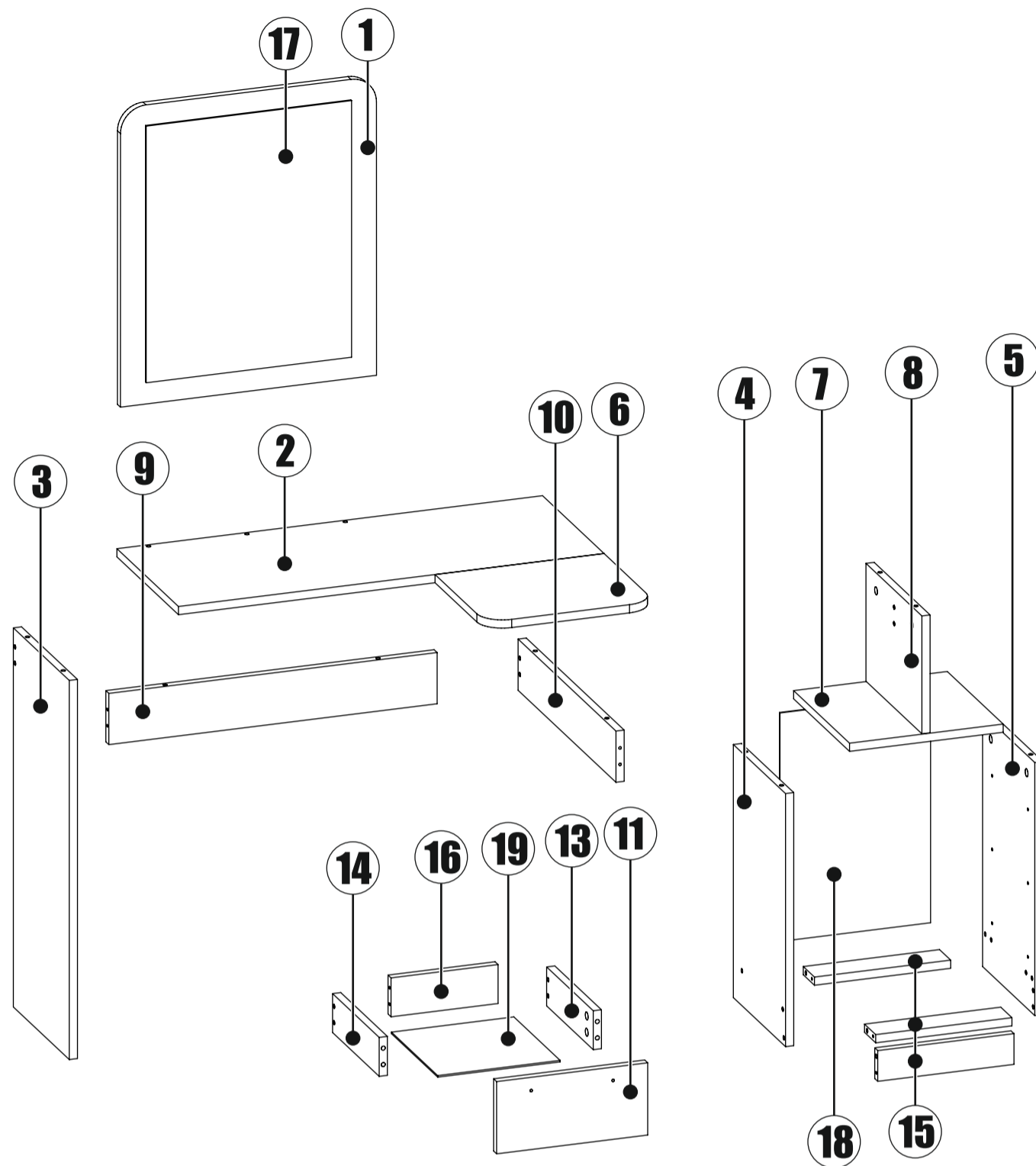
Z 3

Направляющая 250 мм



W 9

Скотч двухсторонний



№	Наименование	Габриты	Кол-во
1	Щит	584x500	1
2	Крышка	831x330	1
3	Бок	740x300	1
4	Бок	494x280	1
5	Бок	494x280	1
6	Крышка	330x274	1
7	Крышка	300x300	1
8	Стойка	230x300	1
9	Планка	100x641	1
10	Планка	100x525	1
11	Фасад ящика	141x295	3
13	Бок ящика правый	76x250	3
14	Бок ящика левый	76x250	3
15	Планка	60x266	3
16	Вязка ящика	76x209	3
17	Зеркало	501x401	1
18	Задняя стенка	446x294	1
19	Дно ящика	239x248	3

1

Стекло/зеркало крепится с помощью двухстороннего скотча и клея-герметика
ДЛЯ ЗЕРКАЛ НЕ РАЗРУШАЮЩИЙ АМАЛЬГАМУ ЗЕРКАЛА

Рекомендуем приобрести :

Penosil premium mirrorfix bond

Krass mirror bond

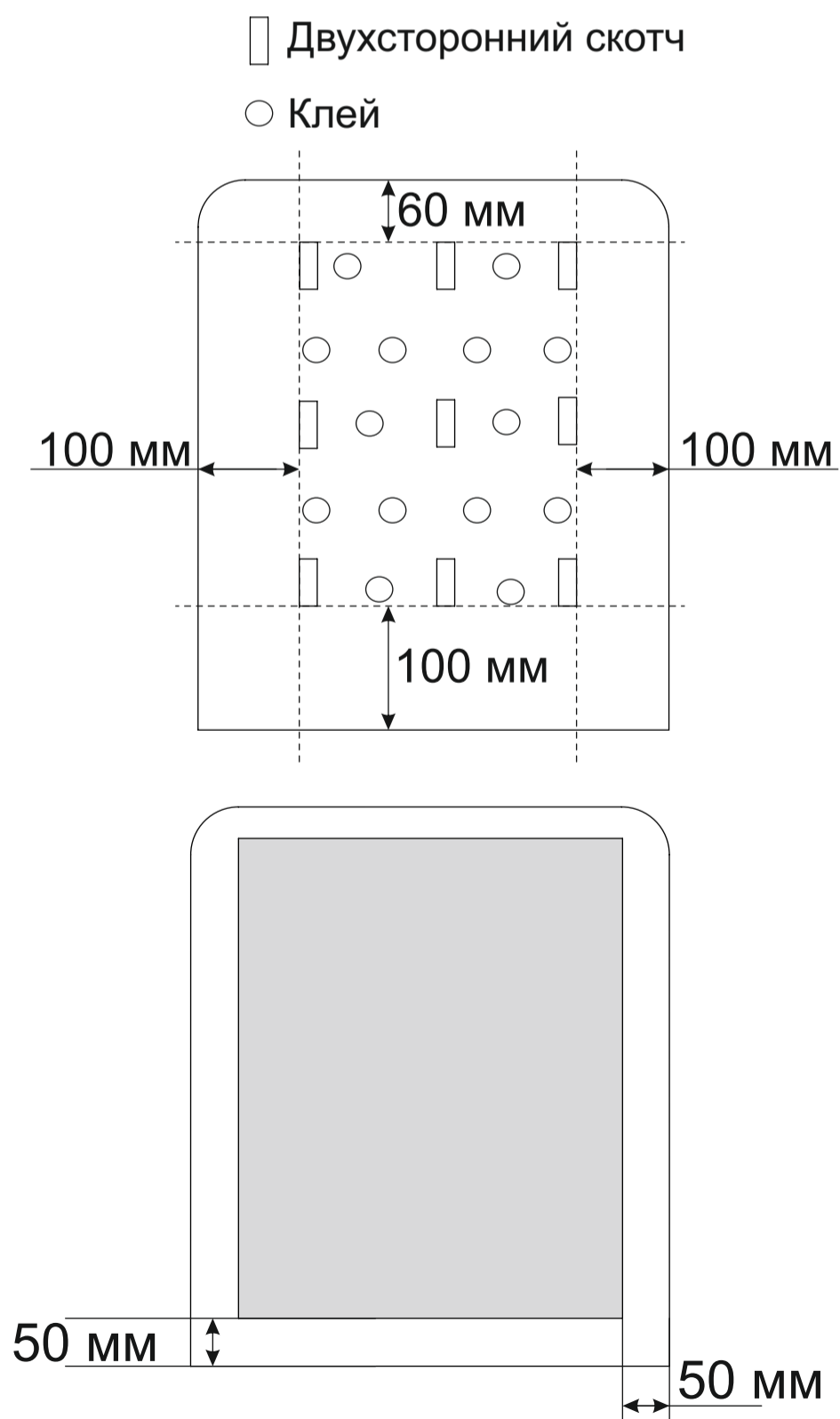
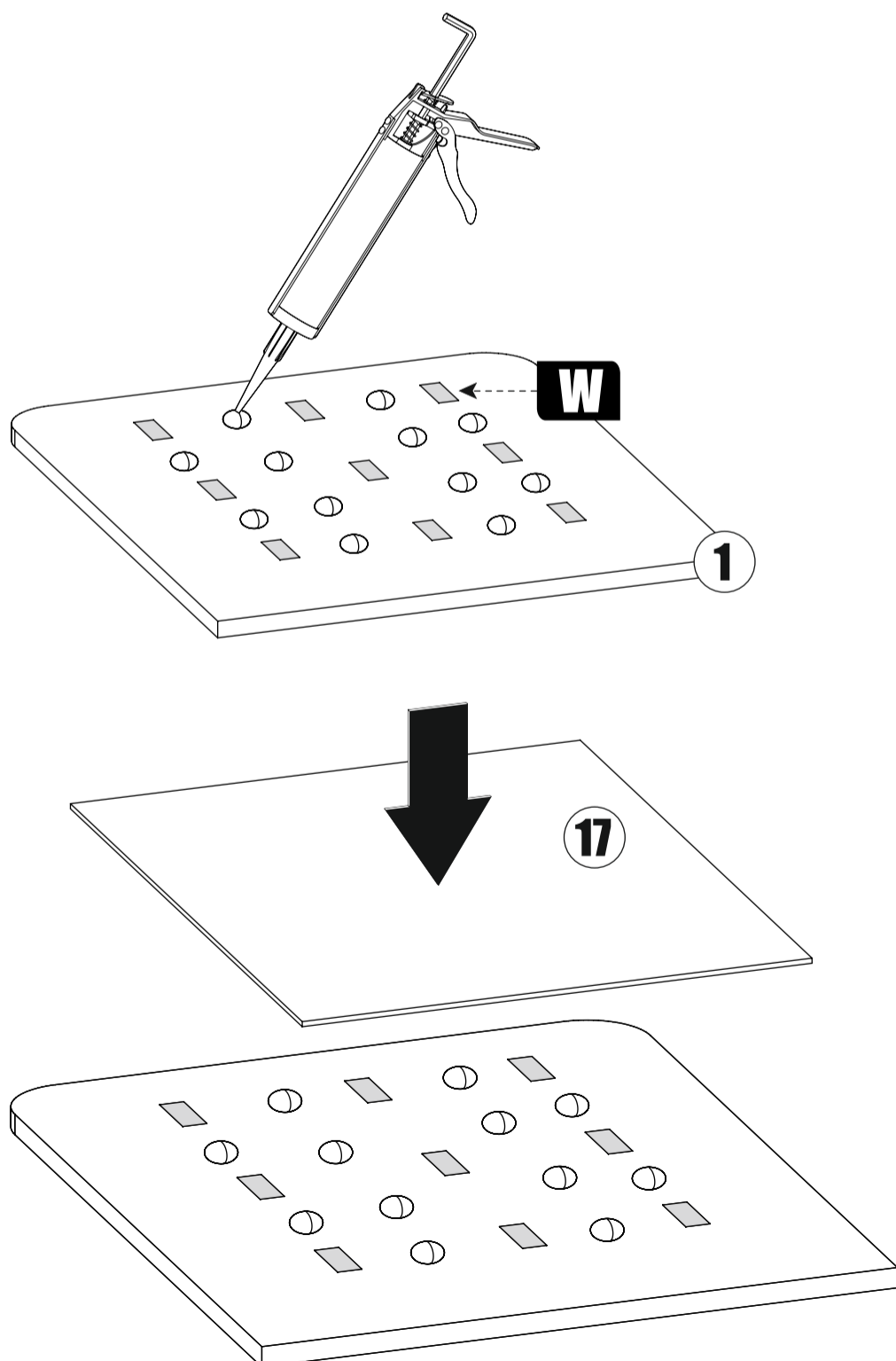
Krass building&renovation

HENKEL MAKROFLEX NX 108

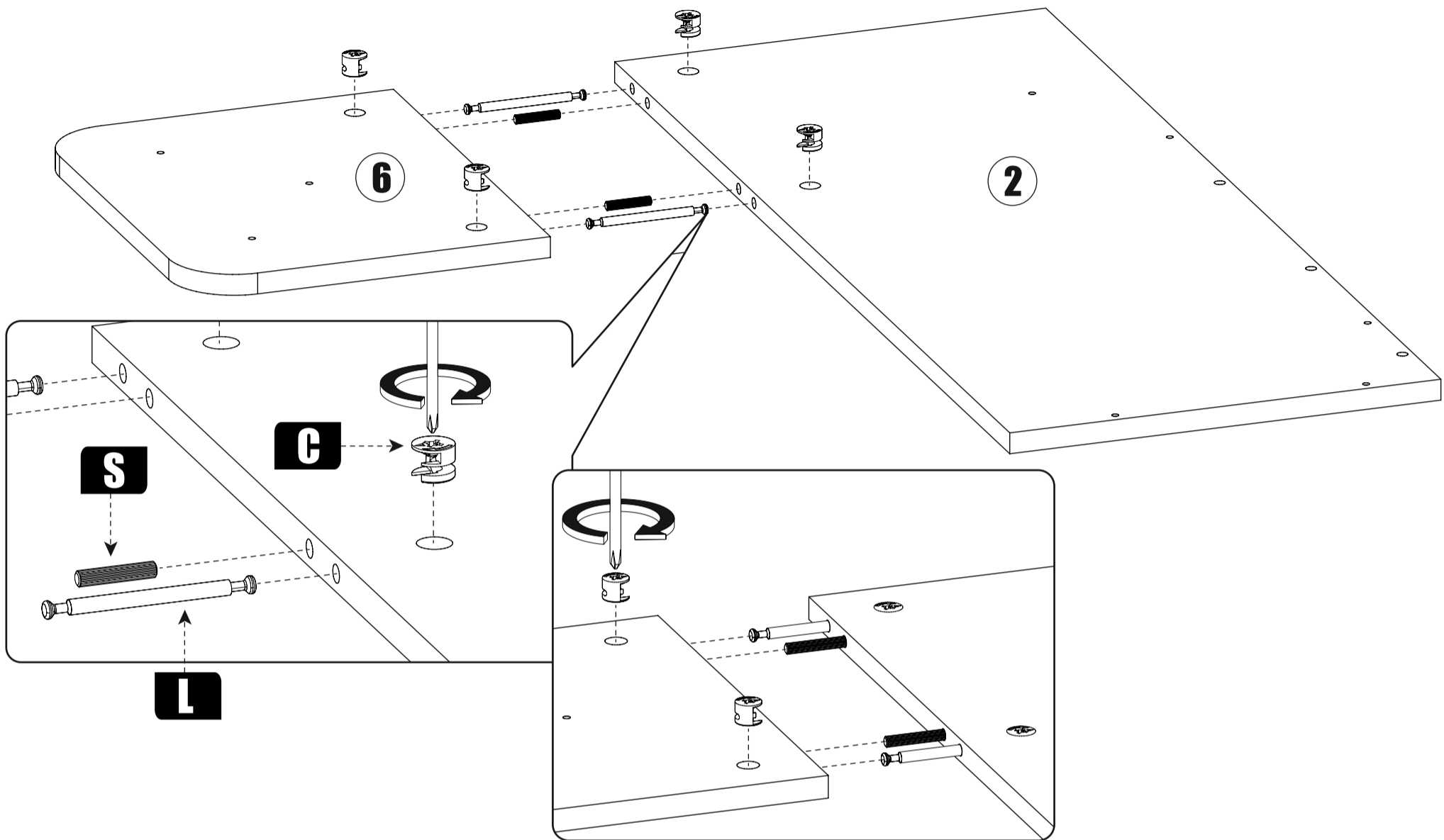
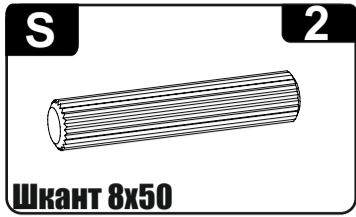
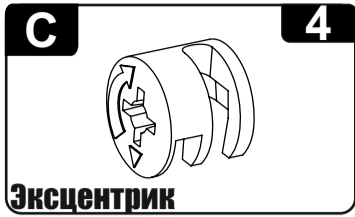
HENKEL MOMENT Клей суперсильный

Порядок действий:

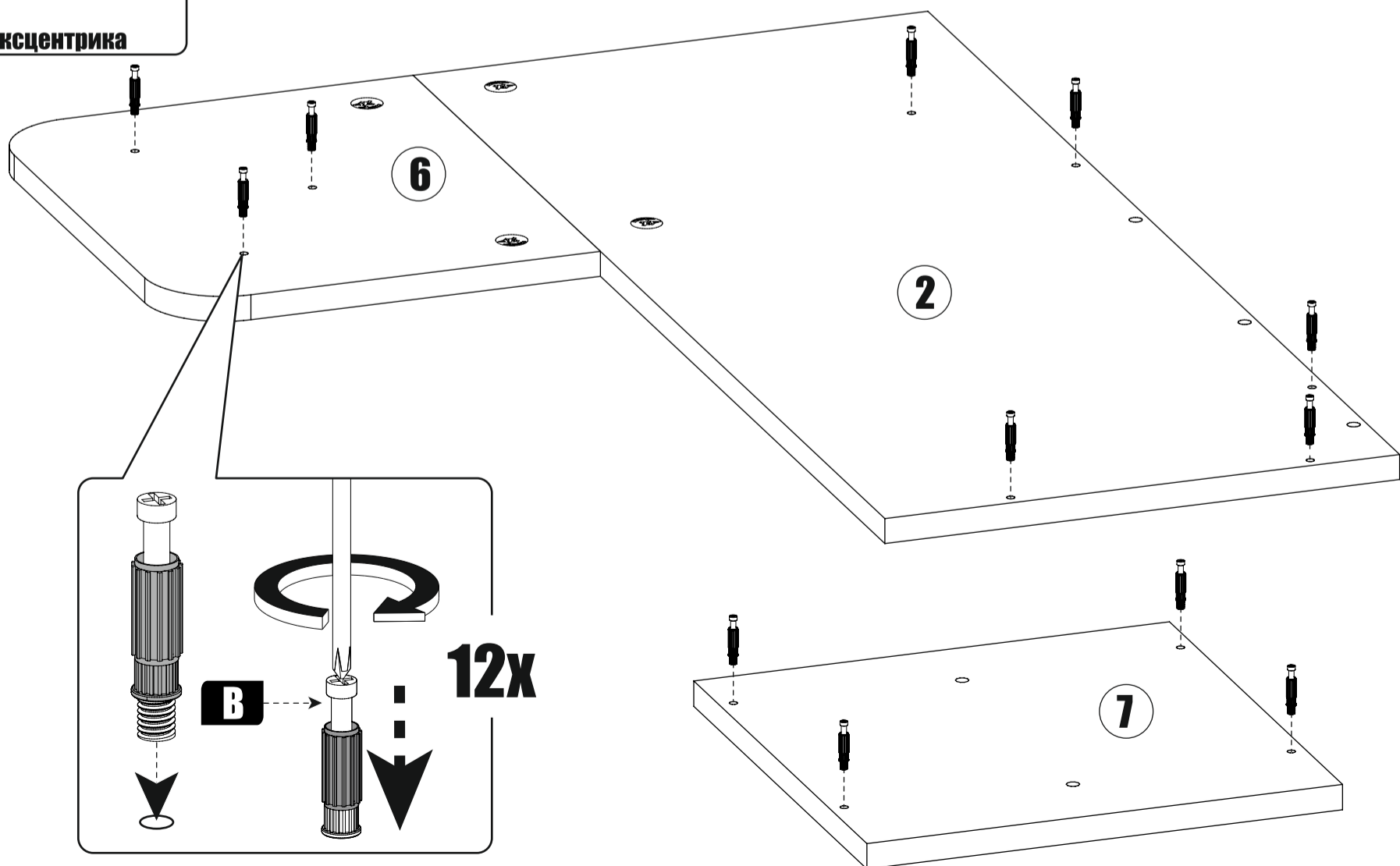
- 1) Подготовить поверхности к склейке, обезжирить склеиваемые поверхности.
- 2) Процедуру склейки проводить на ровной горизонтальной поверхности.
- 3) На заднюю стенку (поз.1) разместить скотч и клей как указано на схеме.
- 4) Равномерно распределить отступ по краям зеркала относительно задней стенки, как указано на схеме.
- 5) Склеиваемые детали с усилием прижимать друг к другу.
- 6) Дождаться высыхания клея (время фиксации указано на упаковке выбранного клея)
- 7) Продолжить сборку изделия согласно данной инструкции.



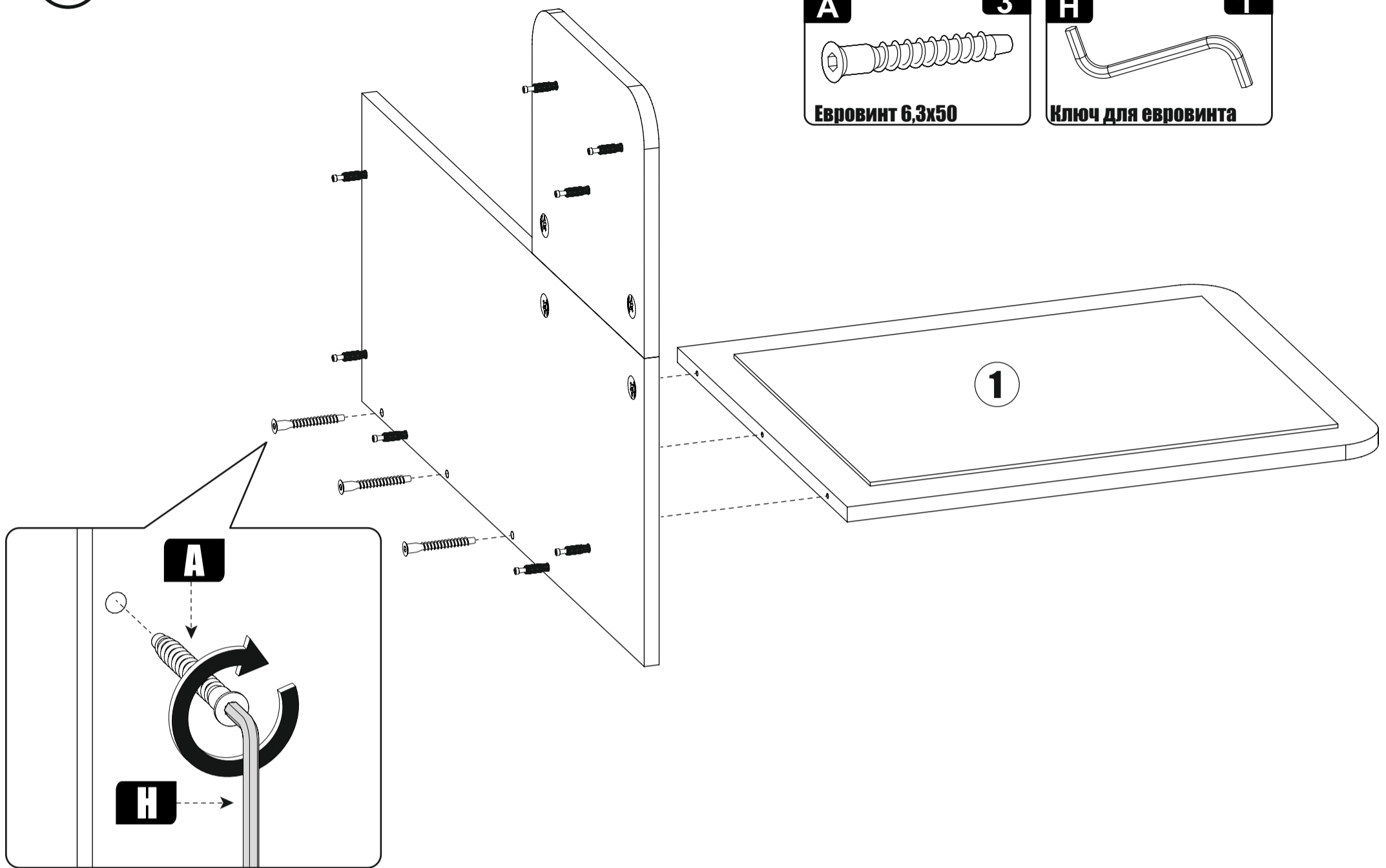
2



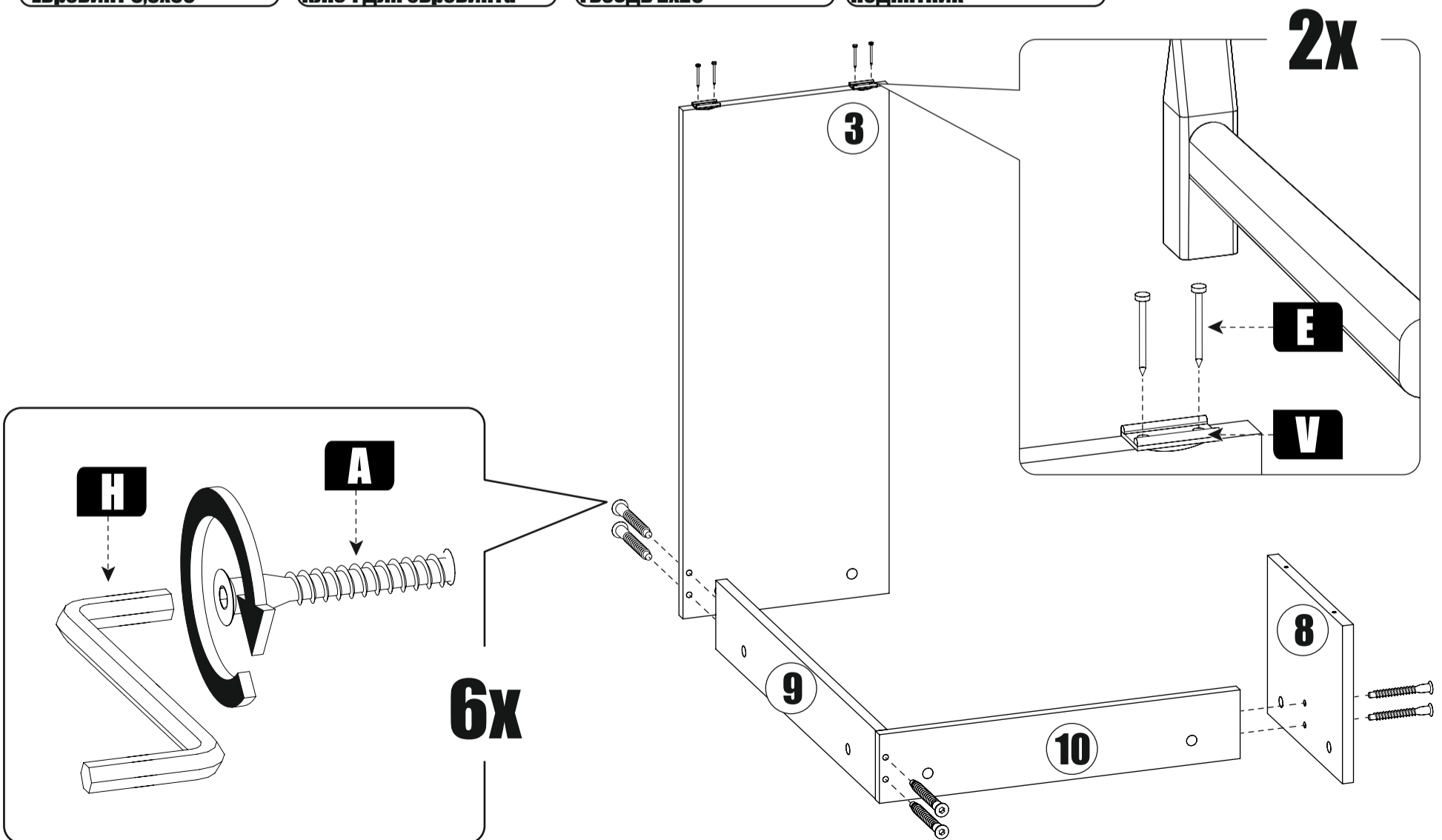
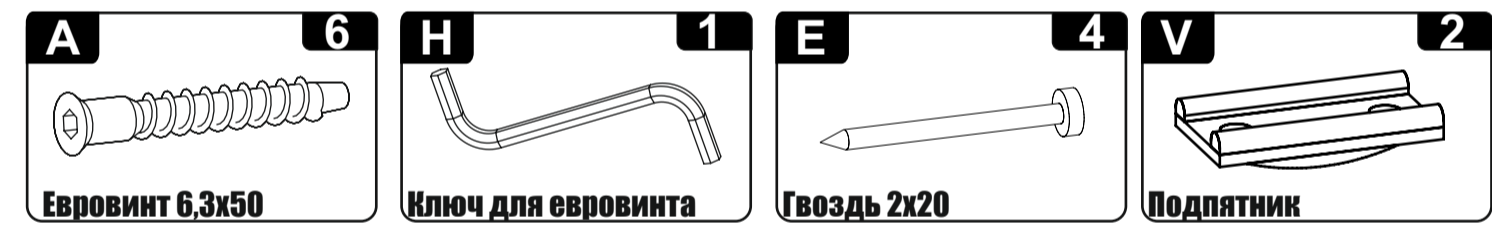
3



4



5

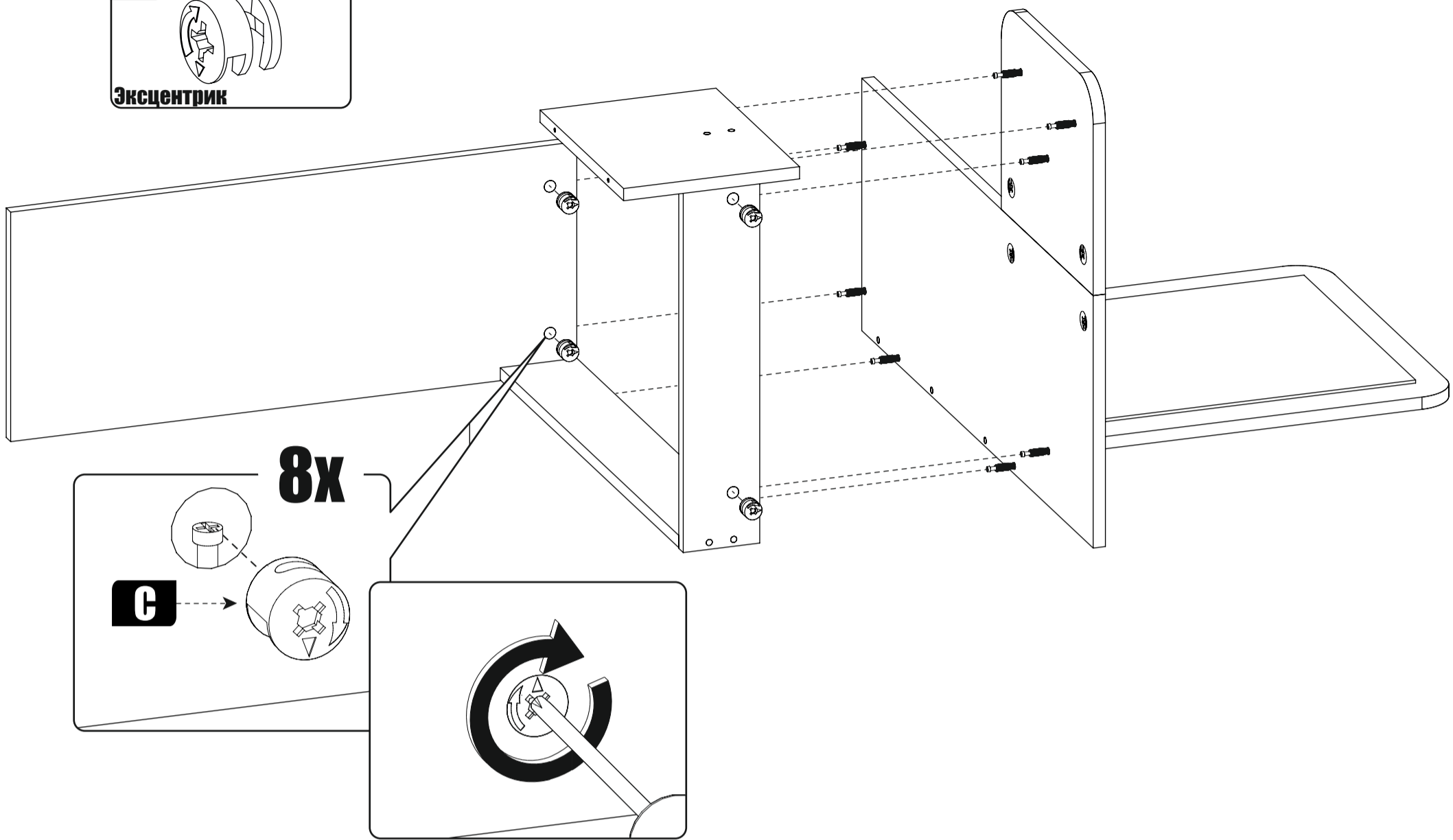


6

C

8

Эксцентрик



7

T

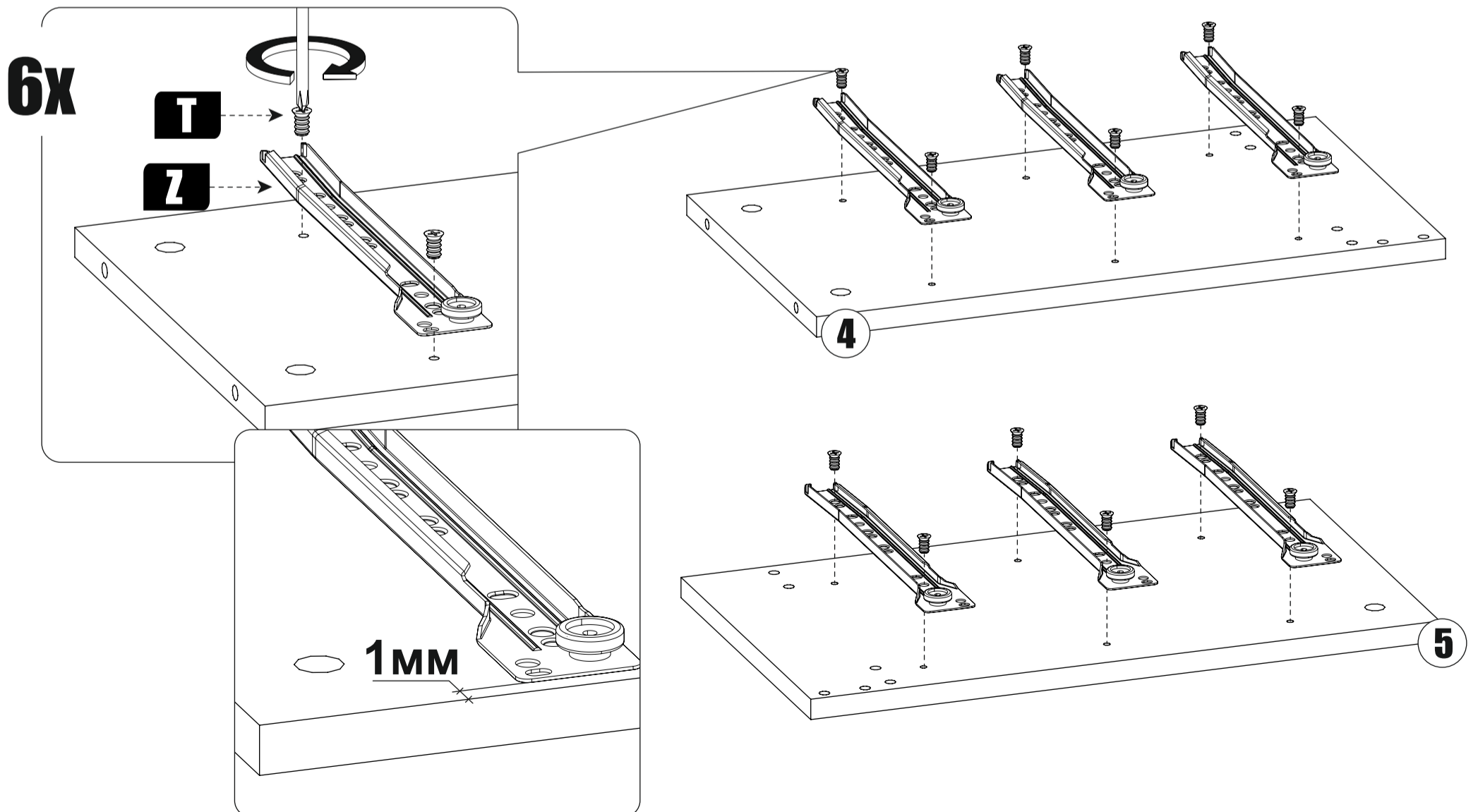
12

Евровинт 6x13

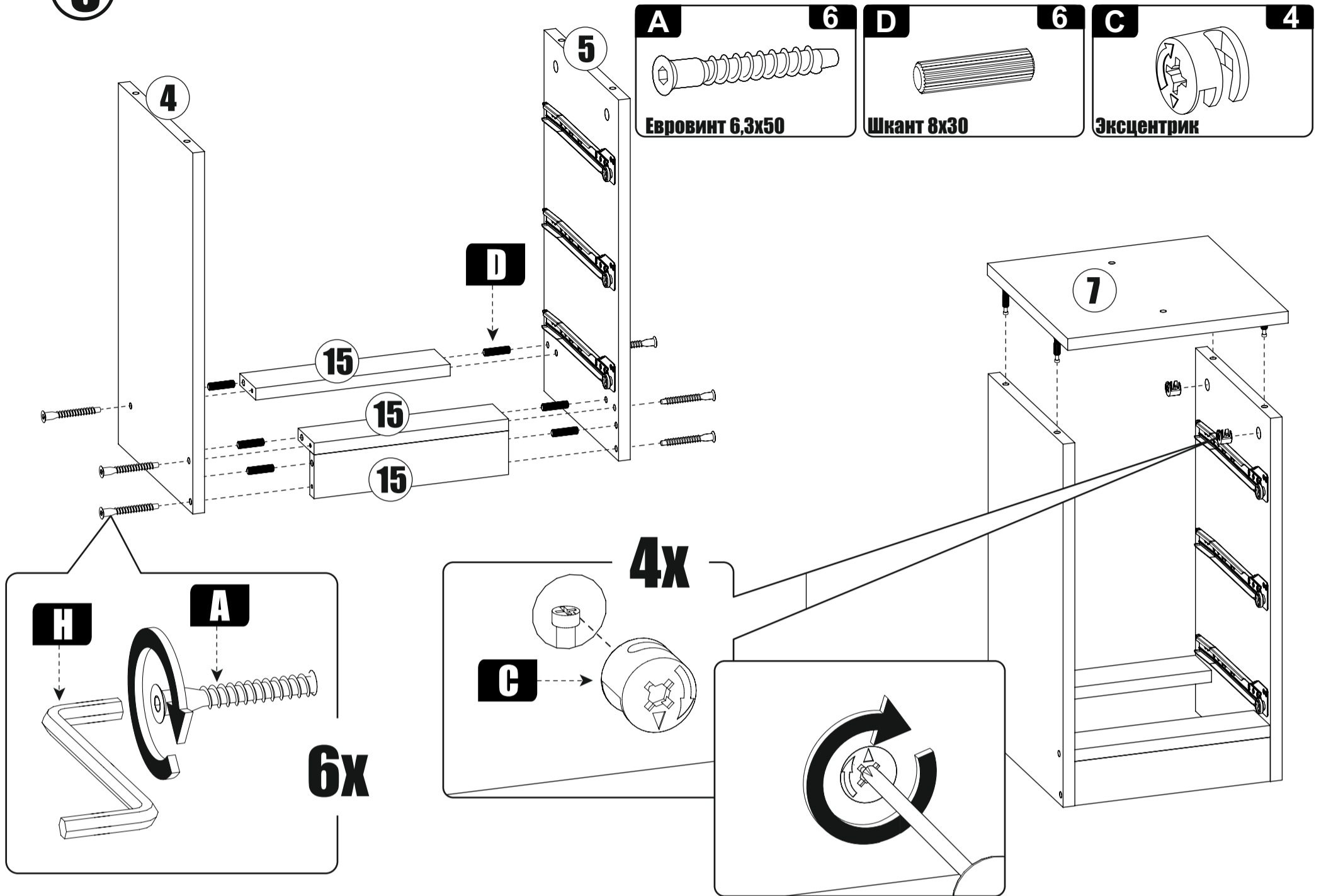
Z

3

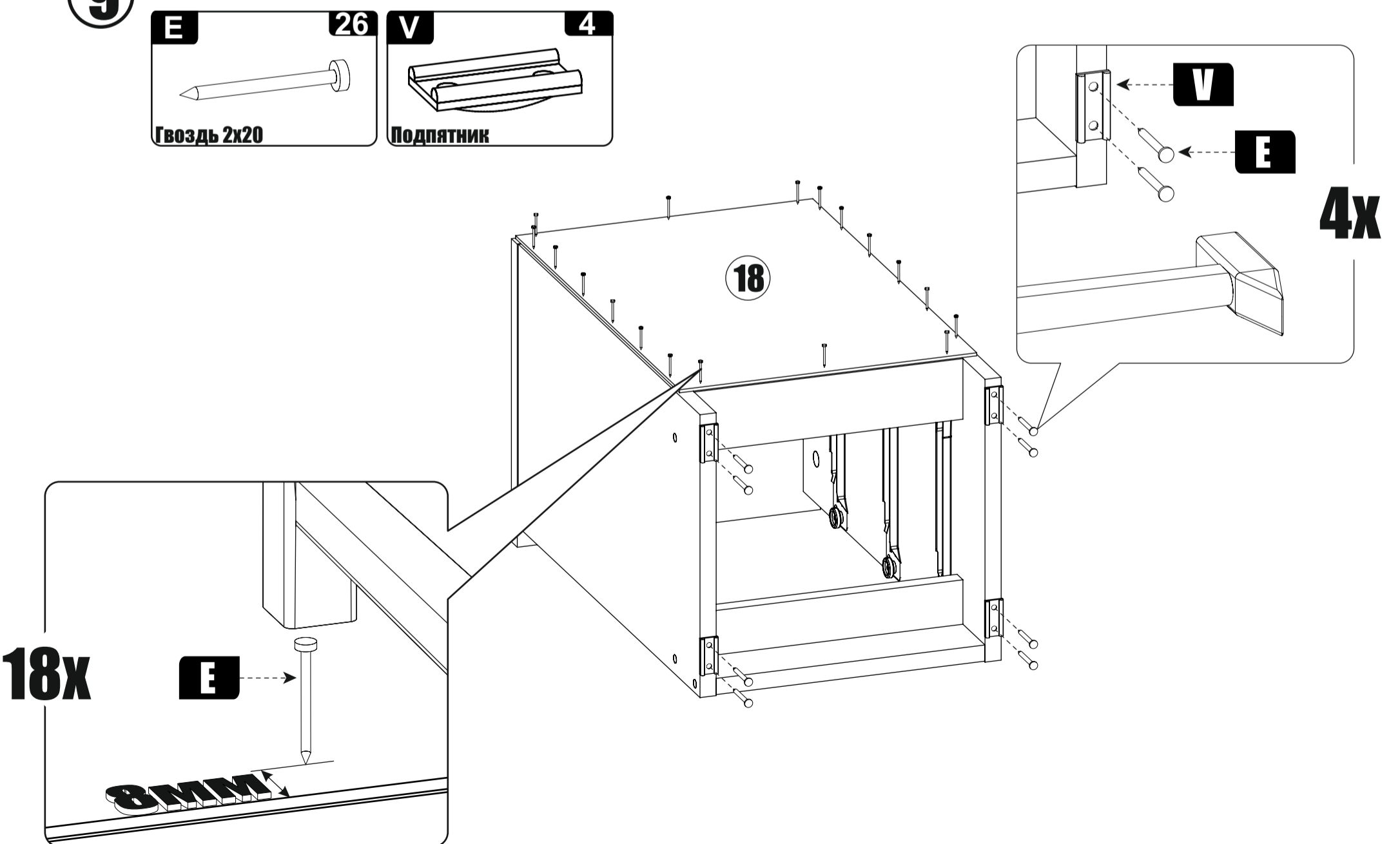
Направляющая 250 мм



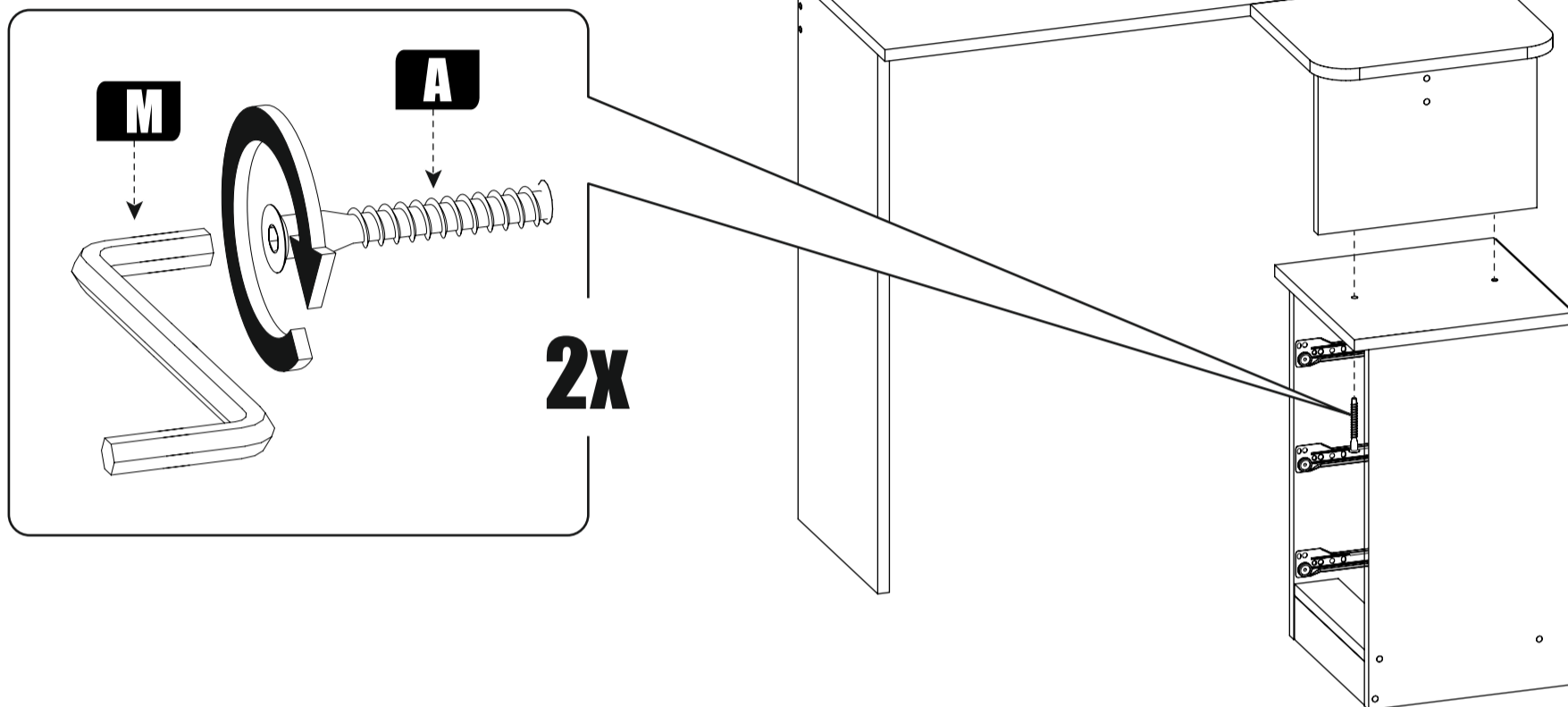
8



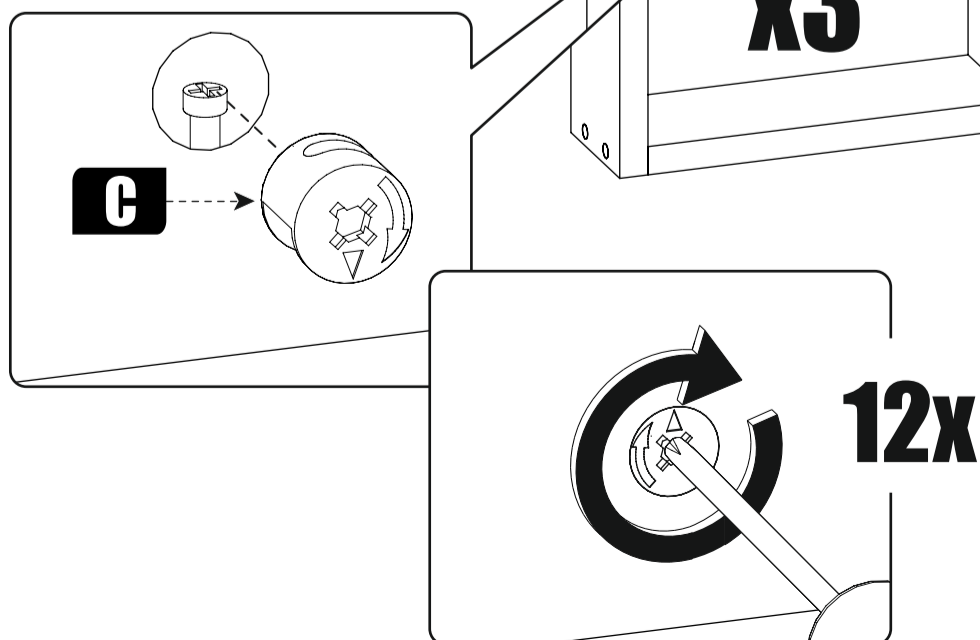
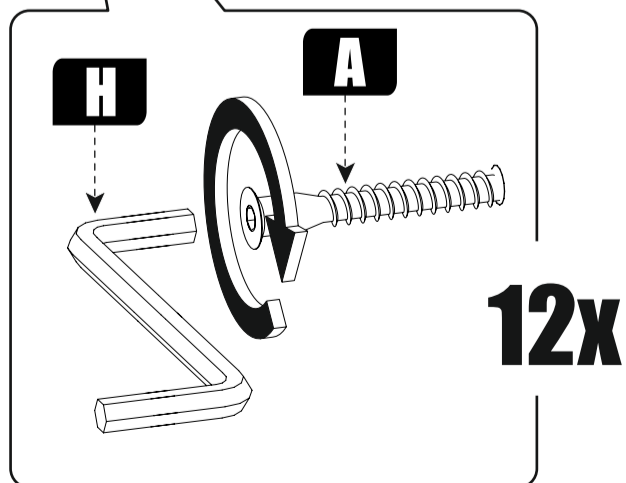
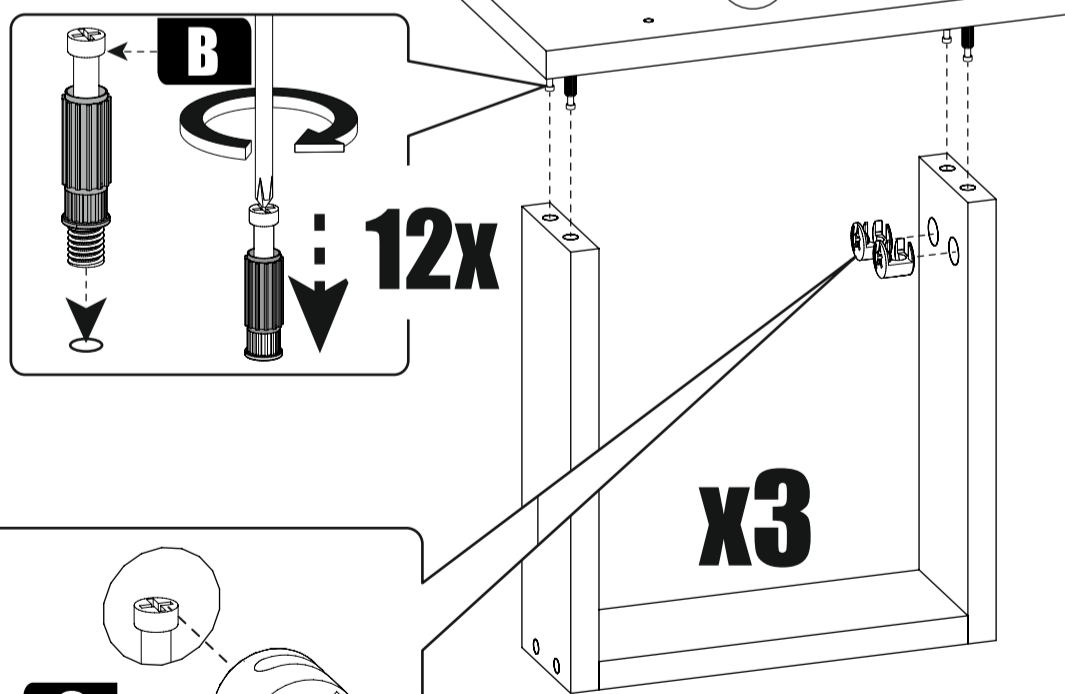
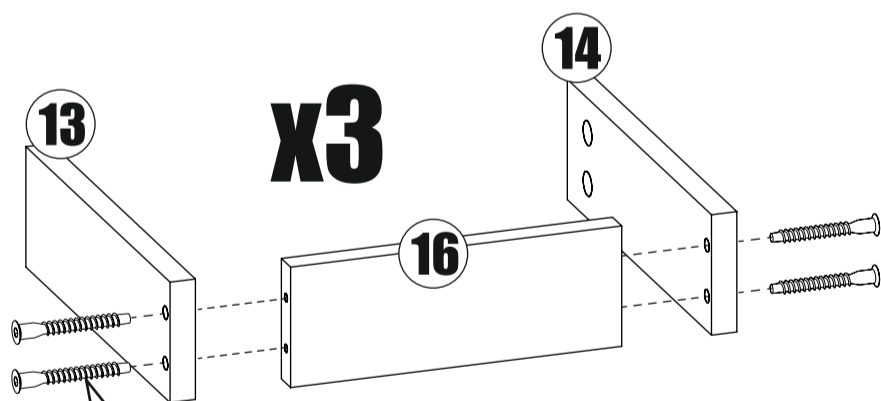
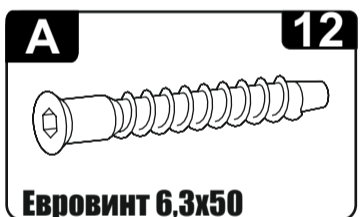
9



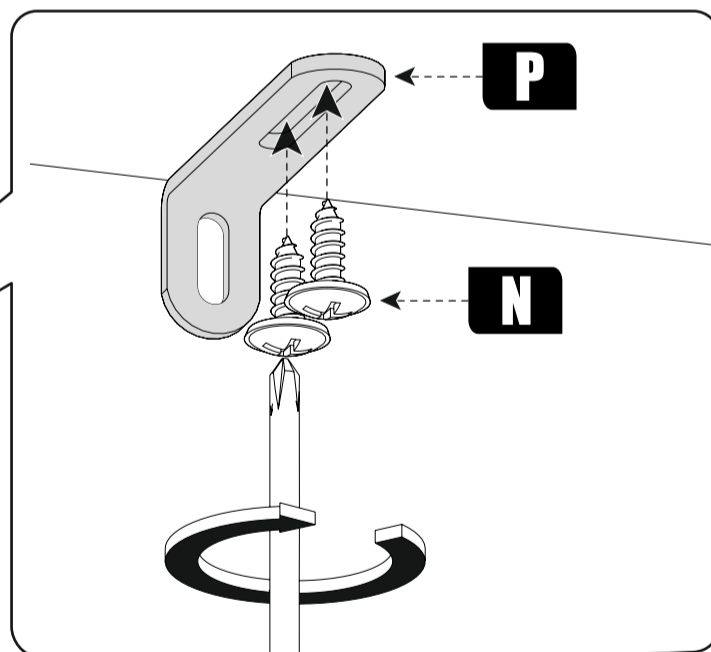
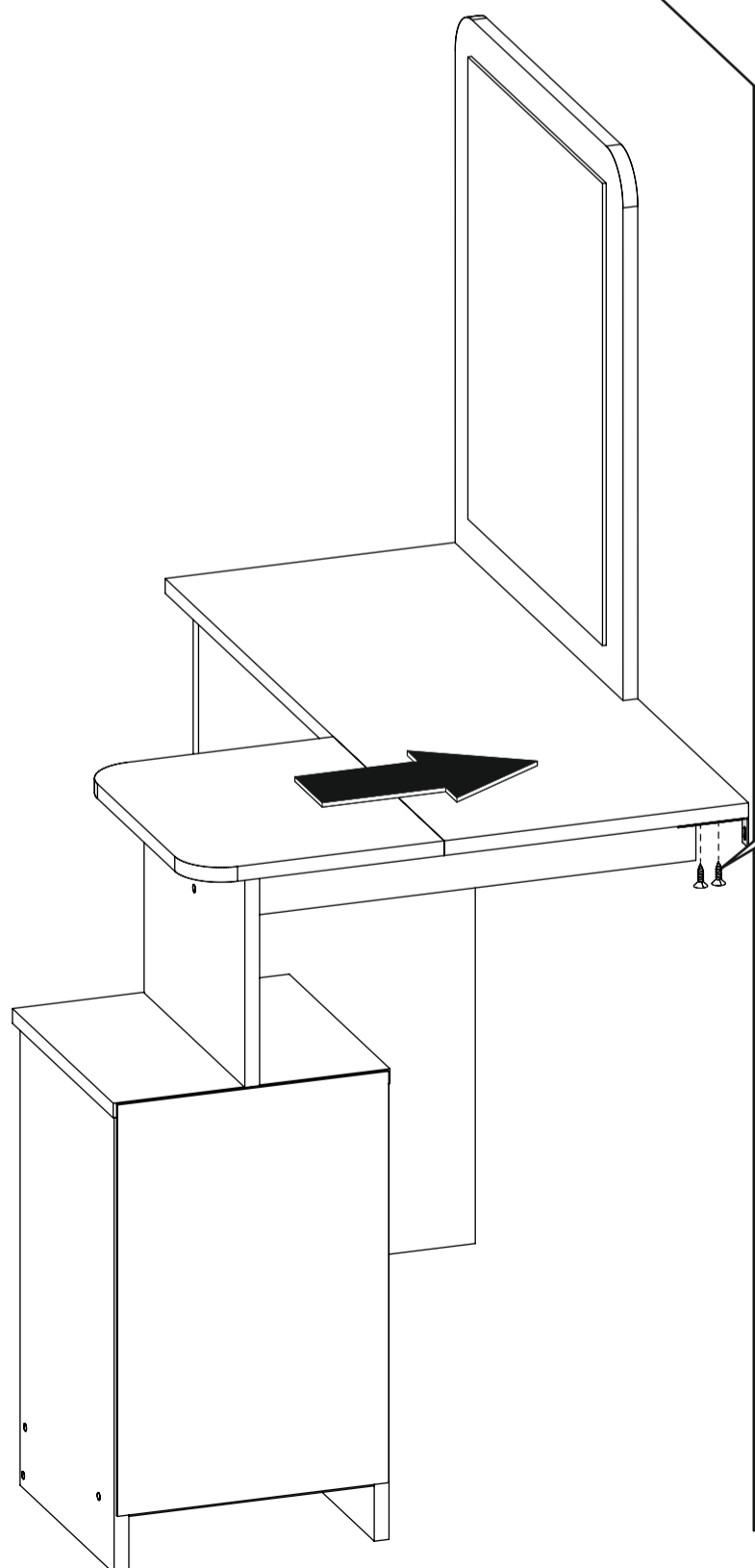
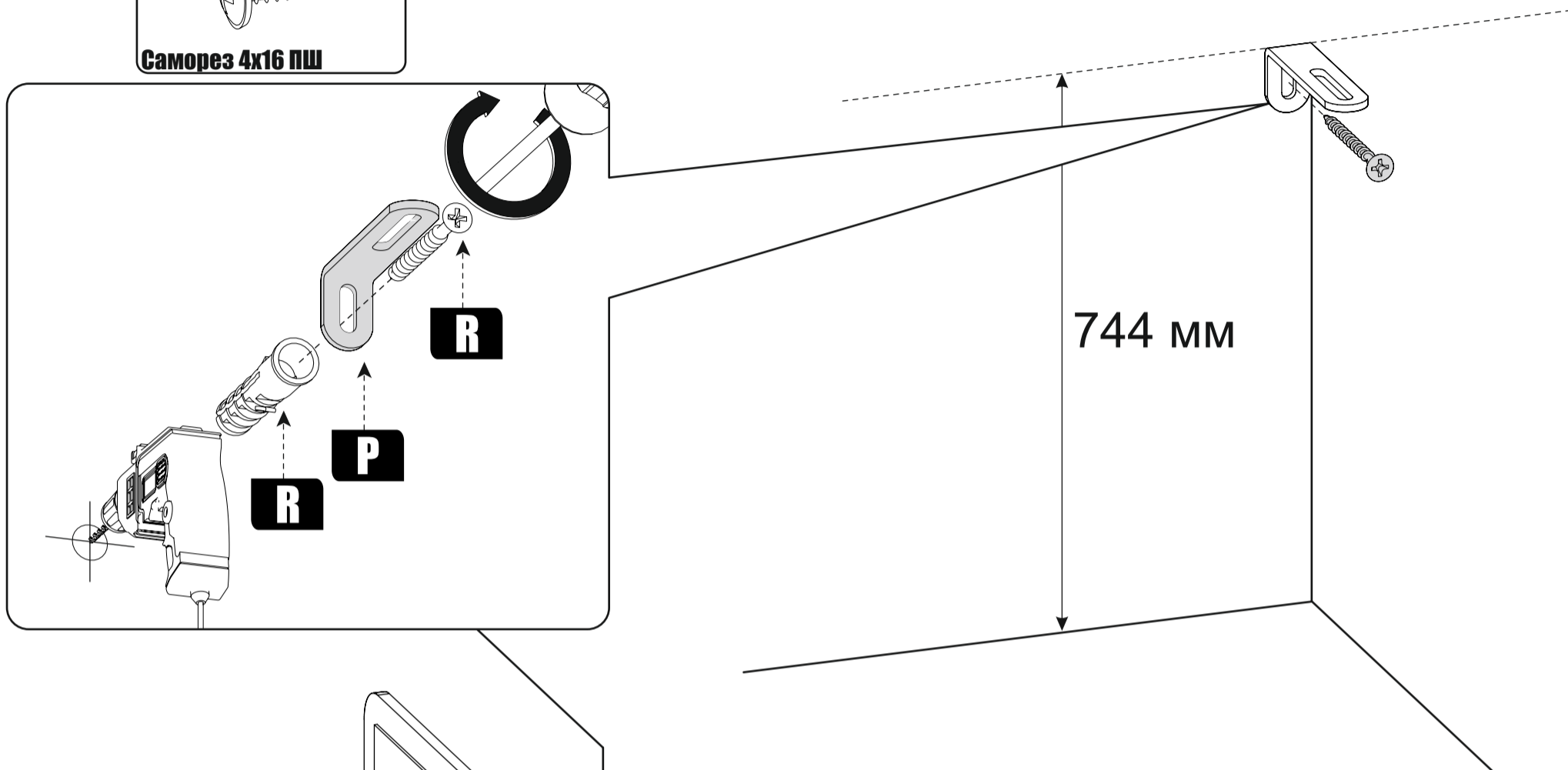
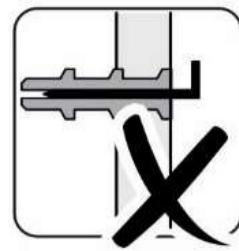
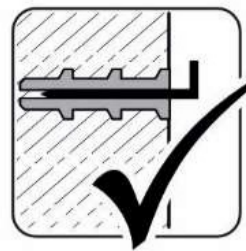
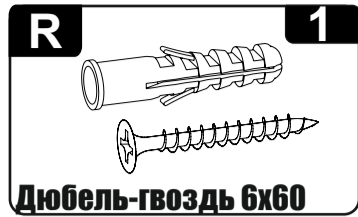
10



11



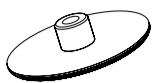
13



14

F

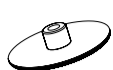
18



Заглушка эксцентрика

G

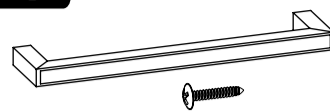
10



Заглушка евровинта

Y

3



Ручка

