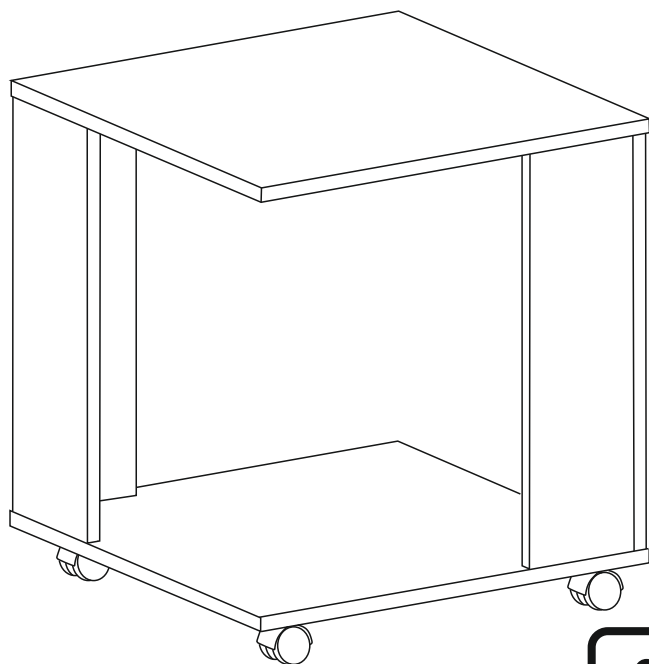


Сканируй QR-код и собери с помощью видео-инструкции



Обращаем Ваше внимание, что:

1. Возврат мебели надлежащего качества возможен в течение 14 календарных дней со дня получения заказа, если товар не был в употреблении, а также сохранён товарный вид, его потребительские свойства, фабричная упаковка и ярлыки;
2. Мебель, подвергшаяся самостоятельной сборке и разборке, теряет первоначальный товарный вид и считается бывшей в употреблении, в связи с чем возврату не подлежит.
3. Возврат мебели ненадлежащего качества (с производственным браком или недокомплектом) возможен в соответствии с требованиями Закона РФ «О защите прав потребителей».
4. Для оформления возврата или обмена необходимо направить обращение через личный кабинет на маркетплейсе или по контактам, указанным в сопроводительной документации.
5. Все спорные ситуации рассматриваются индивидуально. Мы ценим каждого покупателя и готовы ответить на все вопросы по почте или в чате маркетплейса.
6. Во избежание опрокидывания закрепить к стене.

Журнальный стол «Лондон»

Спасибо, что выбрали нас!

Будем благодарны, если оставите положительный отзыв!

Остались вопросы?

Напишите нам на почту dsmebel02@mail.ru

С радостью Вам поможем!



РУССКИЙ

Важная информация
Внимательно прочитайте.
Необходимо тщательно следовать всем рекомендациям.

Сохраните эту информацию для справок в дальнейшем. ВНИМАНИЕ!

Опрокидывание мебели может стать причиной получения серьезных травм или даже привести к смерти. Чтобы предотвратить опрокидывание, необходимо обеспечить стационарное крепление мебели к стене с помощью прилагающихся крепежных аксессуаров.

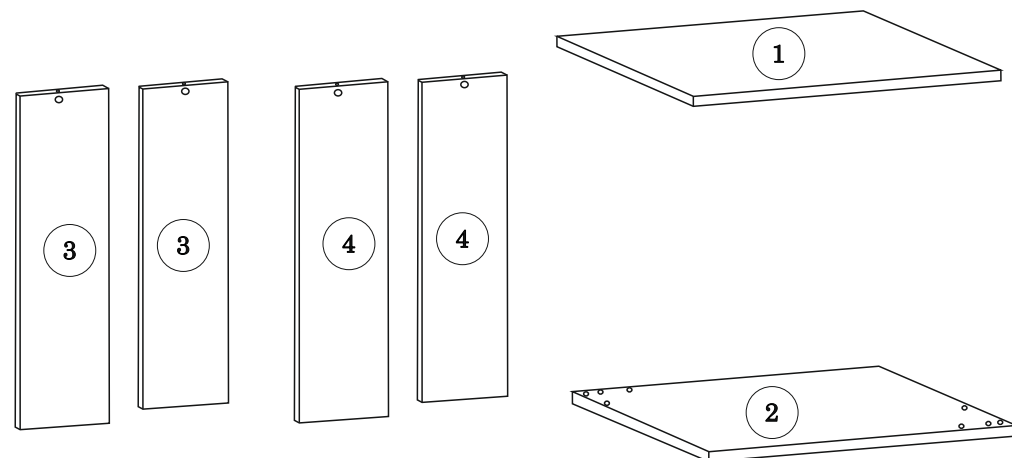
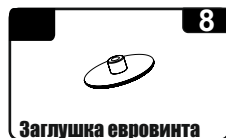
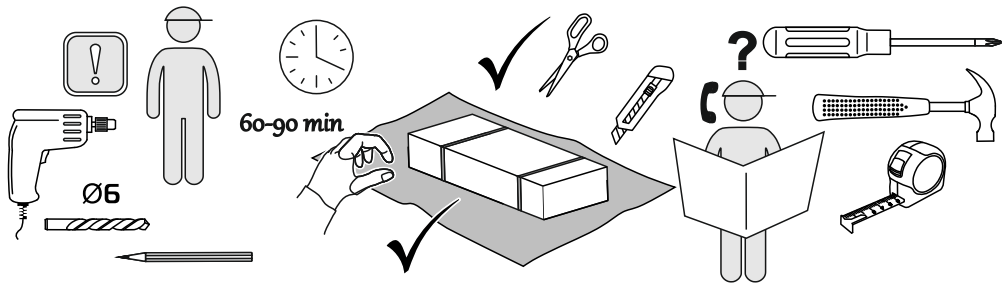
Материалы стен различаются, поэтому крепежные средства не прилагаются. Используйте крепежные средства, подходящие для материала стен в вашем доме. Для выбора подходящих крепежных средств обратитесь в специализированный магазин.



Уважаемые покупатели! Идеального качества сборки можно добиться только путем привлечения ПРОФЕССИОНАЛЬНОГО (толкового) сборщика мебели.

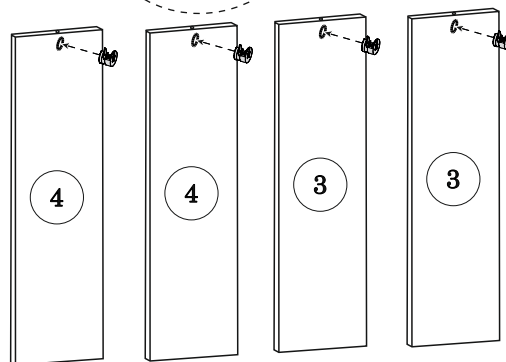
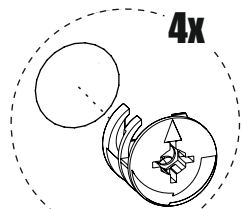
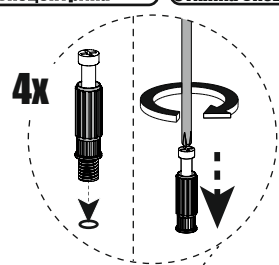


! ОСТОРОЖНО! Во избежание сколов и порчи деталей будьте аккуратны во время сборки.

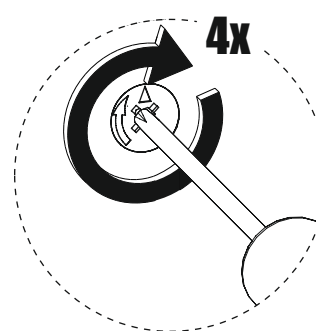
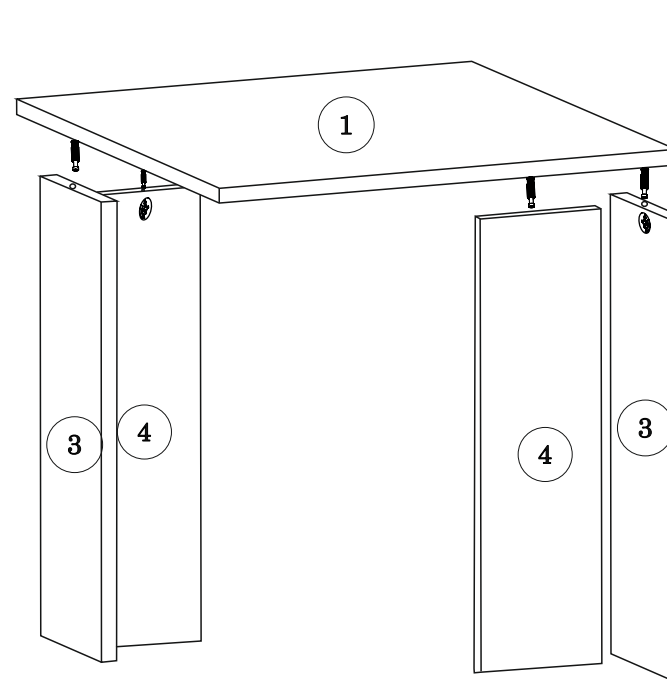


1	Крыша	500*500	1
2	Дно	500*500	1
3	Бок	468*128	2
4	Вертикальная	468*128	2

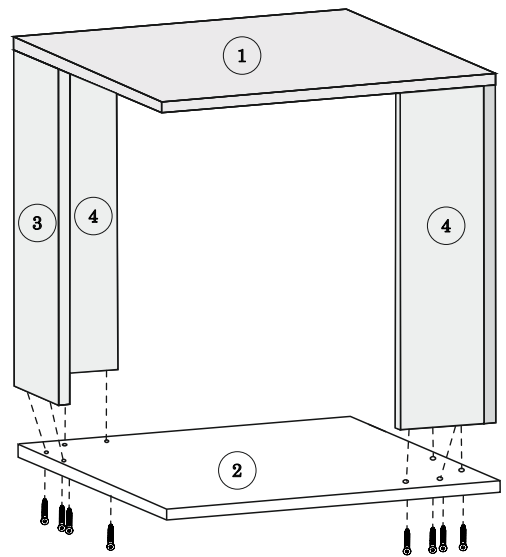
1



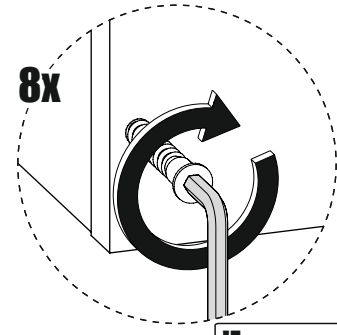
2



3



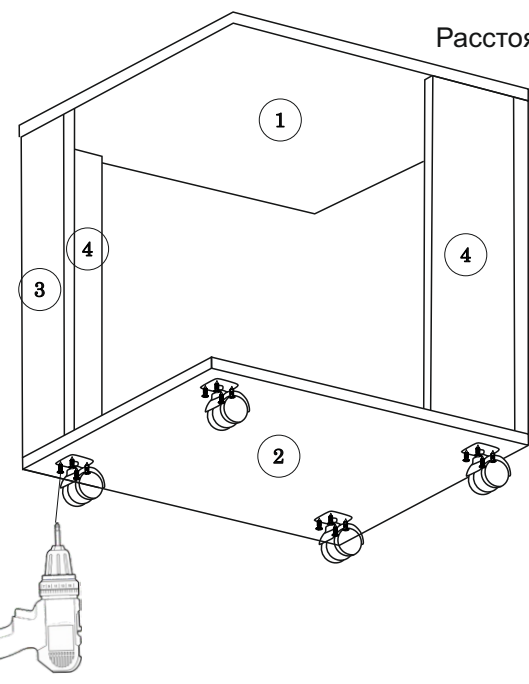
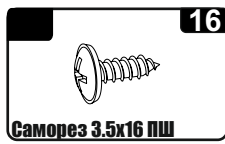
ВНИМАНИЕ



!ВНИМАНИЕ!

!Если у детали №2 отверстия не сходятся с деталями №3 и №4, то переверните деталь №2

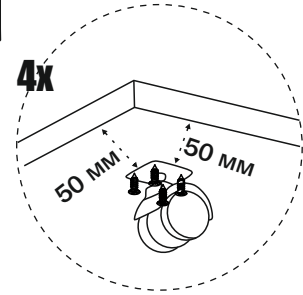
4



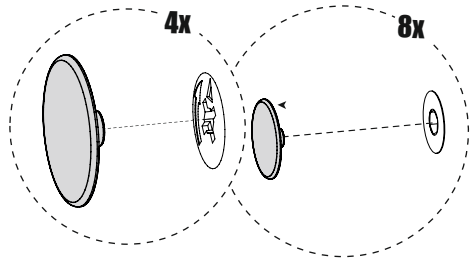
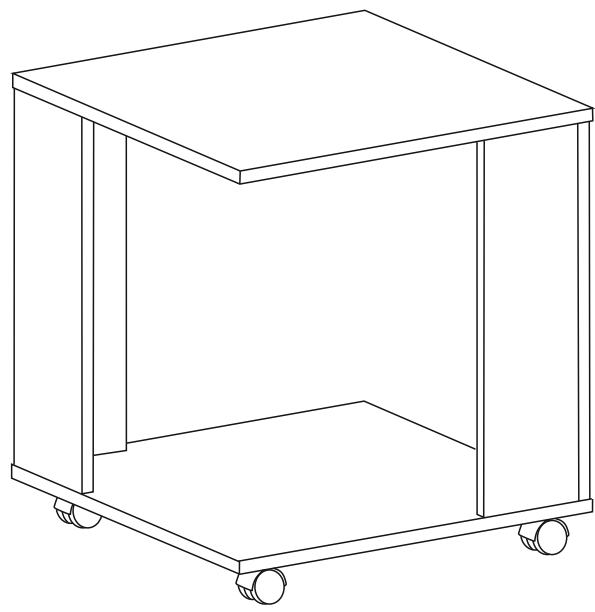
Расстояние для установки опор



A=50мм



5



6

Поздравляем с успешной сборкой!
Вы - молодец!

Осталось только оставить положительный отзыв о нашем магазине (товаре) на сайте «Вайлдберриз»

