

Сканируй QR-код и собери с помощью видео-инструкции



Обращаем Ваше внимание, что возврат товара надлежащего качества возможен в течение 14 дней после вскрытия упаковки исключительно при соблюдении закрепленных условий Законом «О защите прав потребителей», а именно, если указанный товар не был в употреблении, сохранены его товарный вид, потребительские свойства, а также имеется товарный чек либо иной подтверждающий оплату указанного товара документ.

Также для возврата товара необходимо соблюдение следующих условий:

- покупка не была использована Покупателем, сборка мебели не производилась Покупателем;
- сохранен товарный вид и потребительские свойства товара, какие-либо дефекты на материалах отсутствуют.

При соблюдении указанных условий, Продавцом будет принят товар и произведен возврат уплаченной за указанный товар денежной суммы в течение трех дней со дня возврата указанного товара.

Важно! Товар не подлежит возврату в случае его сборки Покупателем.

Тумба ТВ «Уфимка»

Спасибо, что выбрали нас!

Будем благодарны, если оставите положительный отзыв!

Остались вопросы?

Напишите нам на почту dsmebel02@mail.ru

С радостью Вам поможем!



РУССКИЙ

Важная информация
Внимательно прочитайте.
Необходимо тщательно следовать всем рекомендациям.

Сохраните эту информацию для справок в дальнейшем. ВНИМАНИЕ!

Опрокидывание мебели может стать причиной получения серьезных травм или даже привести к смерти. Чтобы предотвратить опрокидывание, необходимо обеспечить стационарное крепление мебели к стене с помощью прилагающихся крепежных аксессуаров.

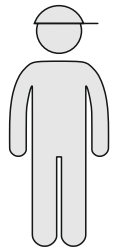
Материалы стен различаются, поэтому крепежные средства не прилагаются. Используйте крепежные средства, подходящие для материала стен в вашем доме. Для выбора подходящих крепежных средств обратитесь в специализированный магазин.



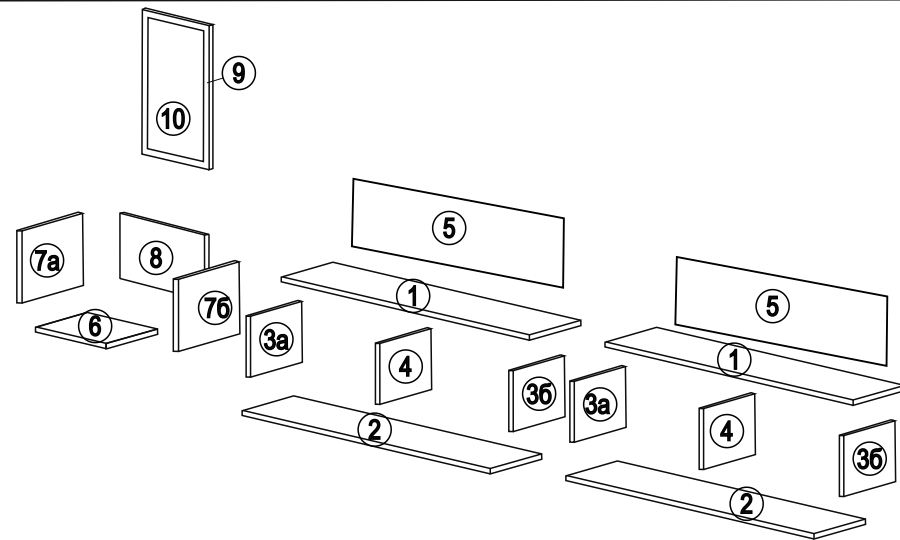
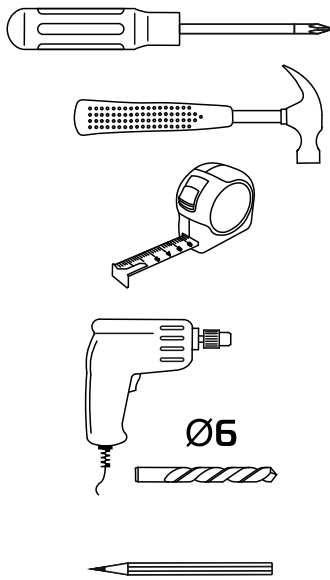
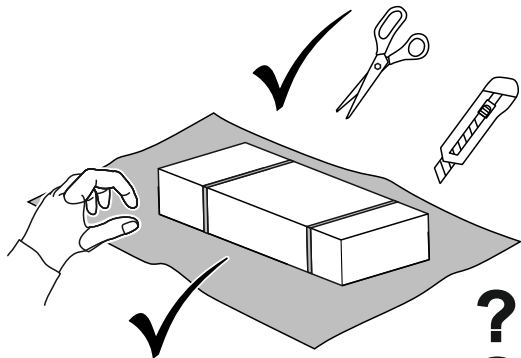
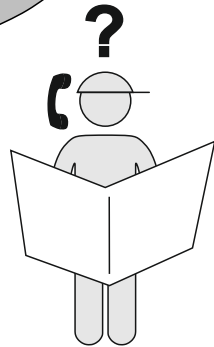
Уважаемые покупатели! Идеального качества сборки можно добиться только путем привлечения ПРОФЕССИОНАЛЬНОГО (толкового) сборщика мебели.



**! ОСТОРОЖНО! Во избежание сколов и порчи деталей будьте
• аккуратны во время сборки.**



60-90 min



1	Крыша	1000*224	2	6	Дно	500*227	1
2	Дно (а,б)	1000*224	2	7	Бок (а,б)	206*227	2
3	Бок (а,б)	190*224	4	8	Фронтальная	206*468	1
4	Средник	190*224	2	9	Щит для зеркала	500*300	1
5	Зад Ст.	218*996	2	10	Зеркало	450*250	1



Шток эксцентрика



Евровинт 6,3x50



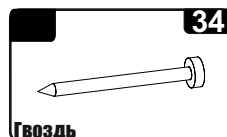
Заглушка евравинта



Заглушка эксцентрика



Стяжка эксцентриковая



Гвоздь



Ключ для евравинта



Навес (планка)



Межсекция



Навесной уголок



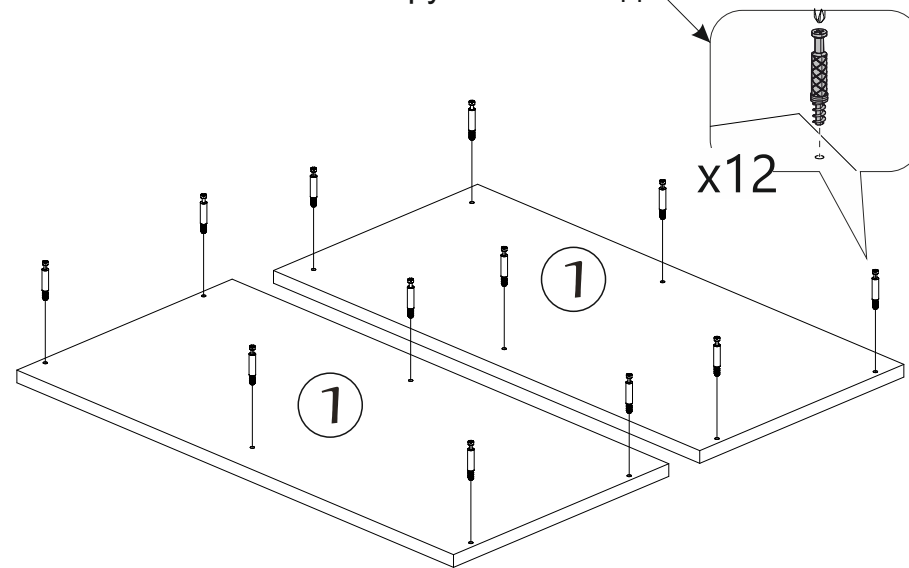
Саморез 3,5x16 ПШ

1

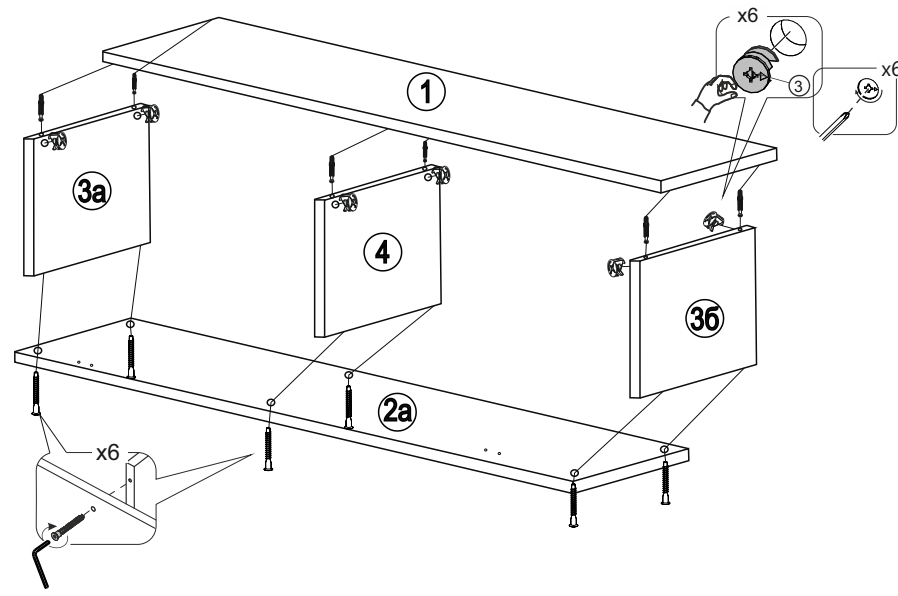


Шток эксцентрика

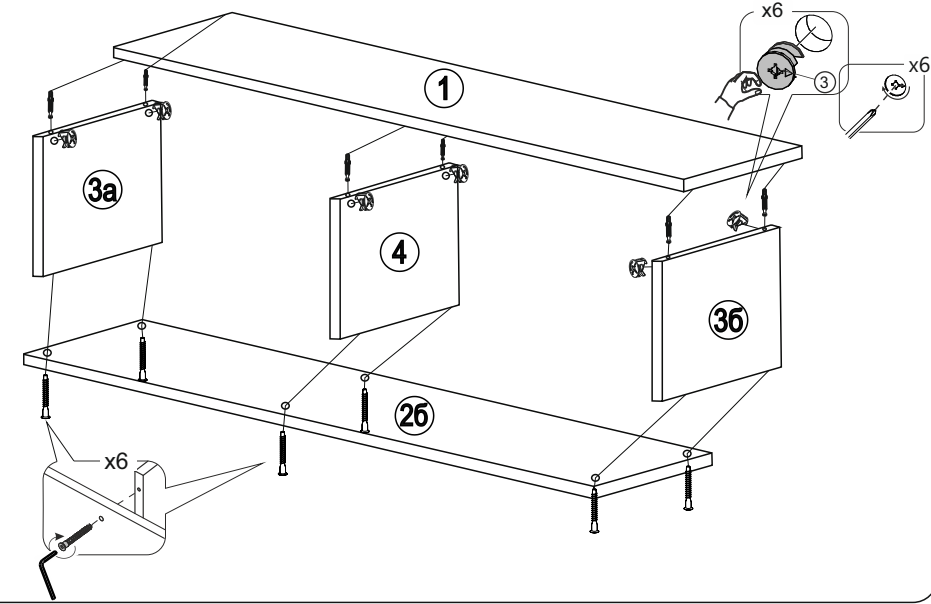
Шток эксцентрика закручивается в деталь №1



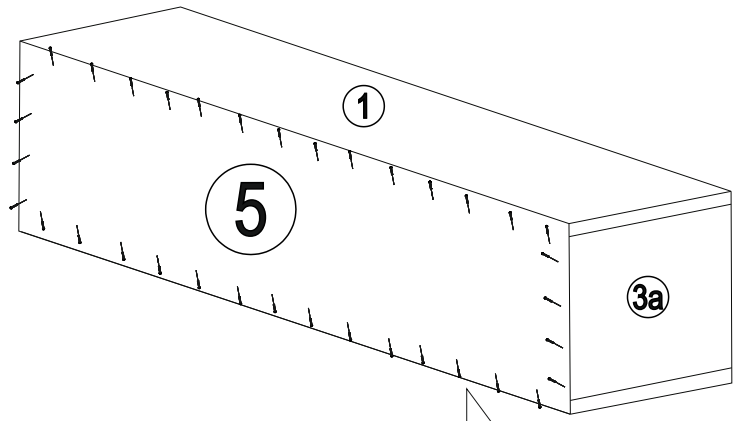
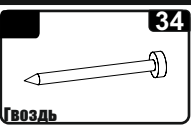
2



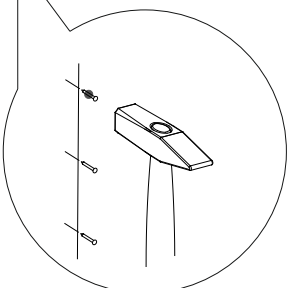
3



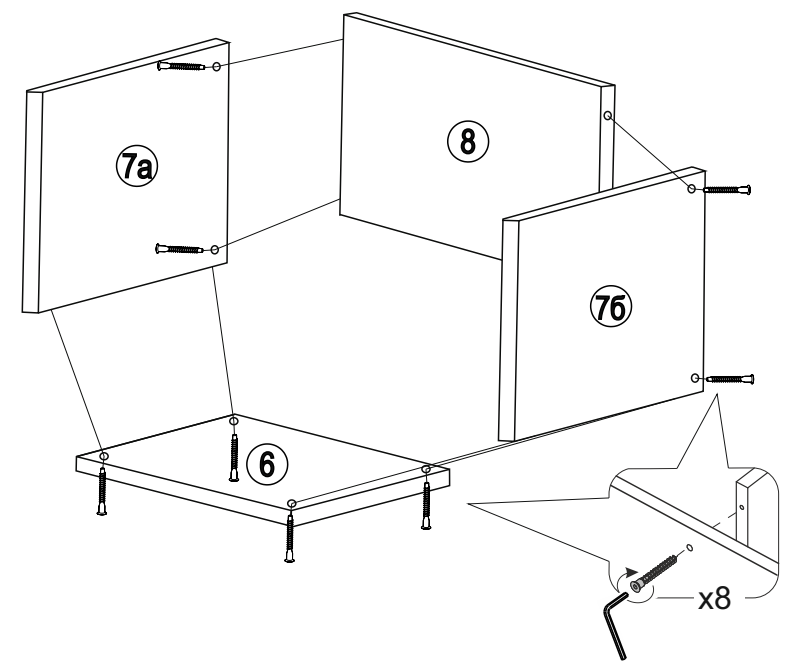
4



x2



5

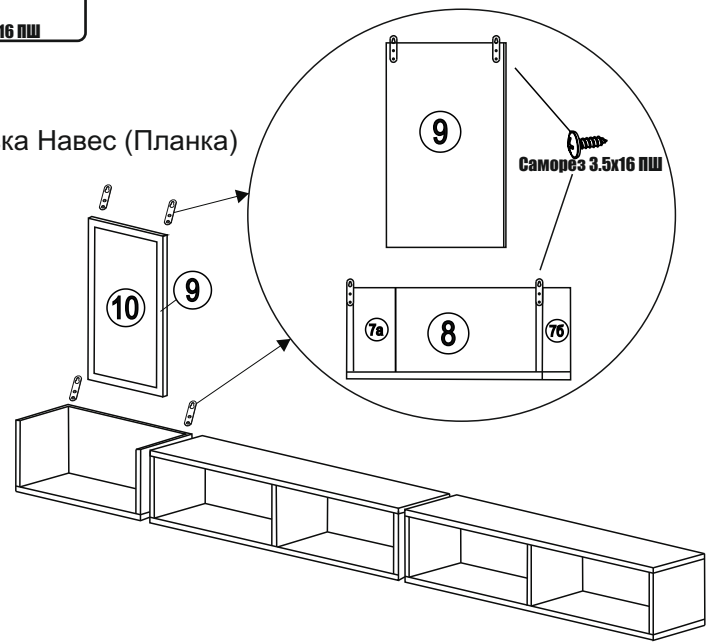


6



Саморез 3.5x16 ПЗ

Установка Навес (Планка)



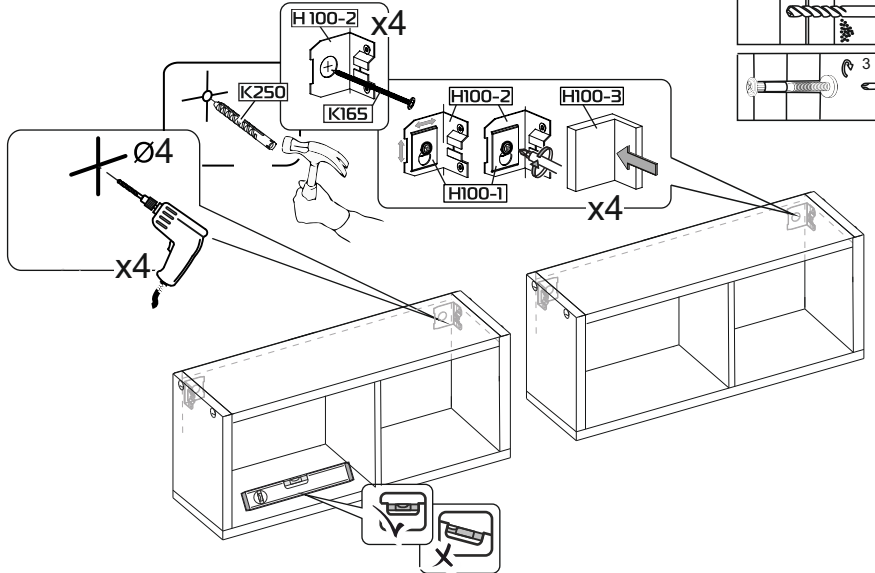
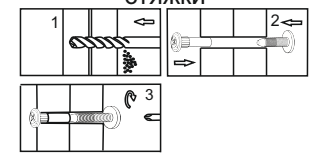
7



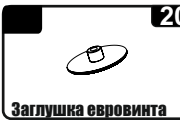
Саморез 3.5x16 ПЗ

Установка межсекционной

СТЯЖКИ

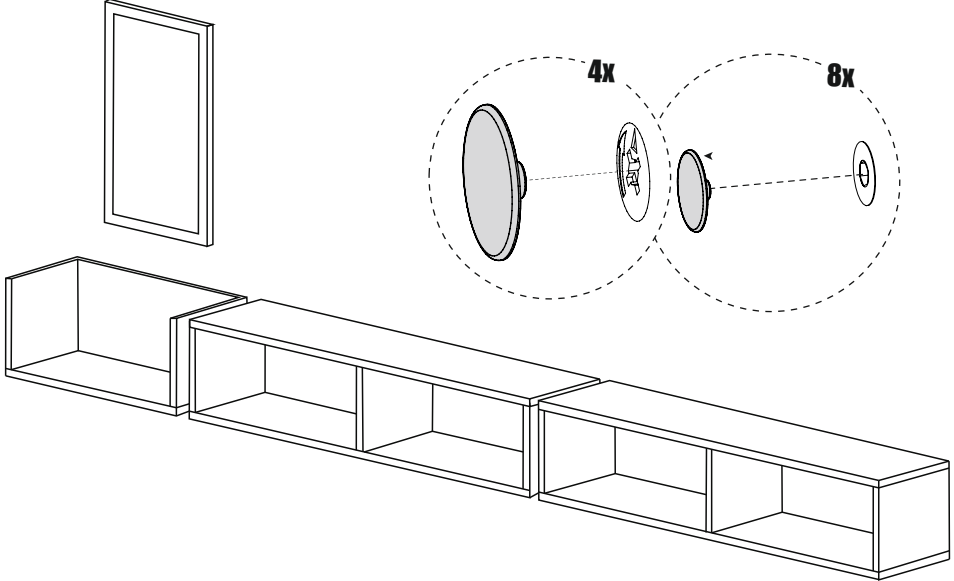


8



Заглушка евроринта

Заглушка эксцентрика



Поздравляем с успешной сборкой!
Вы - молодец!
Осталось только оставить положительный отзыв о нашем магазине (товаре) на сайте «Вайлдберриз»

