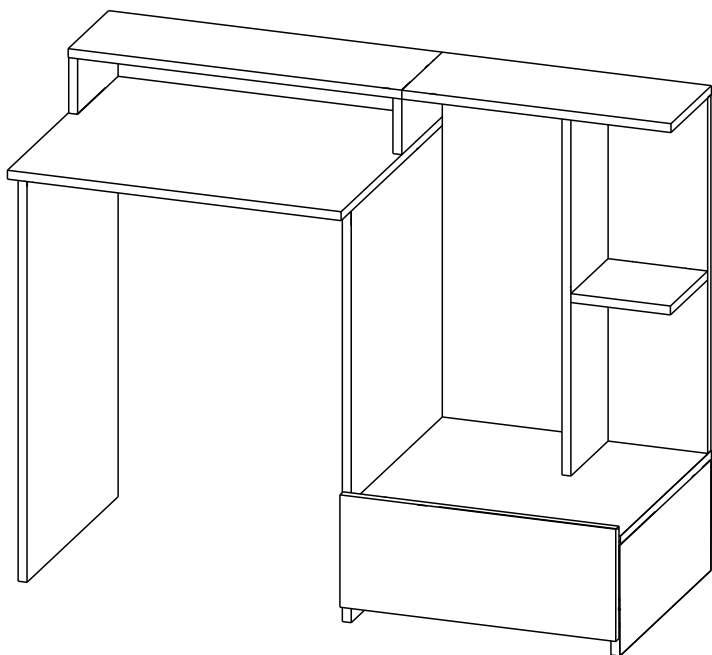


Сканируй QR-код и собери с помощью видео-инструкции



Обращаем Ваше внимание, что возврат товара надлежащего качества возможен в течение 14 дней после вскрытия упаковки исключительно при соблюдении закрепленных условий Законом «О защите прав потребителей», а именно, если указанный товар не был в употреблении, сохранены его товарный вид, потребительские свойства, а также имеется товарный чек либо иной подтверждающий оплату указанного товара документ.

Также для возврата товара необходимо соблюдение следующих условий:

- покупка не была использована Покупателем, сборка мебели не производилась Покупателем;
- сохранен товарный вид и потребительские свойства товара, какие-либо дефекты на материалах отсутствуют.

При соблюдении указанных условий, Продавцом будет принят товар и произведен возврат уплаченной за указанный товар денежной суммы в течение трех дней со дня возврата указанного товара.

Важно! Товар не подлежит возврату в случае его сборки Покупателем.

## Стол письменный «Салюу»

Спасибо, что выбрали нас!

Будем благодарны, если оставите положительный отзыв!

Остались вопросы?

Напишите нам на почту [dsmebel02@mail.ru](mailto:dsmebel02@mail.ru)

С радостью Вам поможем!



### РУССКИЙ

Важная информация  
Внимательно прочитайте.  
Необходимо тщательно следовать всем рекомендациям.

**Сохраните эту информацию для справок в дальнейшем. ВНИМАНИЕ!**

Опрокидывание мебели может стать причиной получения серьезных травм или даже привести к смерти. Чтобы предотвратить опрокидывание, необходимо обеспечить стационарное крепление мебели к стене с помощью прилагающихся крепежных аксессуаров.

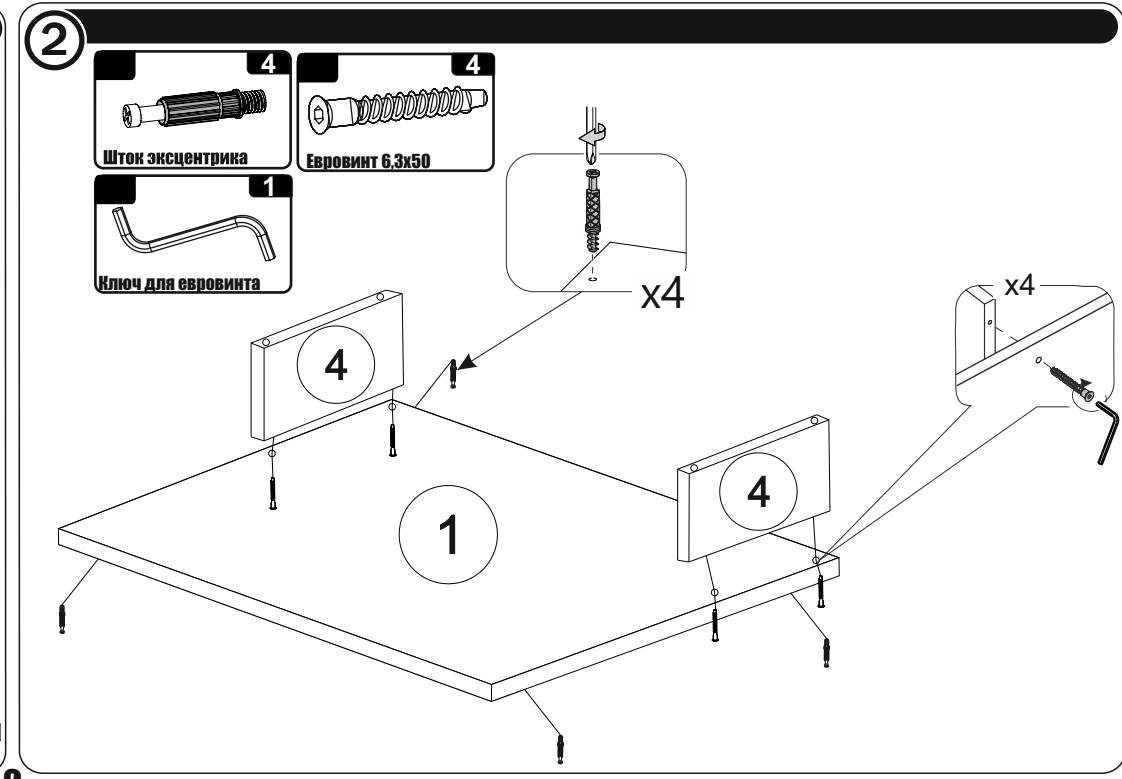
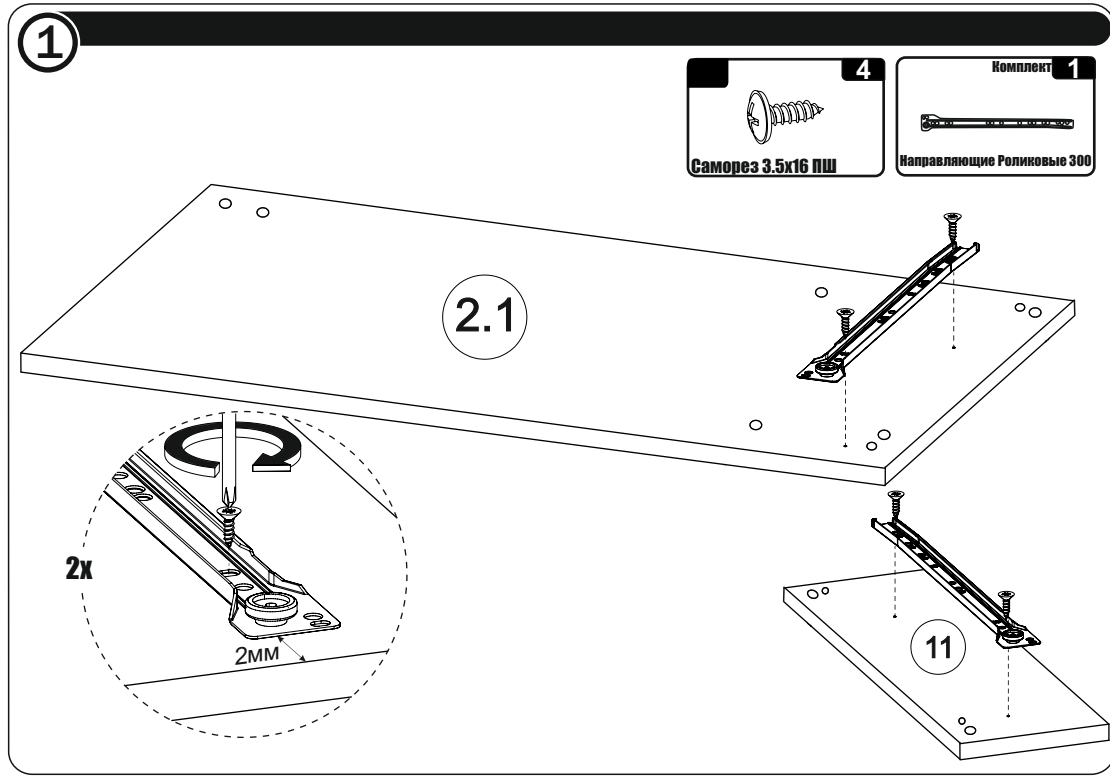
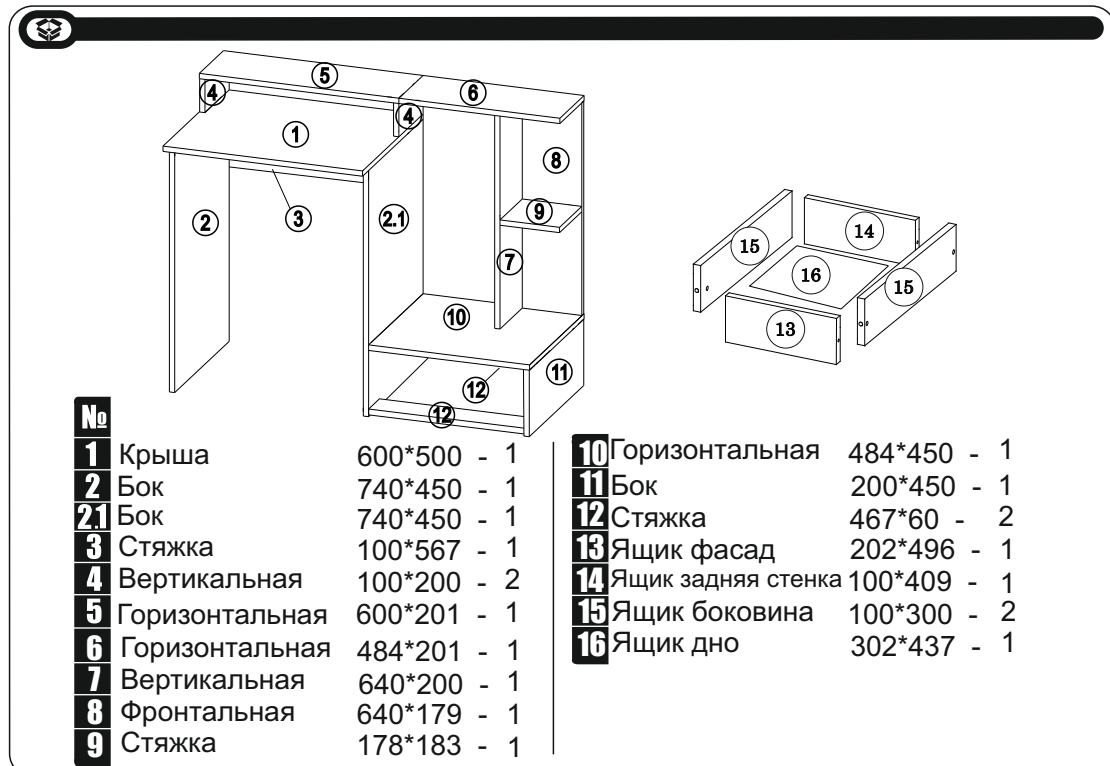
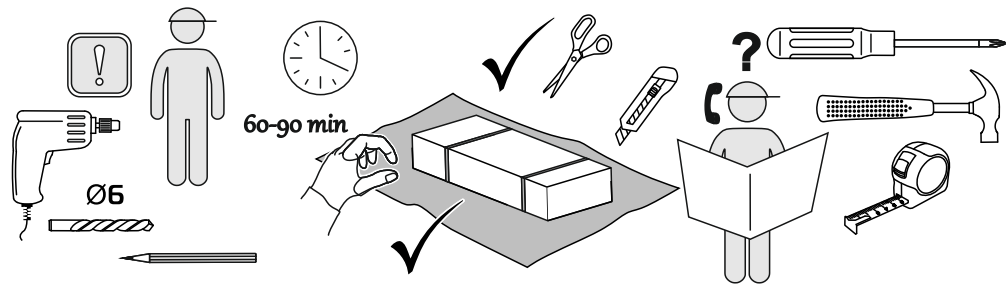
Материалы стен различаются, поэтому крепежные средства не прилагаются. Используйте крепежные средства, подходящие для материала стен в вашем доме. Для выбора подходящих крепежных средств обратитесь в специализированный магазин.



**Уважаемые покупатели! Идеального качества сборки можно добиться только путем привлечения ПРОФЕССИОНАЛЬНОГО (толкового) сборщика мебели.**

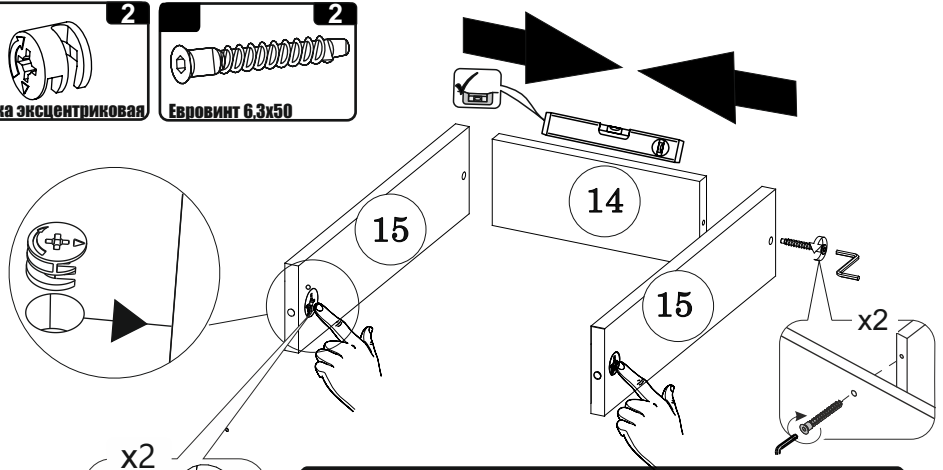


**! ОСТОРОЖНО! Во избежание сколов и порчи деталей будьте аккуратны во время сборки.**





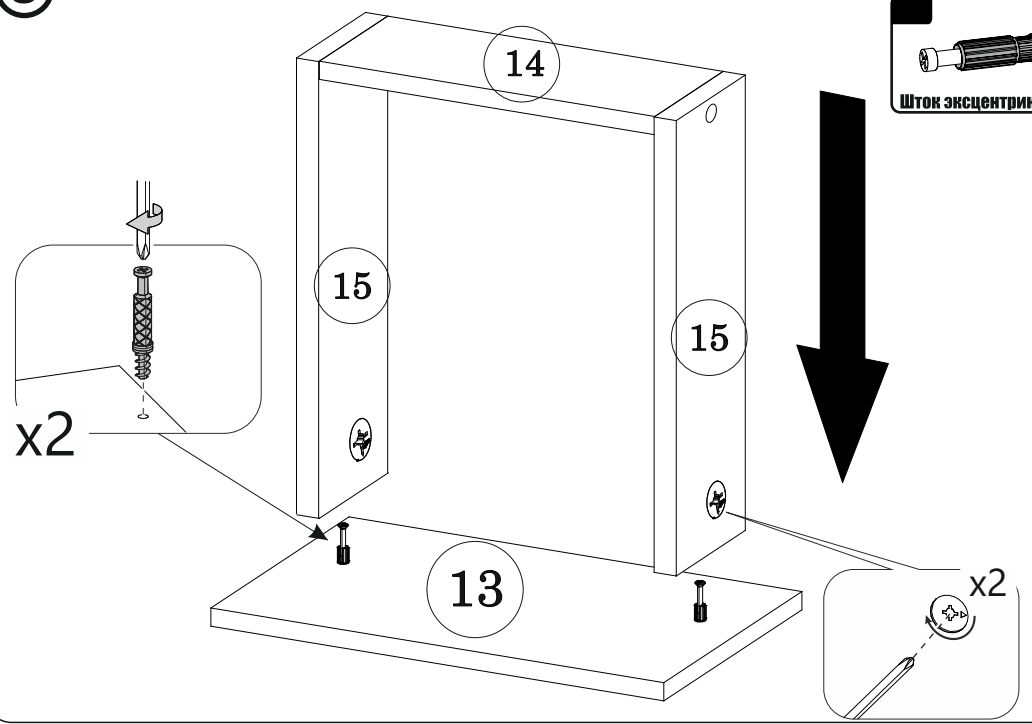
7



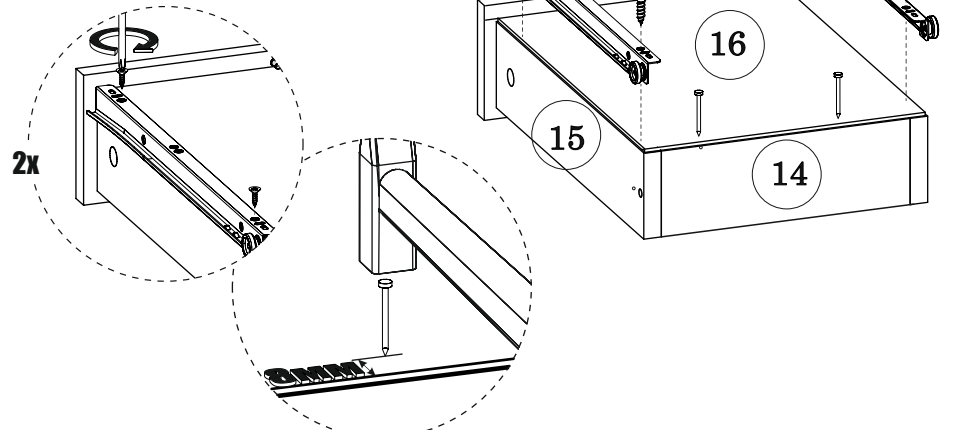
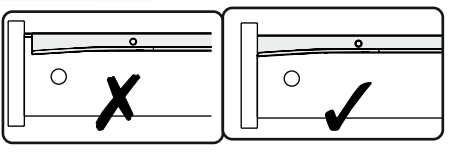
**!** \*Во время сборки убедитесь, что эксцентриковые стяжки направлены в одну сторону.  
\*боковые стенки ящика одинаковые.

**!** \*Детали ящика должны быть ровными и правильно состыкованными, чтобы он успешно собрался и нормально работал.  
\*Точность размеров и углов критична для правильной эксплуатации ящика, чтобы он не перекосялся и хорошо вставлялся в корпус.

8



9



10

**Поздравляем с успешной сборкой!  
Вы - молодец!**

**Осталось только оставить положительный отзыв о нашем магазине**

