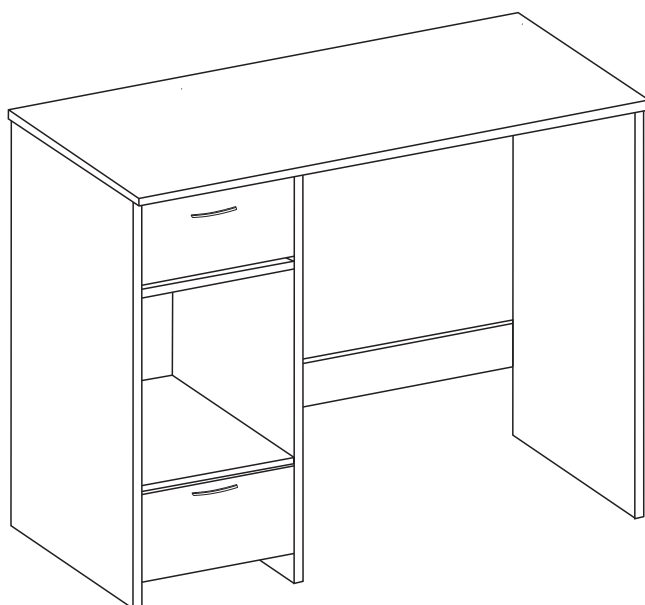
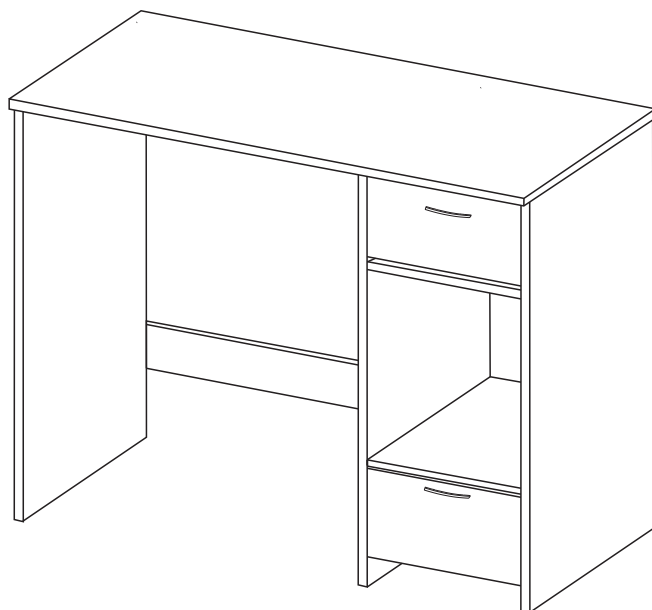


Стол письменный универсальный «Кёльн»

Сканируй QR-код и собери с помощью видео-инструкции:



Спасибо, что выбрали нас!
Будем благодарны, если оставите
положительный отзыв!

Остались вопросы?
Напишите нам на почту dsmebel02@mail.ru
С радостью Вам поможем!

ПАСПОРТ И СХЕМА СБОРКИ



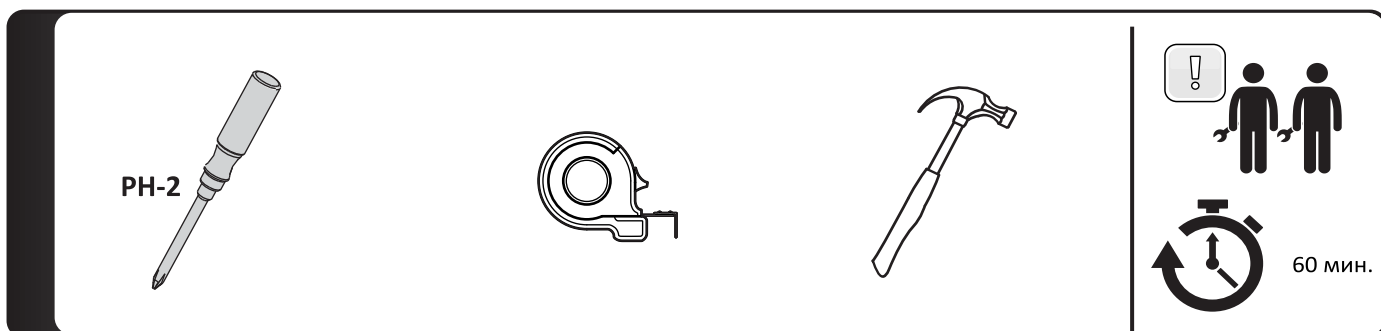
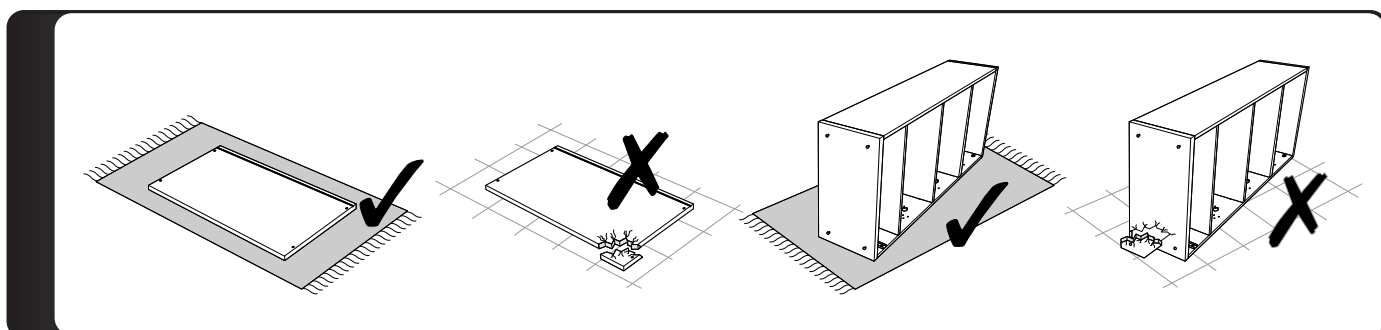
Обращаем Ваше внимание, что возврат товара надлежащего качества возможен в течение 14 дней после вскрытия упаковки исключительно при соблюдении закрепленных условий Законом «О защите прав потребителей», а именно, если указанный товар не был в употреблении, сохранены его товарный вид, потребительские свойства, а также имеется товарный чек либо иной подтверждающий оплату указанного товара документ.

Также для возврата товара необходимо соблюдение следующих условий:

- покупка не была использована Покупателем, сборка мебели не производилась Покупателем;
- сохранен товарный вид и потребительские свойства товара, какие-либо дефекты на материалах отсутствуют.

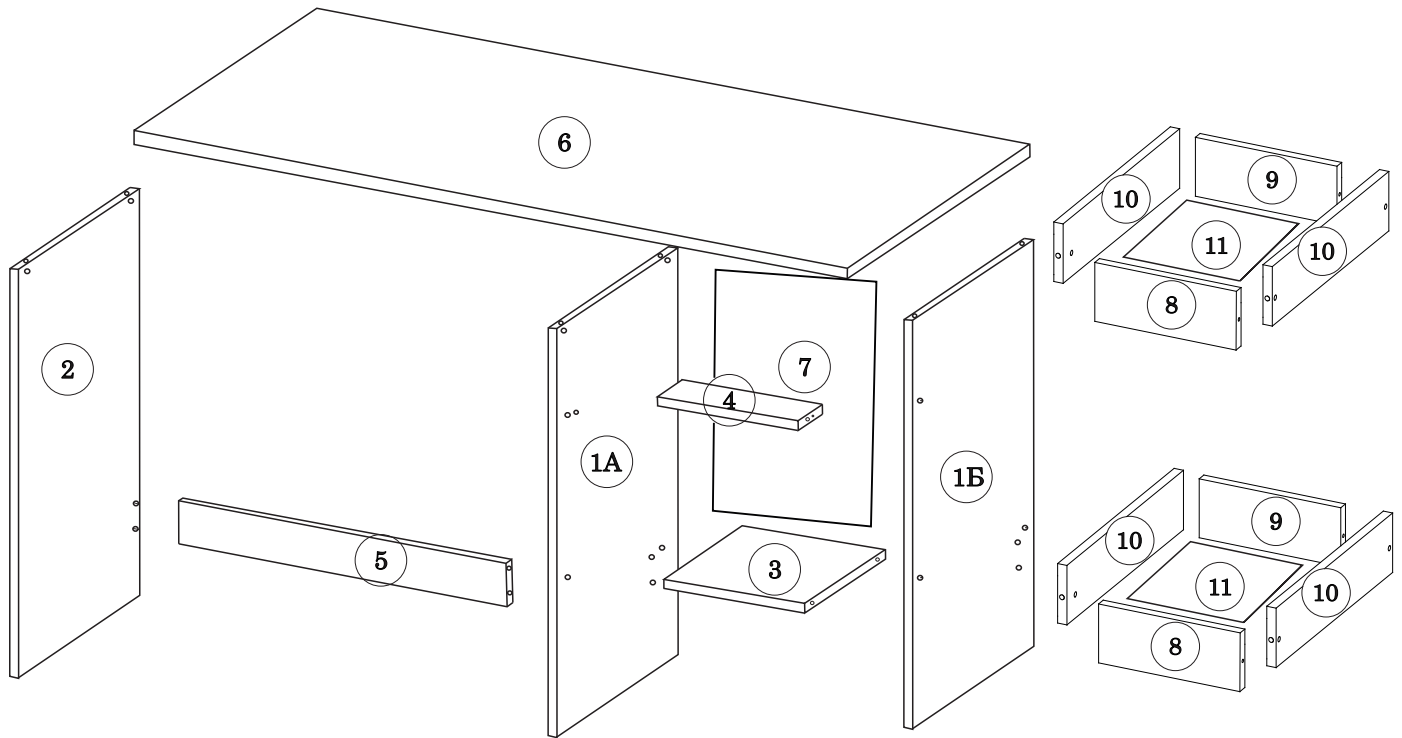
При соблюдении указанных условий, Продавцом будет принят товар и произведен возврат уплаченной за указанный товар денежной суммы в течение трех дней со дня возврата указанного товара.

Важно! Товар не подлежит возврату в случае его сборки Покупателем.

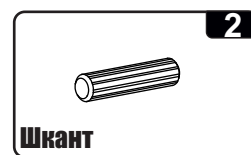
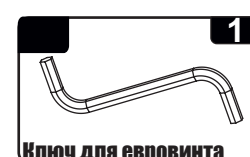
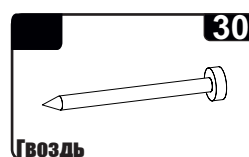
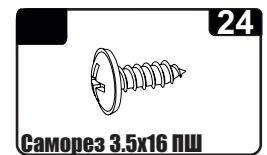
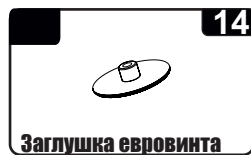
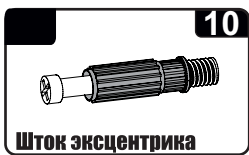




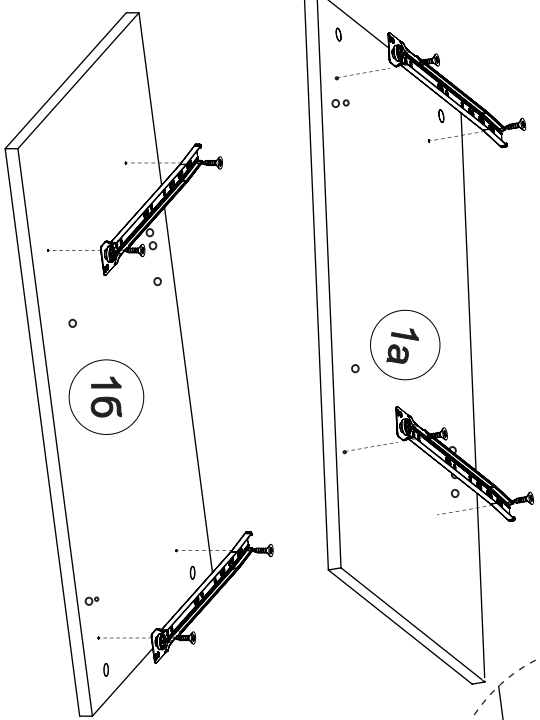
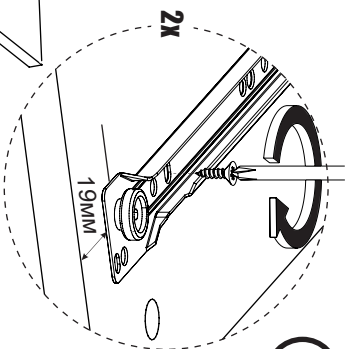
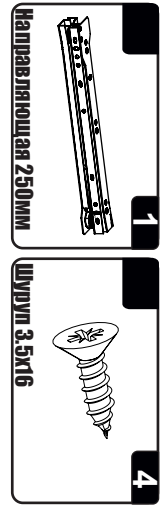
Номер деталей



№	Наименование	Габриты	Кол-во	№	Наименование	Габриты	Кол-во
1	Бок(а,б)	760*390	2	11	Ящик дно	318*268	2
2	Бок	760x390	1				
3	Стяжка	298x390	1				
4	Плашка	298x80	1				
5	Фронтальная	80x650	1				
6	Столешница	998*420	1				
7	Зад. ст	540x326	1				
8	Ящик фасад	160*294	2				
9	Ящик задняя стенка	100x240	2				
10	Ящик бок	100*316	4				

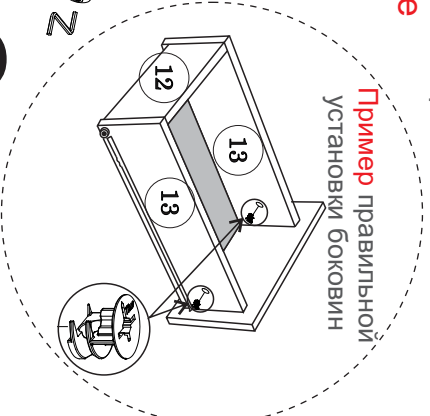
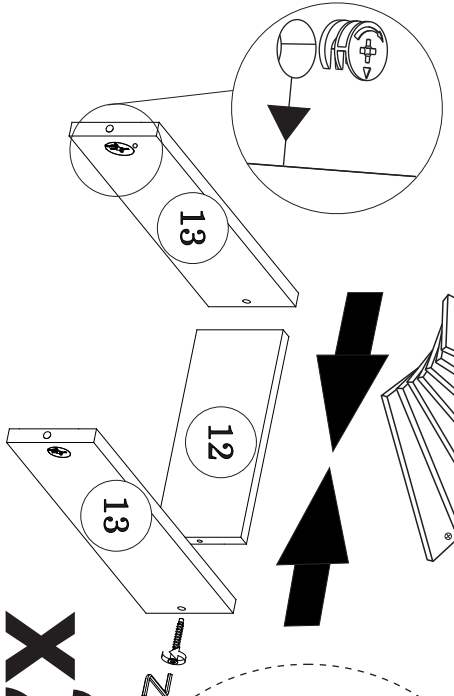
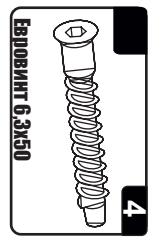


1



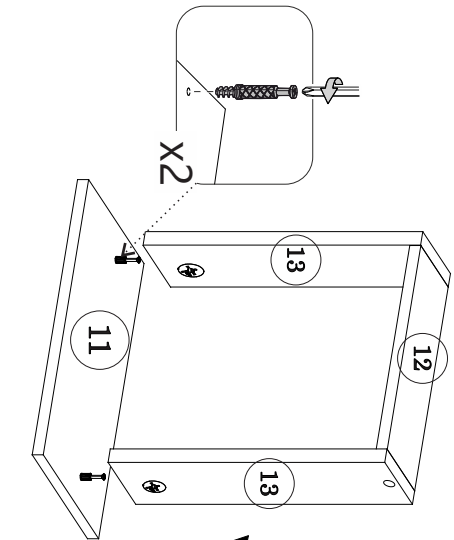
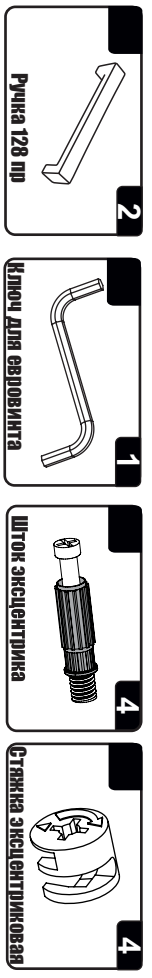
Внимание!

все боковины
выдвижных ящиков
левые



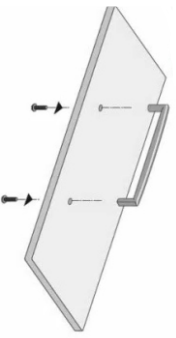
X2

3



X2

Установка ручек

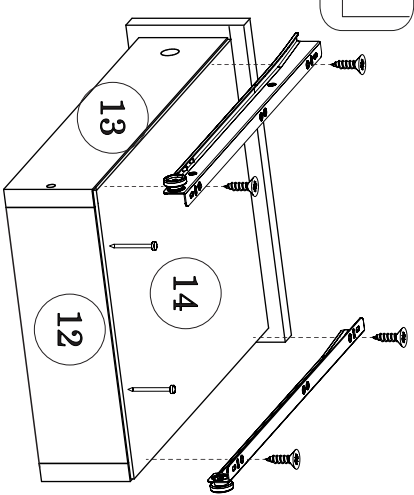
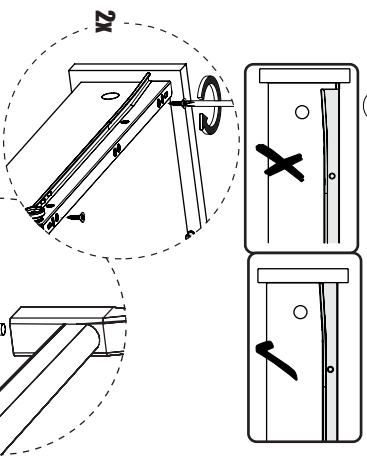
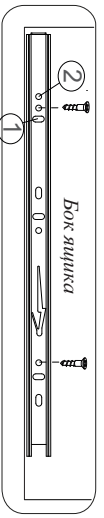


Внимание!

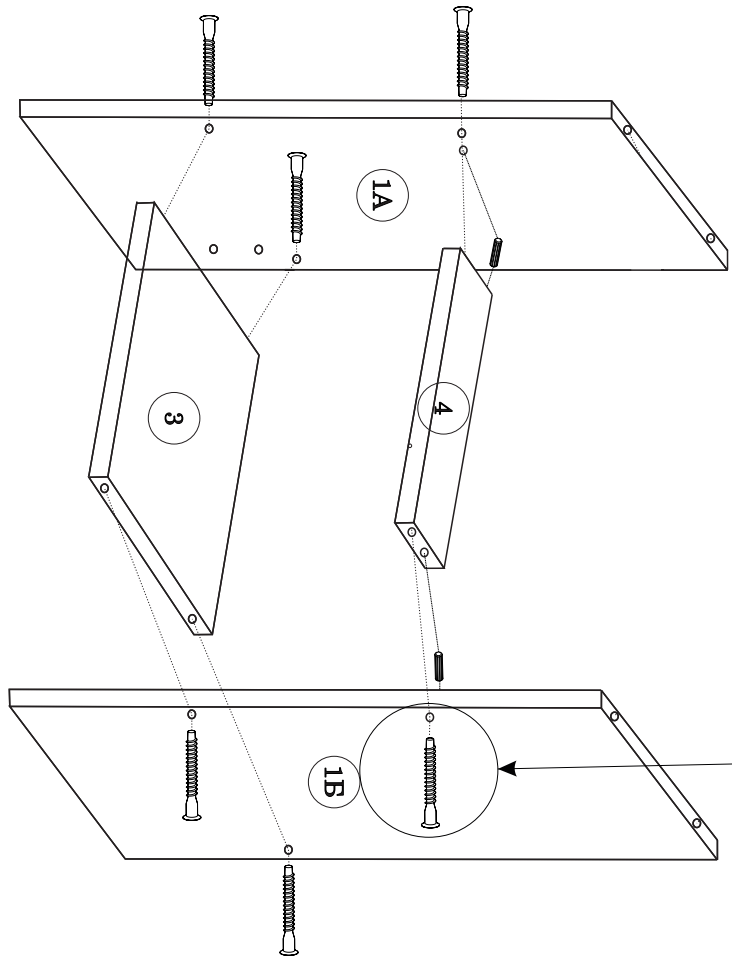
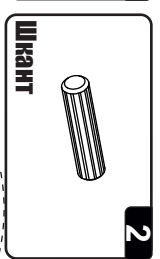
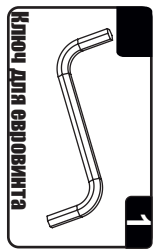
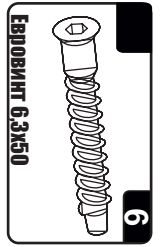
1. Прикручиваем ящик по наколам **Регулировка верх-вниз**
2. Откручиваем 2 первых отверстия, и регулируем положение ящика



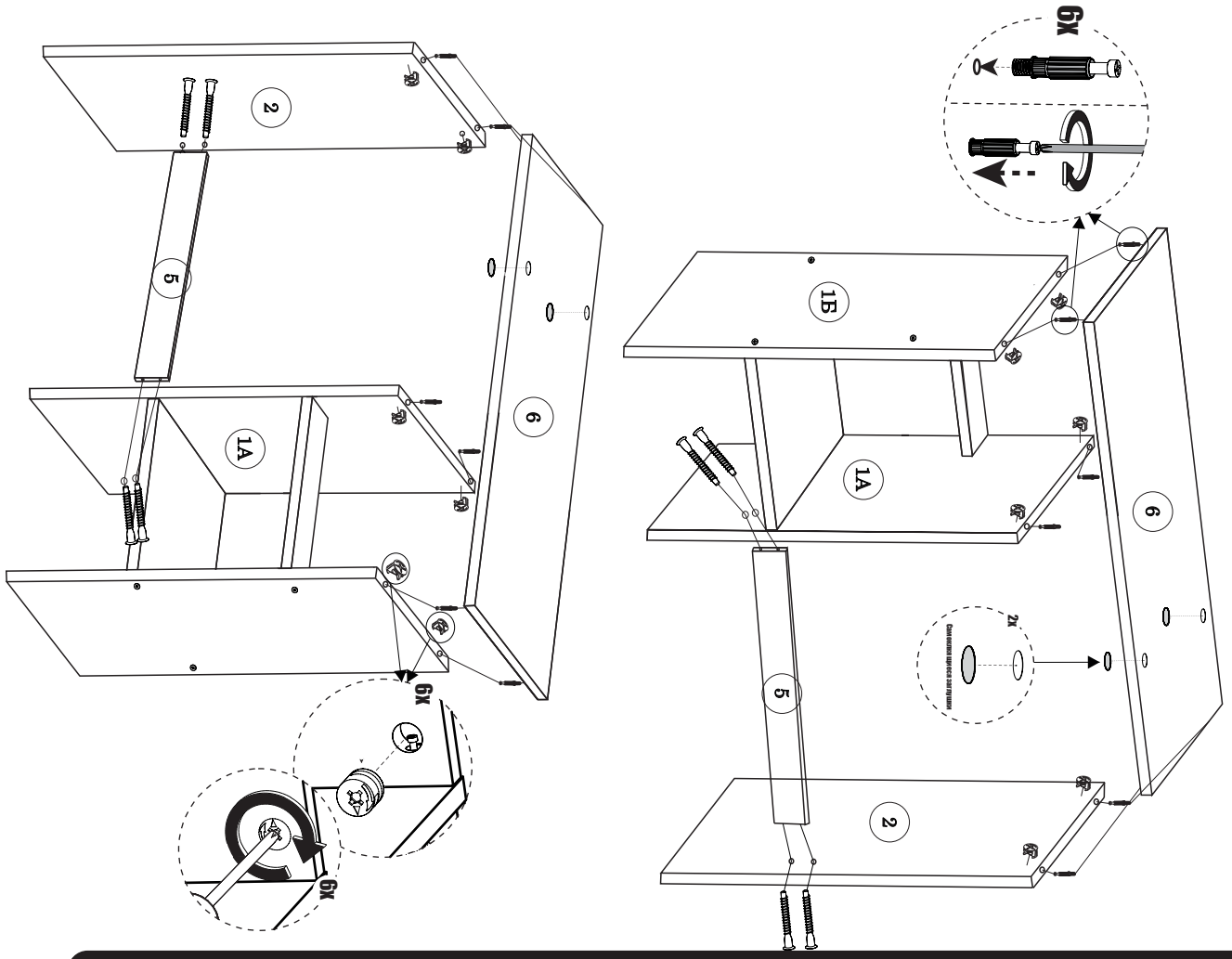
4



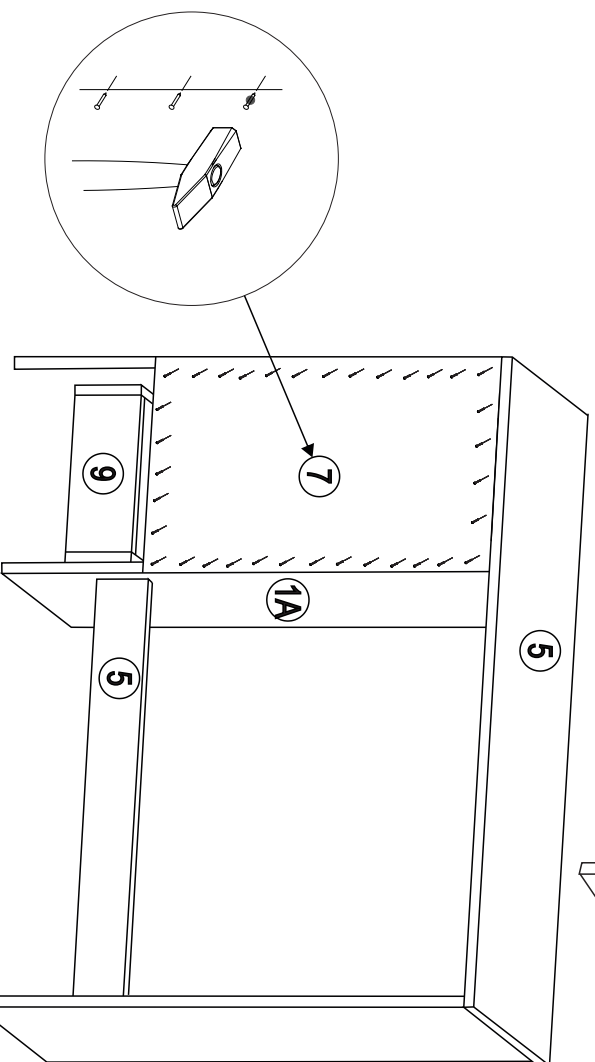
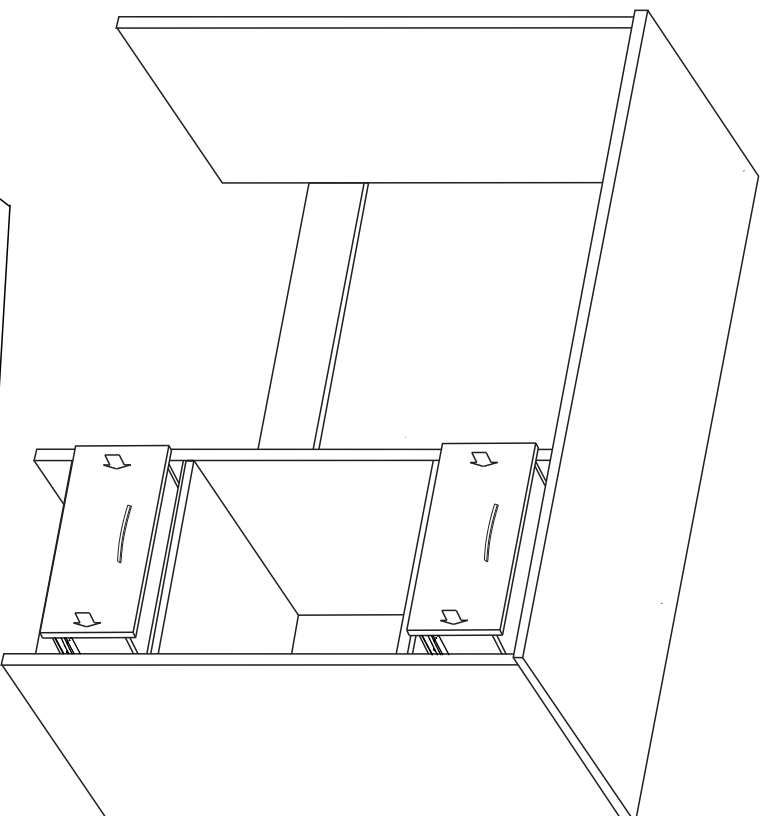
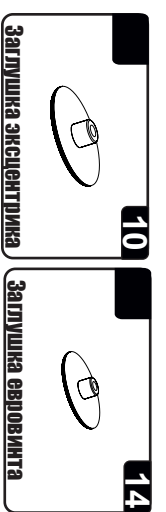
X2



5



6



**Поздравляем с успешной
сборкой!
Вы - молодец!**

**Осталось только оставить
положительный отзыв
о нашем магазине
(товаре) на сайте
«Вайлдберриз»
и не забудь поставить**

