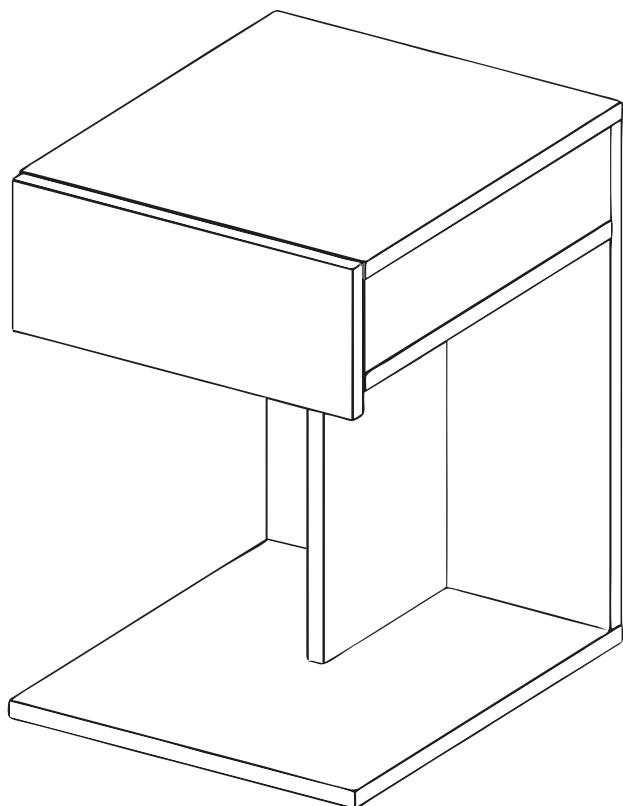


Сканируй QR-код и собери с помощью видео-инструкции



Обращаем Ваше внимание, что возврат товара надлежащего качества возможен в течение 14 дней после вскрытия упаковки исключительно при соблюдении закрепленных условий Законом «О защите прав потребителей», а именно, если указанный товар не был в употреблении, сохранены его товарный вид, потребительские свойства, а также имеется товарный чек либо иной подтверждающий оплату указанного товара документ.

Также для возврата товара необходимо соблюдение следующих условий:

- покупка не была использована Покупателем, сборка мебели не производилась Покупателем;
- сохранен товарный вид и потребительские свойства товара, какие-либо дефекты на материалах отсутствуют.

При соблюдении указанных условий, Продавцом будет принят товар и произведен возврат уплаченной за указанный товар денежной суммы в течение трех дней со дня возврата указанного товара.

Тумба прикроватная «Салоу»

Спасибо, что выбрали нас!

Будем благодарны, если оставите положительный отзыв!

Остались вопросы?

Напишите нам на почту dsmebel02@mail.ru

С радостью Вам поможем!



РУССКИЙ

Важная информация
Внимательно прочитайте.
Необходимо тщательно следовать всем рекомендациям.

Сохраните эту информацию для справок в дальнейшем. ВНИМАНИЕ!

Опрокидывание мебели может стать причиной получения серьезных травм или даже привести к смерти. Чтобы предотвратить опрокидывание, необходимо обеспечить стационарное крепление мебели к стене с помощью прилагающихся крепежных аксессуаров.

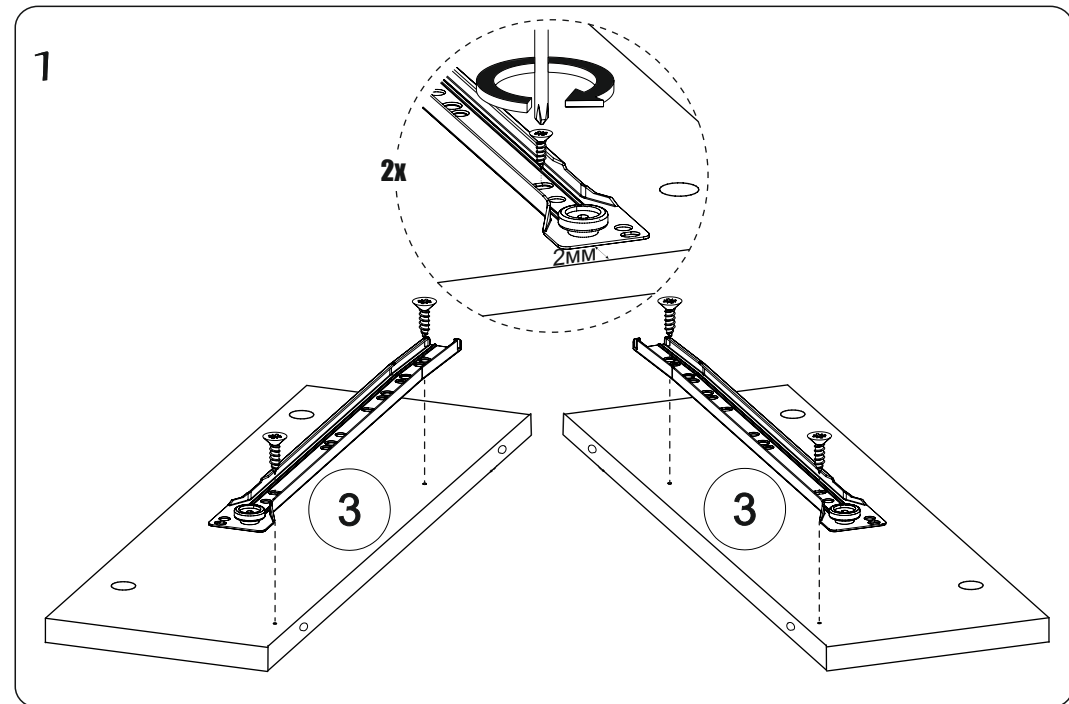
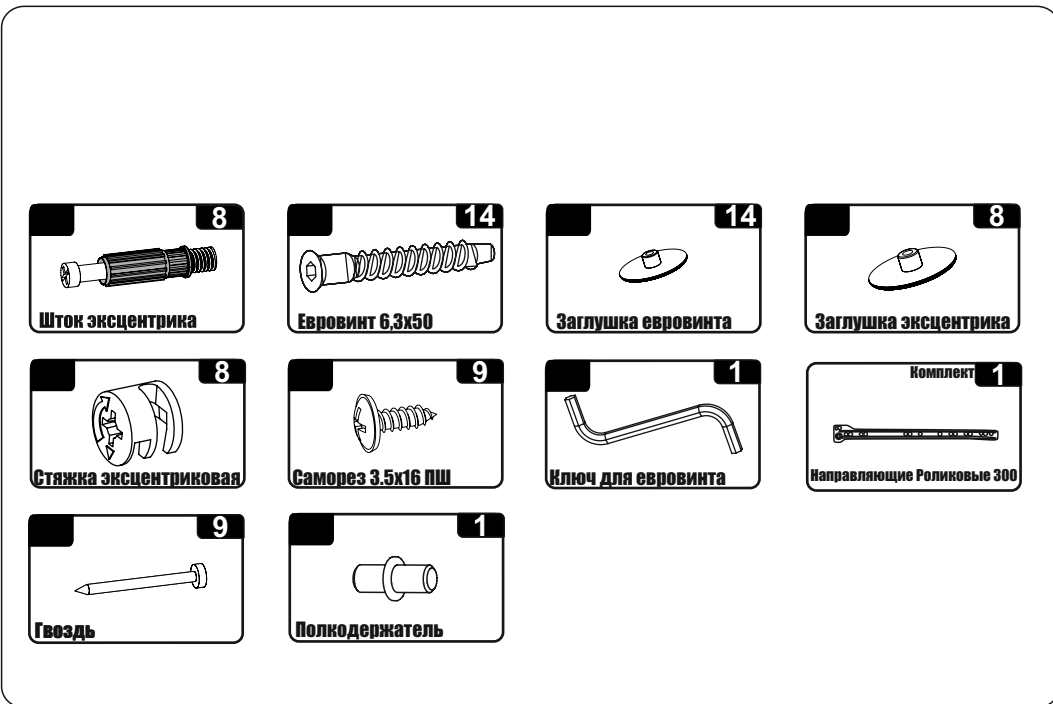
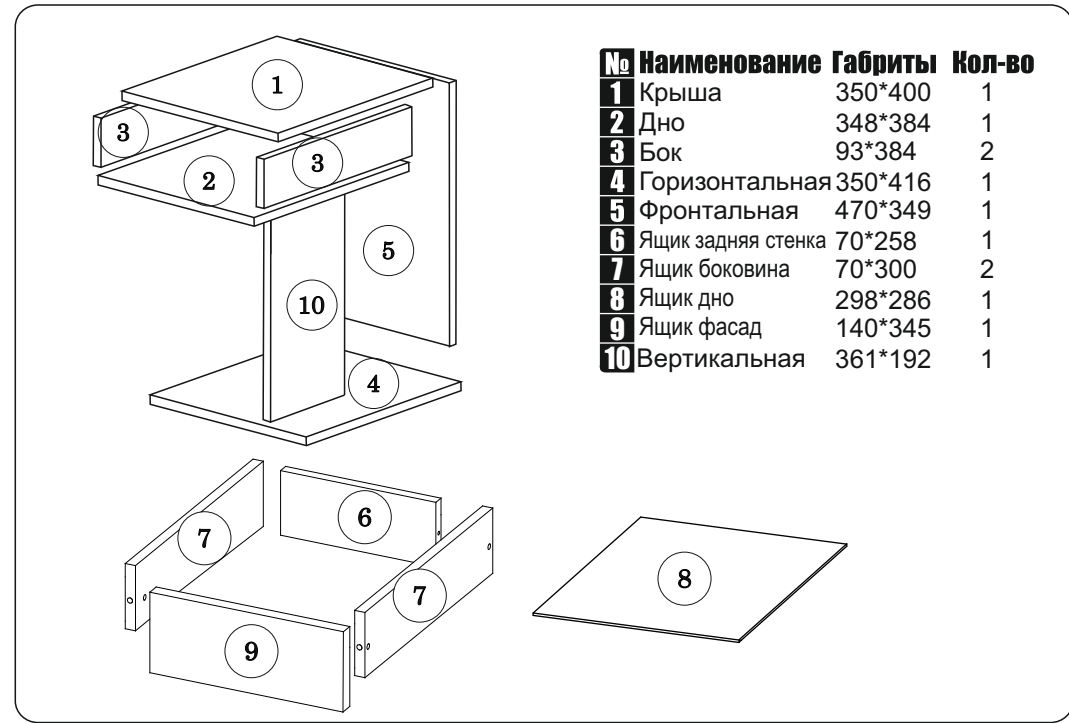
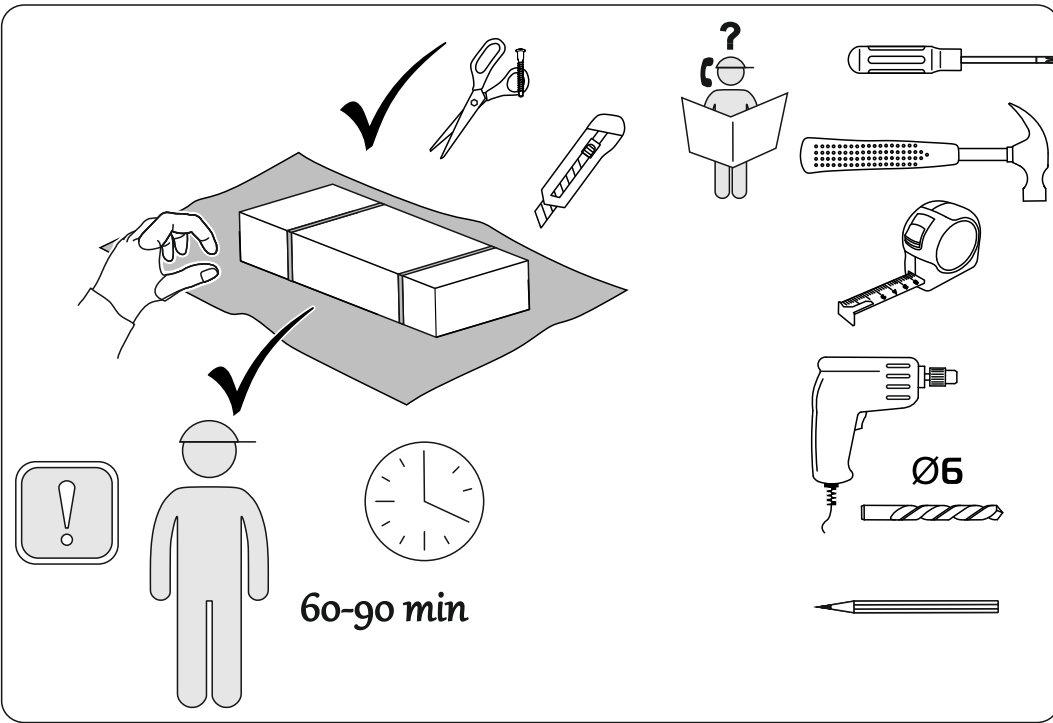
Материалы стен различаются, поэтому крепежные средства не прилагаются. Используйте крепежные средства, подходящие для материала стен в вашем доме. Для выбора подходящих крепежных средств обратитесь в специализированный магазин.

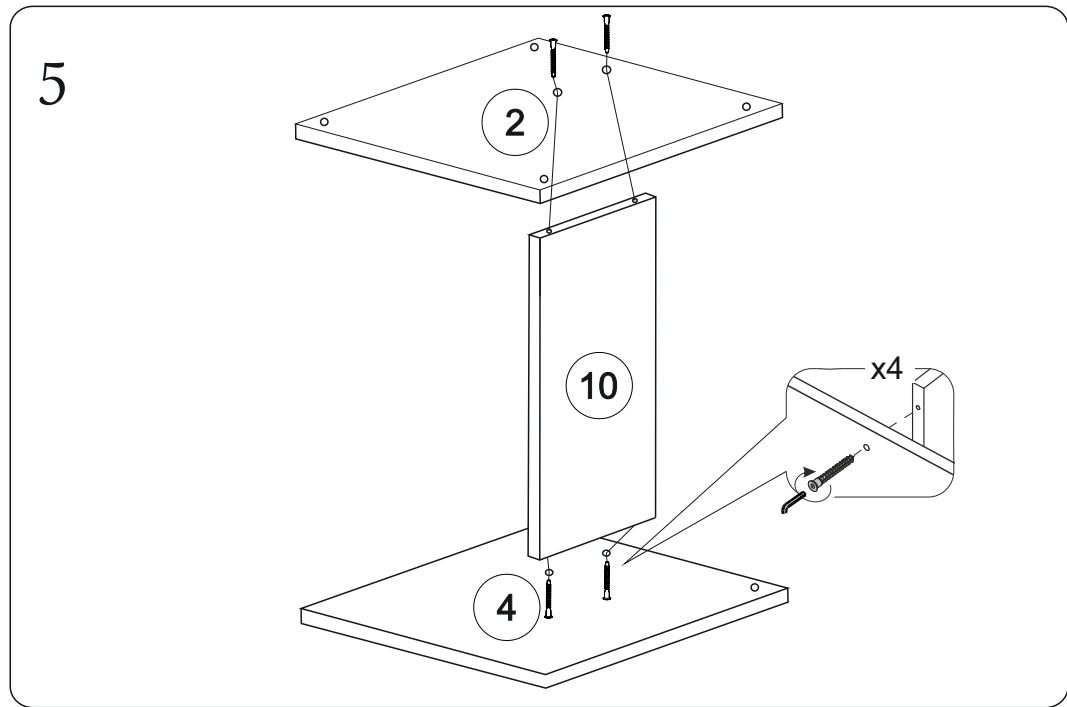
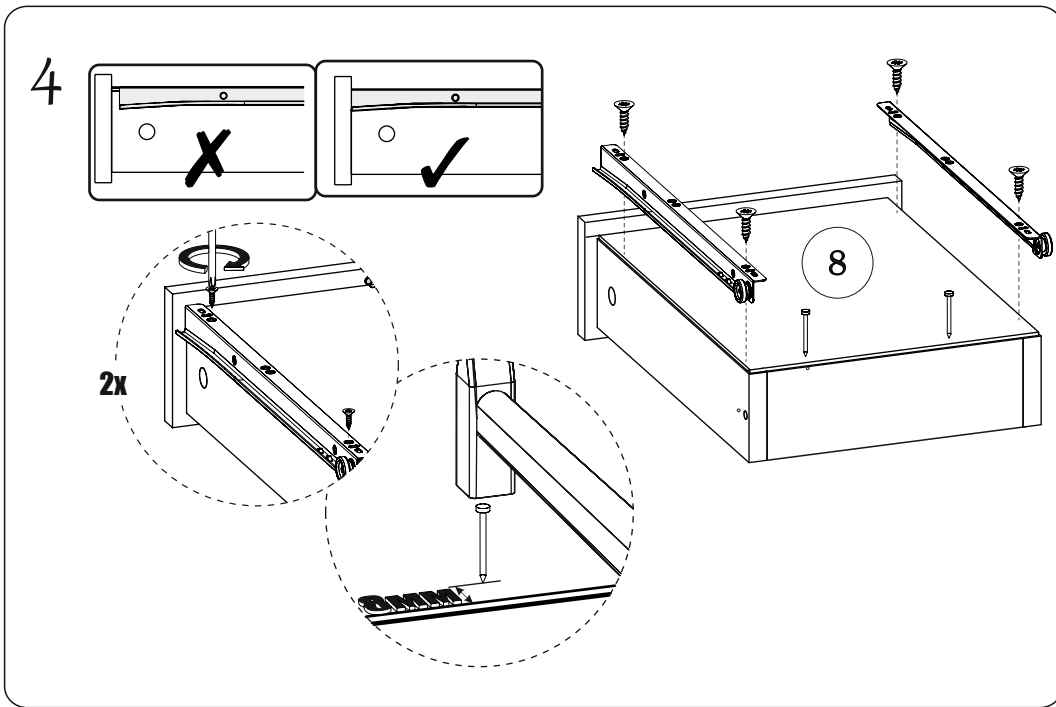
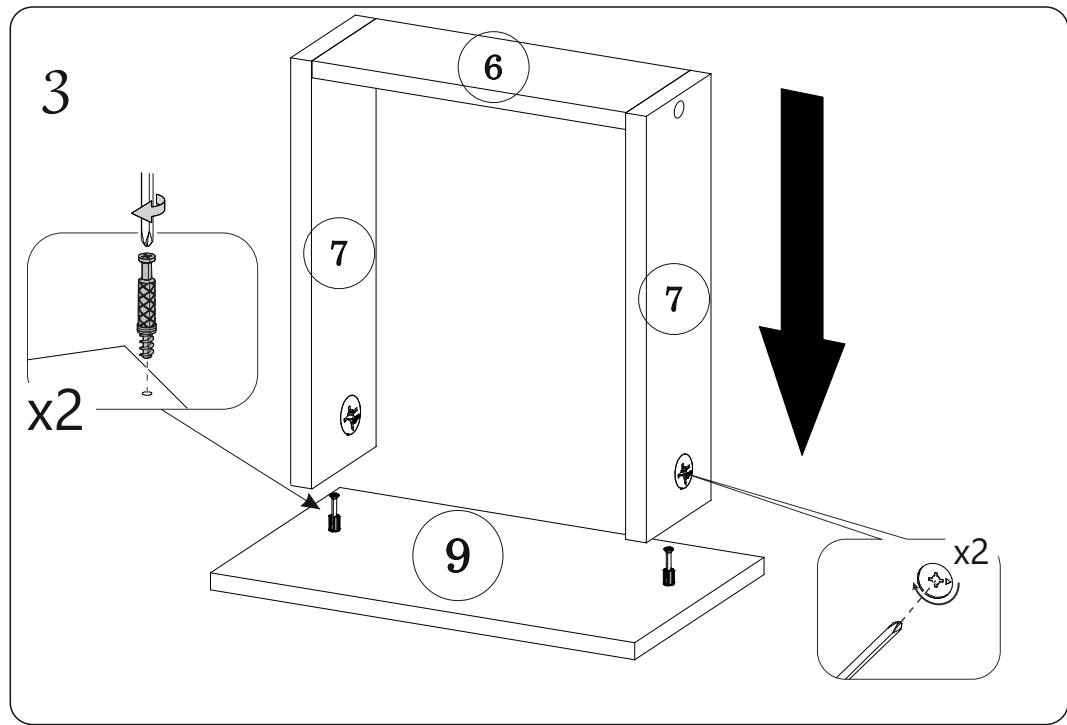
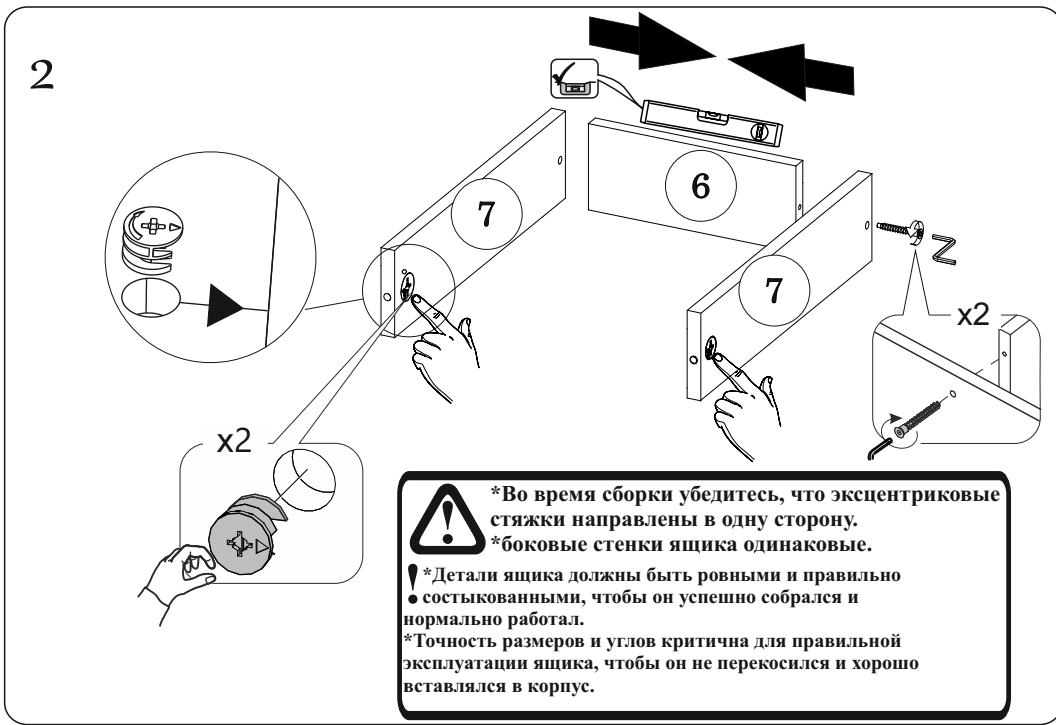


Уважаемые покупатели! Идеального качества сборки можно добиться только путем привлечения ПРОФЕССИОНАЛЬНОГО (толкового) сборщика мебели.

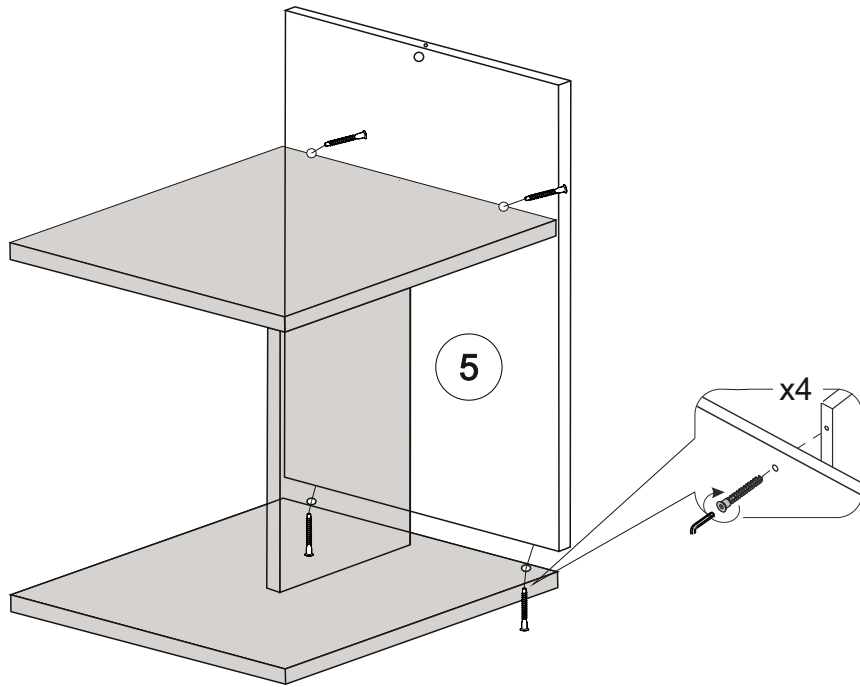


! ОСТОРОЖНО! Во избежание сколов и порчи деталей будьте аккуратны во время сборки.

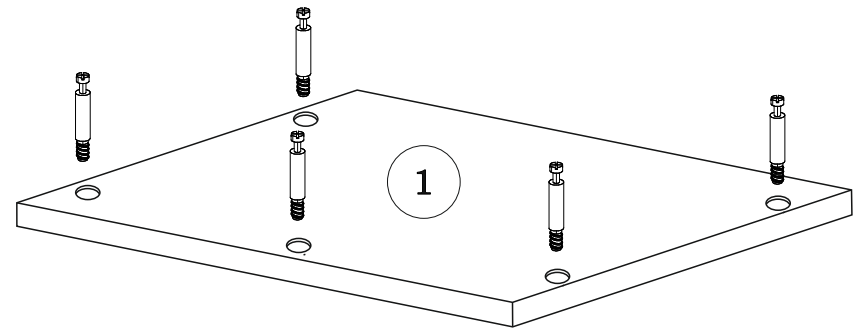




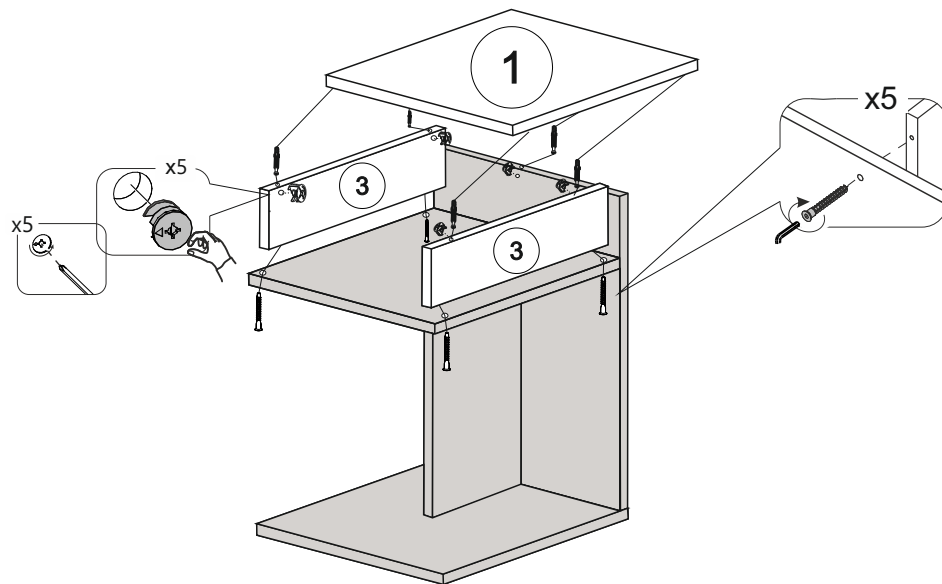
6



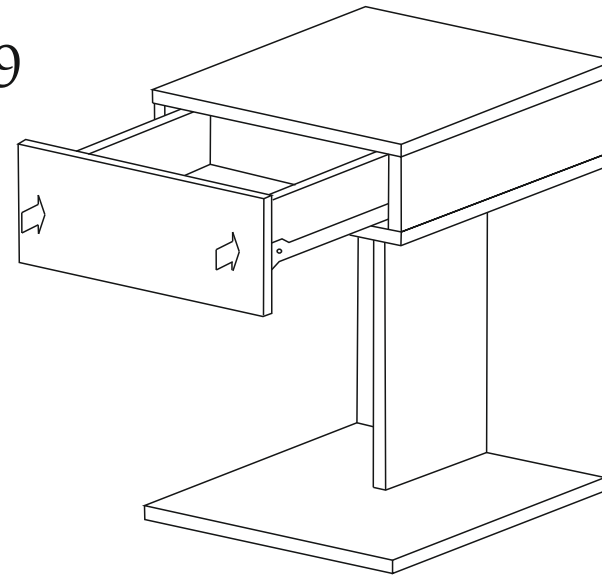
7



8



9



**! ОБРАТИТЕ
● ВНИМАНИЕ**
Перед установкой ящика
убедитесь, что каркас ящика
собиран без перекосов и все
стороны образуют ровные
плоскости. Это критически
важно для установки плавного
скольжения ящика по
направляющим.