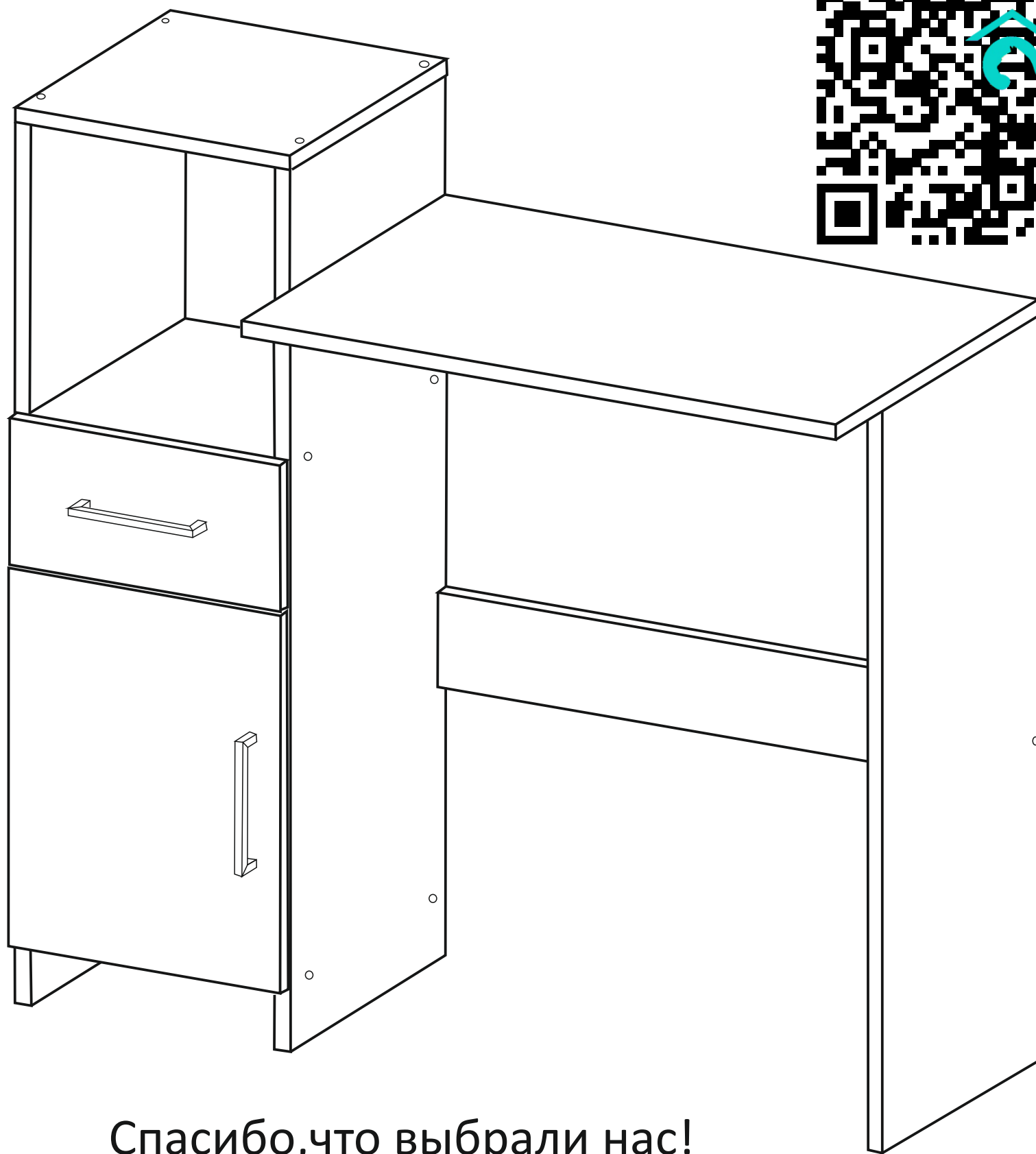


Стол письменный «Баку»

Сканируй QR-код и собери с помощью видео-инструкции:



Спасибо, что выбрали нас!
Будем благодарны, если оставите
положительный отзыв!

Остались вопросы?
Напишите нам на почту dsmebel02@mail.ru
С радостью Вам поможем!

ПАСПОРТ И СХЕМА СБОРКИ



Обращаем Ваше внимание, что:

1. Возврат мебели надлежащего качества возможен в течение 14 календарных дней со дня получения заказа, если товар не был в употреблении, а также сохранён товарный вид, его потребительские свойства, фабричная упаковка и ярлыки;

2. Мебель, подвергшаяся самостоятельной сборке и разборке, теряет первоначальный товарный вид и считается бывшей в употреблении, в связи с чем возврату не подлежит.

3. Возврат мебели ненадлежащего качества (с производственным браком или недокомплектом) возможен в соответствии с требованиями Закона РФ «О защите прав потребителей».

4. Для оформления возврата или обмена необходимо направить обращение через личный кабинет на маркетплейсе или по контактам, указанным в сопроводительной документации.

5. Все спорные ситуации рассматриваются индивидуально. Мы ценим каждого покупателя и готовы ответить на все вопросы по почте или в чате маркетплейса.

6. Во избежание опрокидывания закрепить к стене.

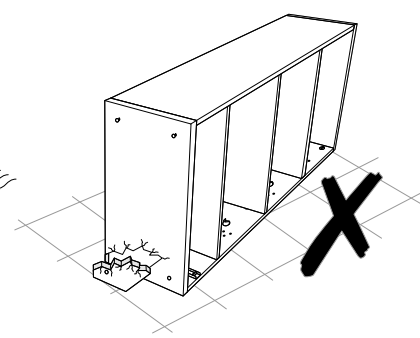
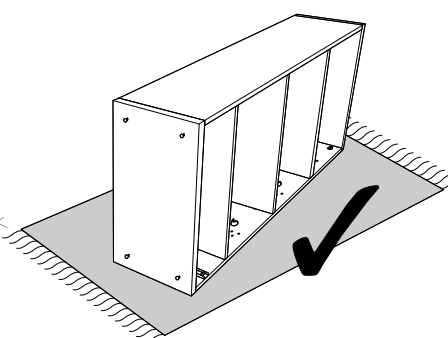
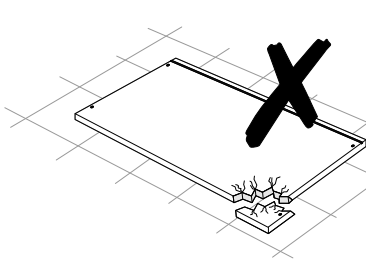
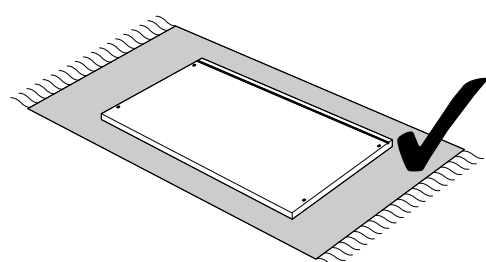
Внимание!

1) Предприятие оставляет за собой право вносить некоторые конструктивные изменения, не ухудшающие внешний вид и не влияющие на функциональные свойства изделия.

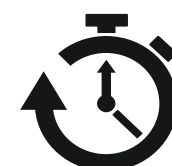
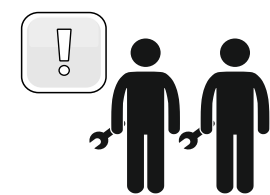
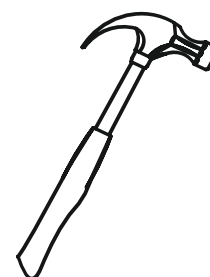
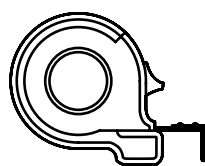
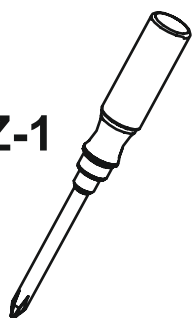
2) Перед сборкой проверить комплектность всех деталей и фурнитуры!

3) Сборку рекомендуется проводить с помощью специалиста!

4) Упаковку с этикеткой сохранять до конца сборки!



PZ-1



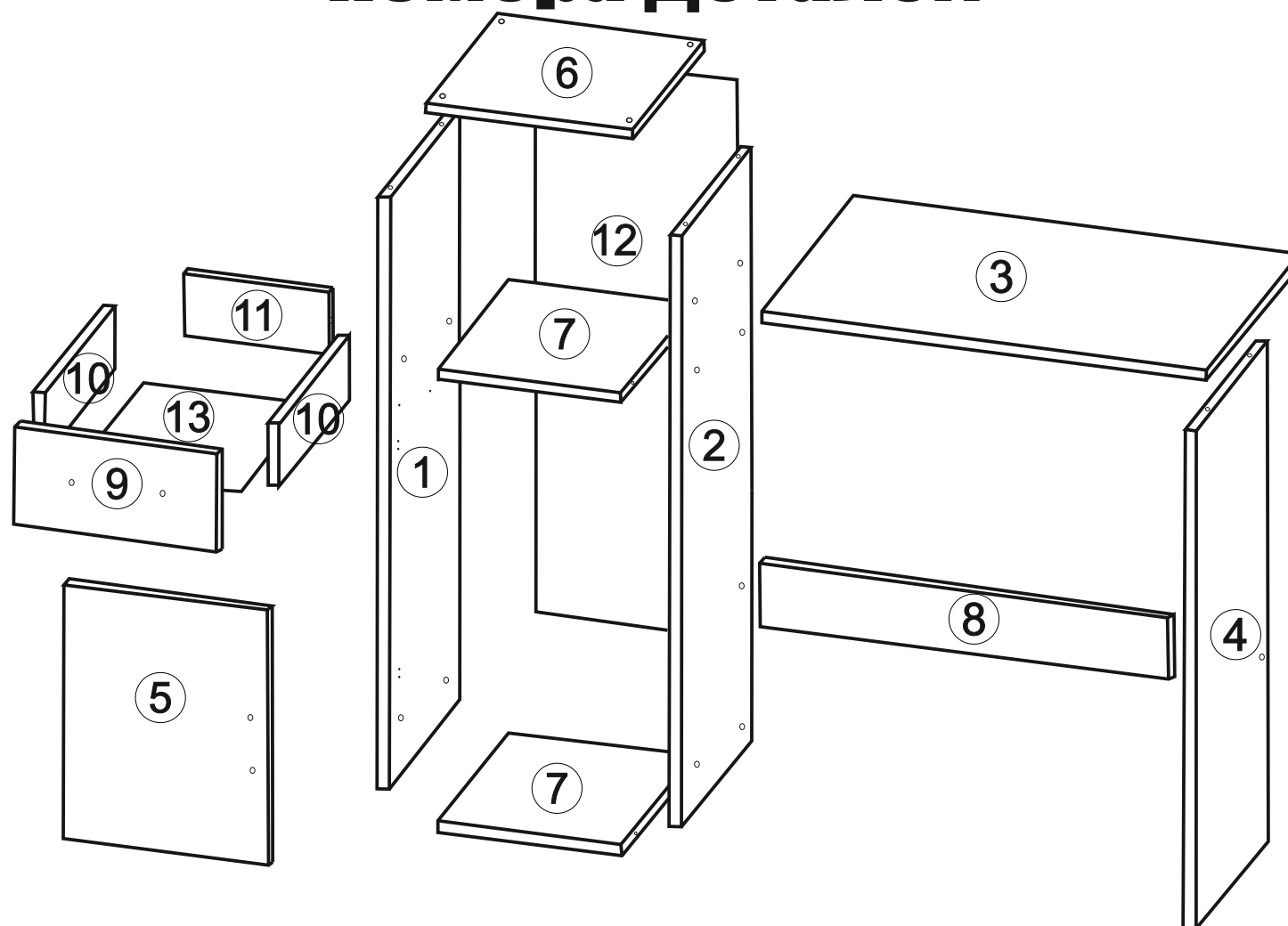
60 мин.

Конструкционные материалы для изготовления изделия:

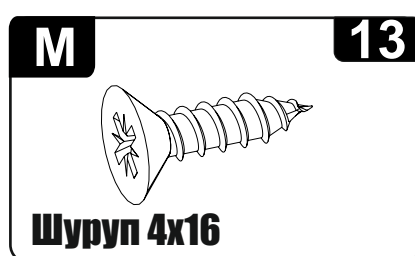
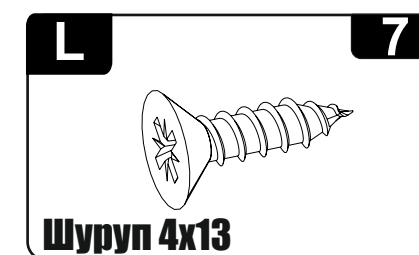
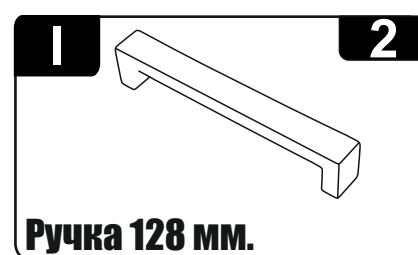
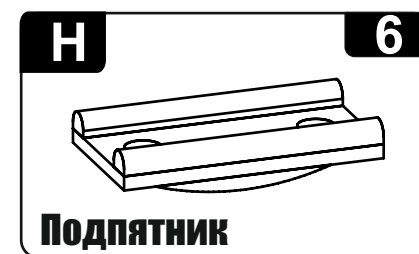
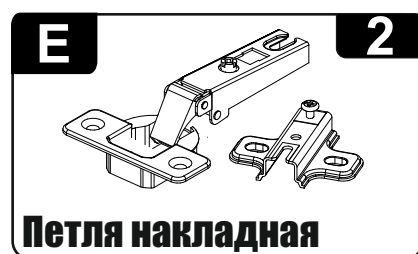
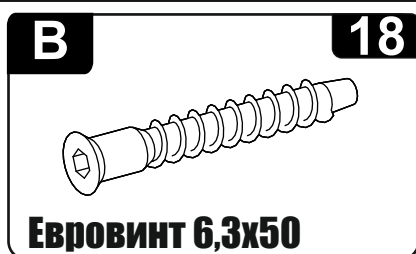
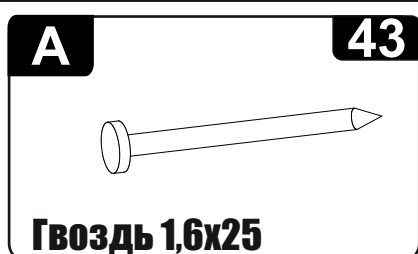
- основной конструкционный материал - плита древесностружечная облицованная пленкой на основе термореактивных полимеров (ламинированная) - ЛДСП по ГОСТ 32289-2013;



Номера деталей



№	Наименование	Габриты	Кол-во	№	Наименование	Габриты	Кол-во
1	Бок	900x320	1	8	Царга	633x96	1
2	Бок	900x320	1	9	Ящик фасад	150x296	1
3	Столешница	650x420	1	10	Ящик Стенка бок	96x316	2
4	Бок	760x320	1	11	Ящик зад стенка	96x212	1
5	Фасад	388x296	1	12	Зад стенка ЛДВП	852x296	1
6	Крышка	302x321	1	13	Ящик дно ЛДВП	314x240	1
7	Полка	268x320	2				

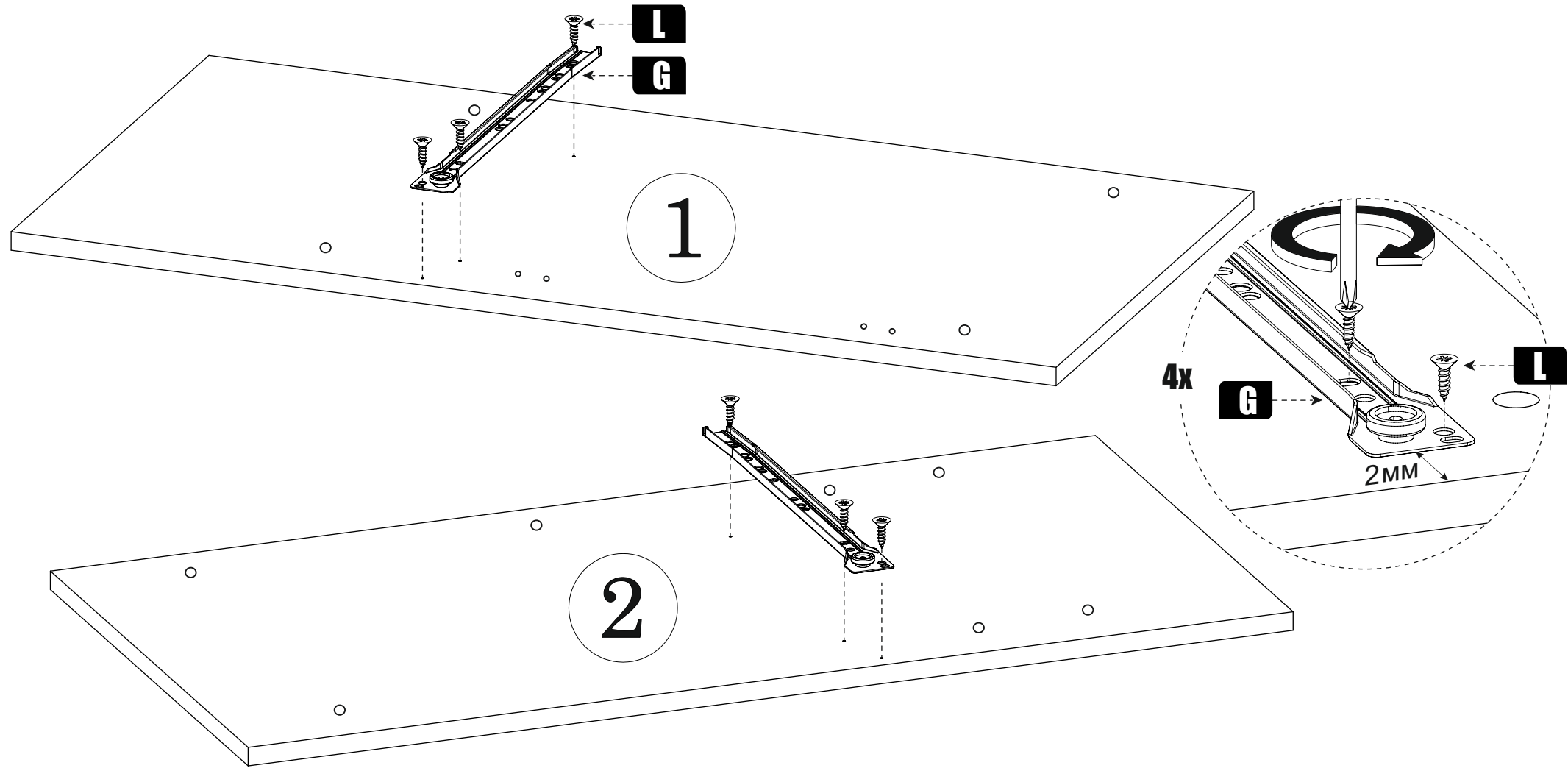


1

G **1**
Роликовая направляющая 250 мм.

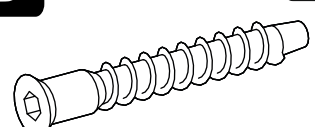


L **6**
Шуруп 4x13

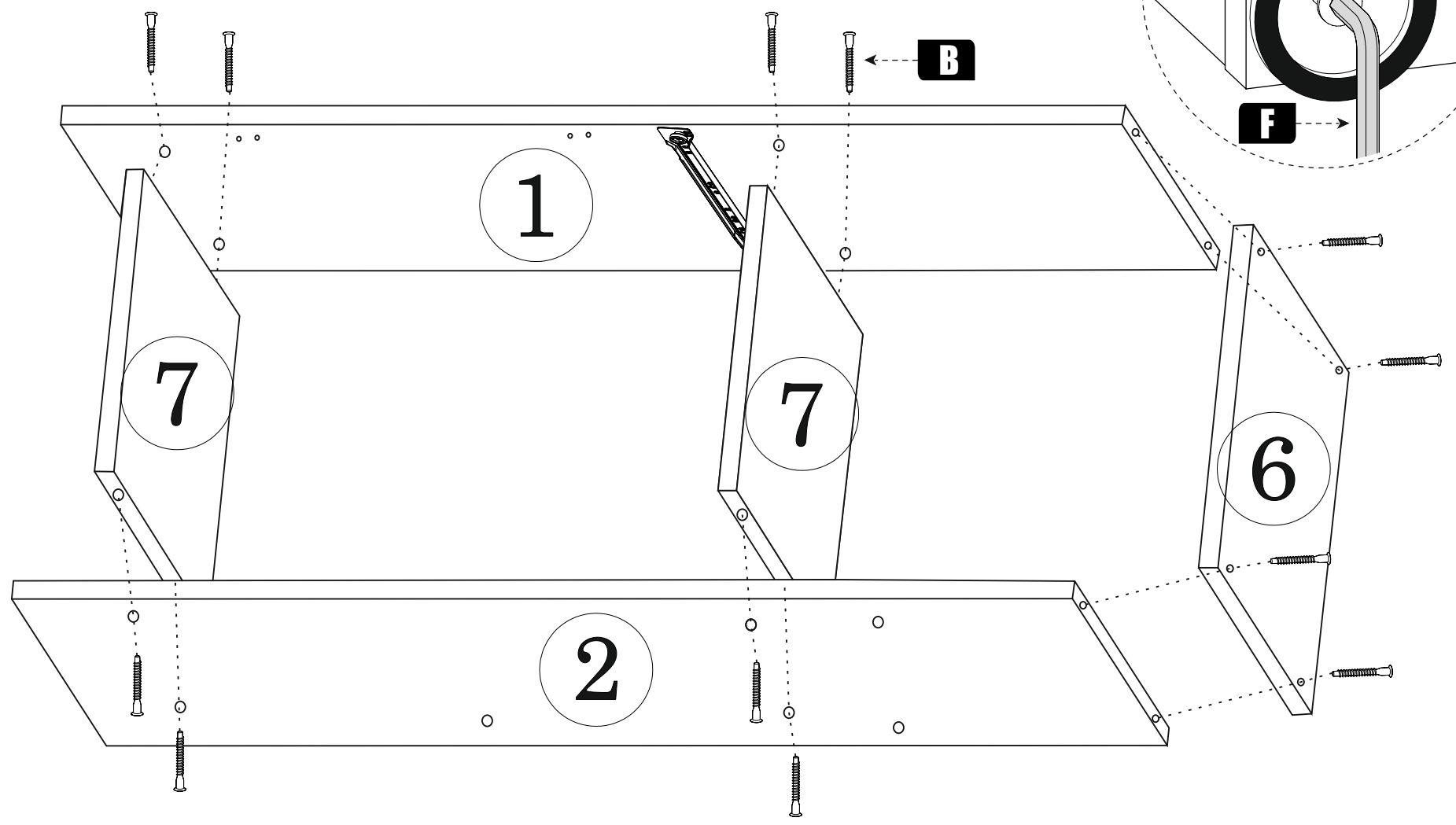
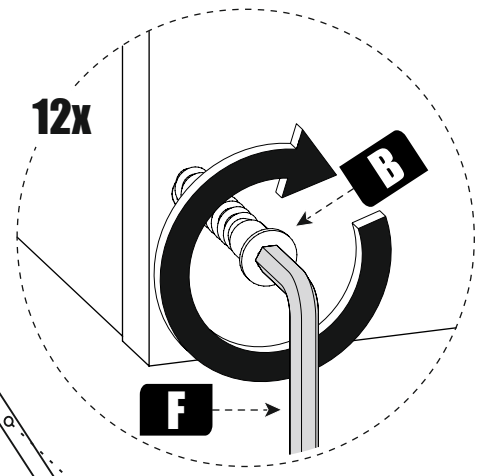



2

B **12**
Евровинт 6,3x50



F **1**
Ключ для евровинта

3

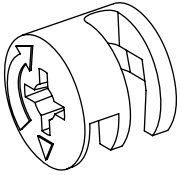


J **2**



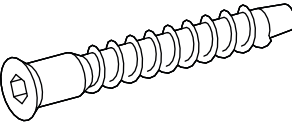
Шток эксцентрика

K **2**

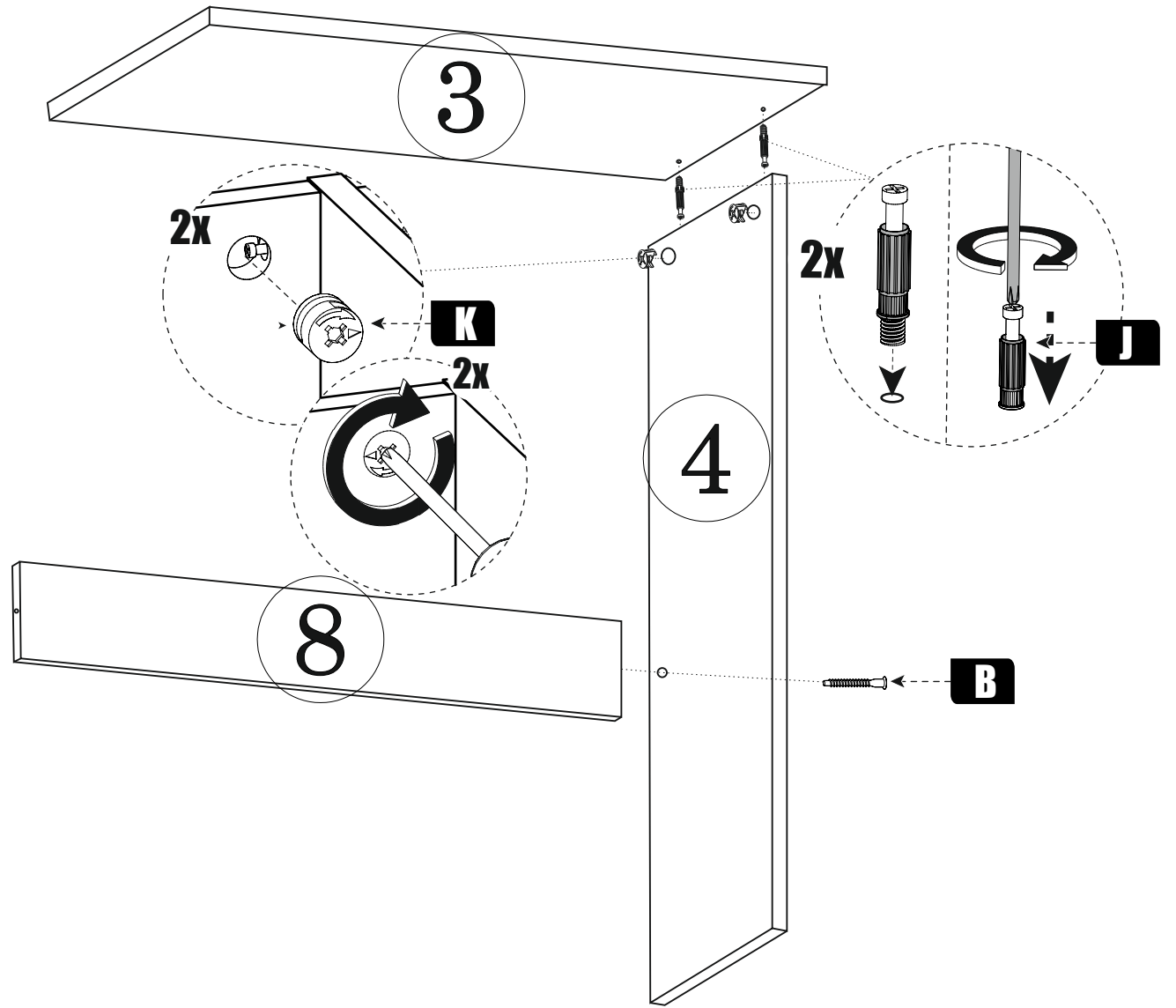


Эксцентрик

B **1**

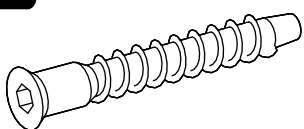


Евровинт 6,3х50




4

B **3**



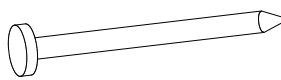
Евровинт 6,3х50

H **6**

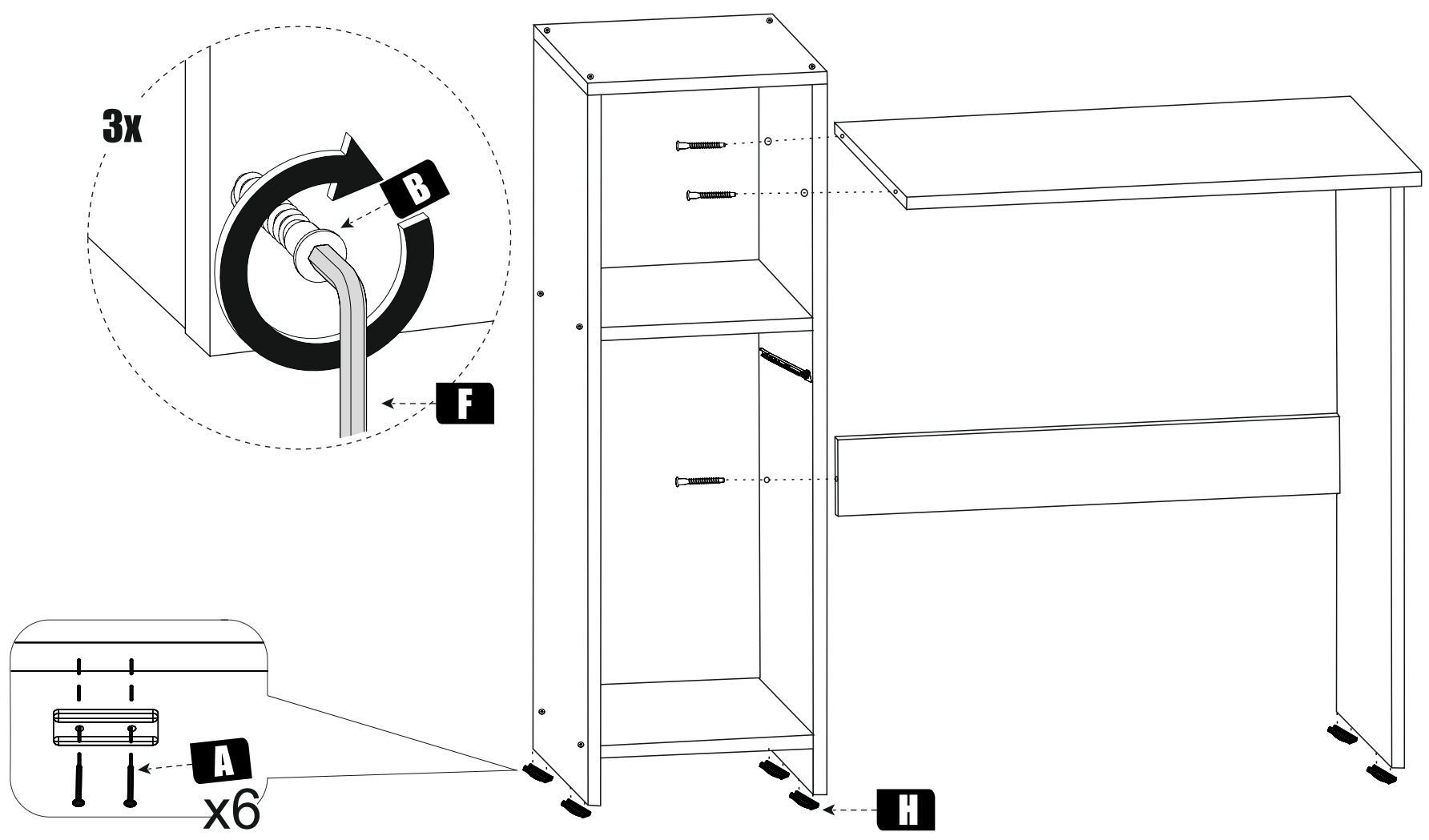


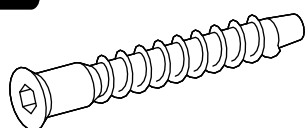
Подпятник

A **12**



Гвоздь 1,6х25



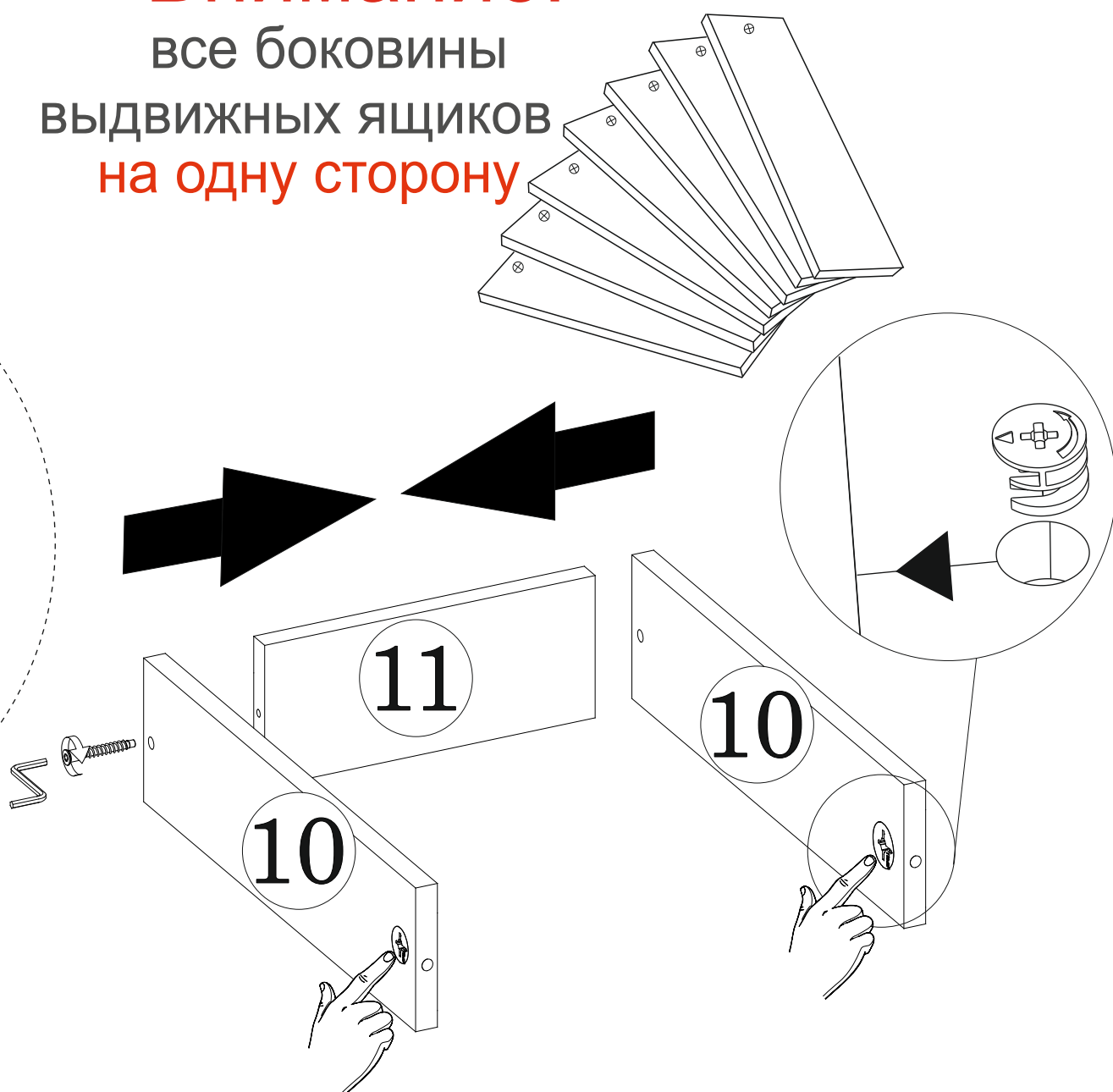
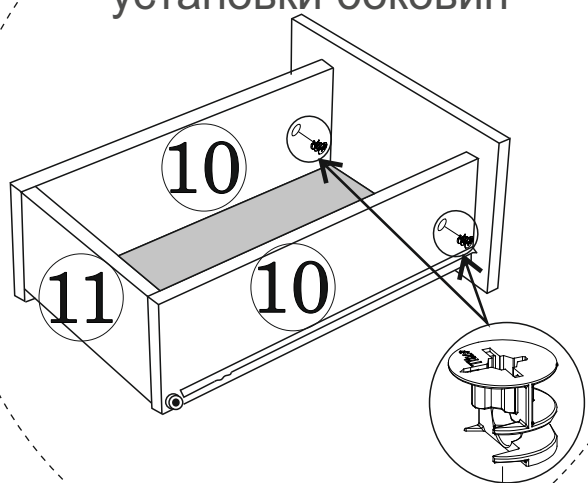


Евровинт 6,3x50

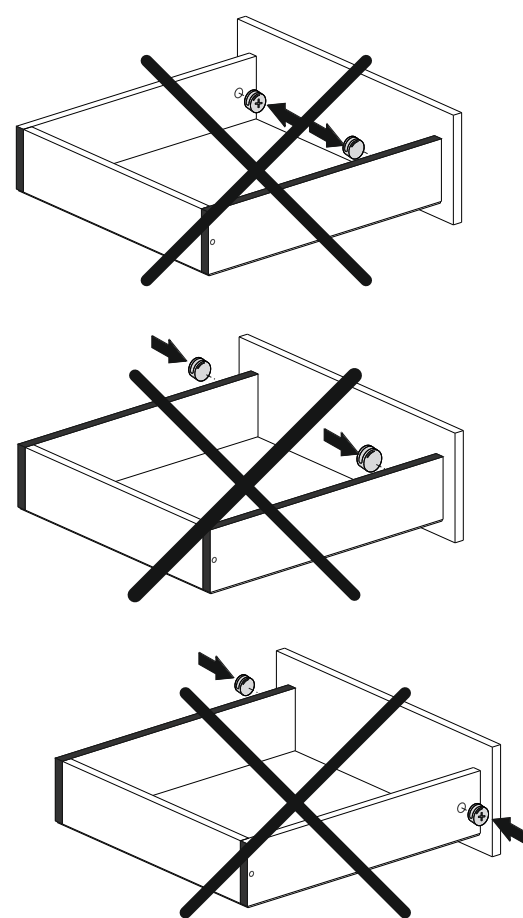
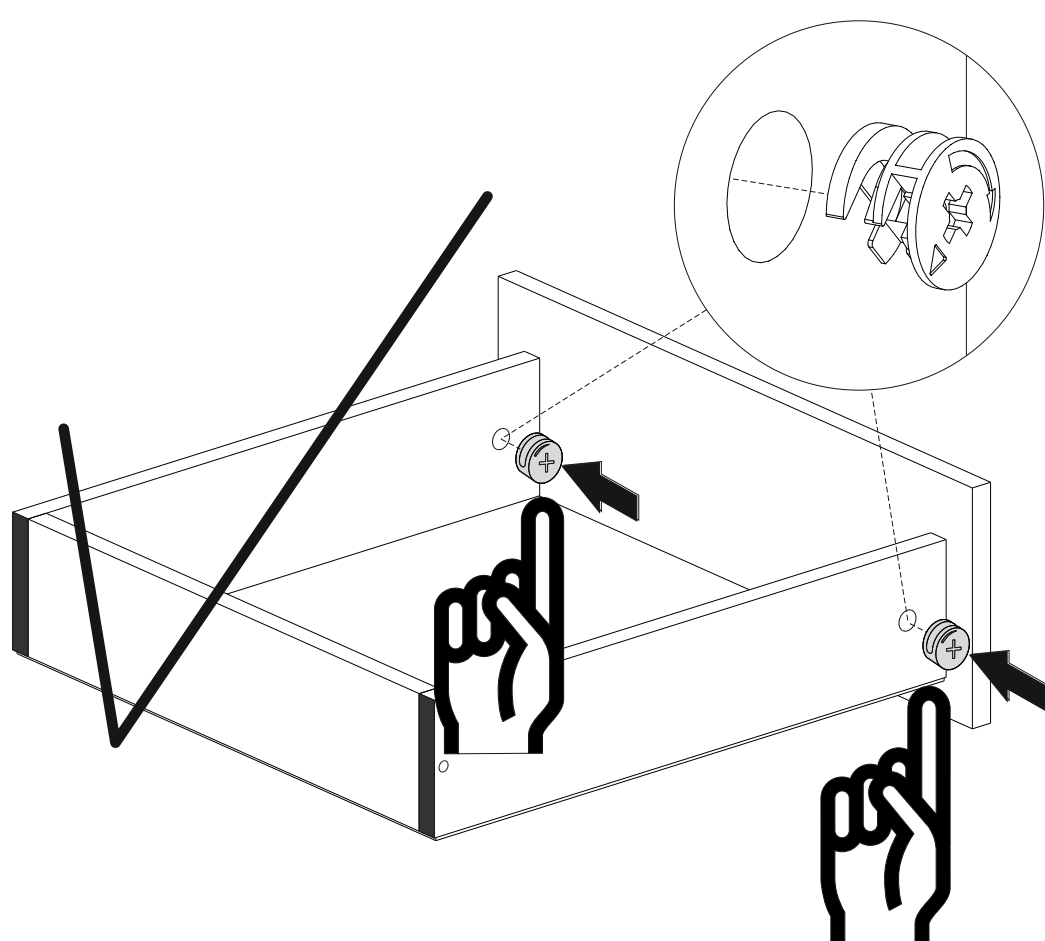
Внимание!

все боковины
выдвижных ящиков
на одну сторону

Пример правильной
установки боковин



В
Н
И
М
А
Н
И
Е

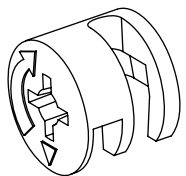


В
Н
И
М
А
Н
И
Е

Боковые стенки ящика одинаковые
Стяжки направлены в одну сторону

5

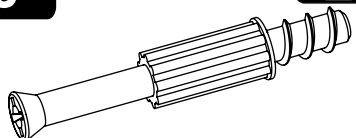
K



2

Эксцентрик

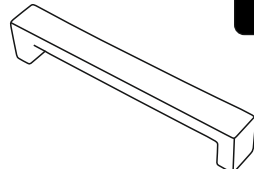
J



2

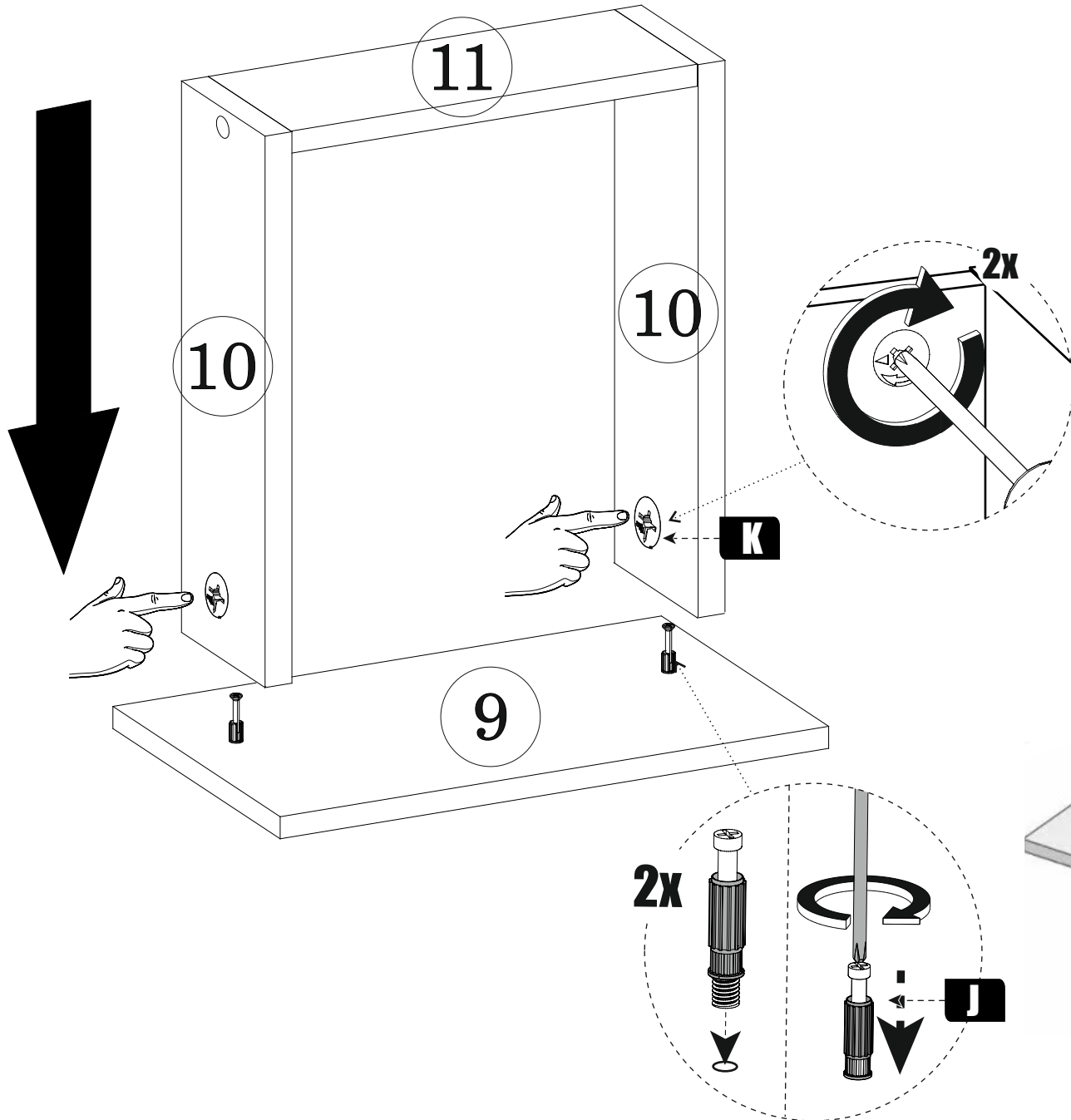
Шток эксцентрика

I



1

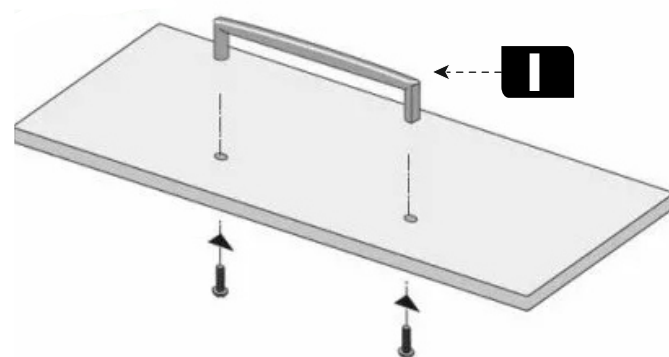
Ручка 128 мм.



Сборка ящика(видео)

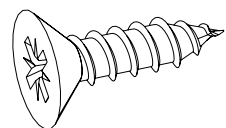


Установка ручек



6

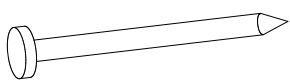
M



4

Шуруп 4x16

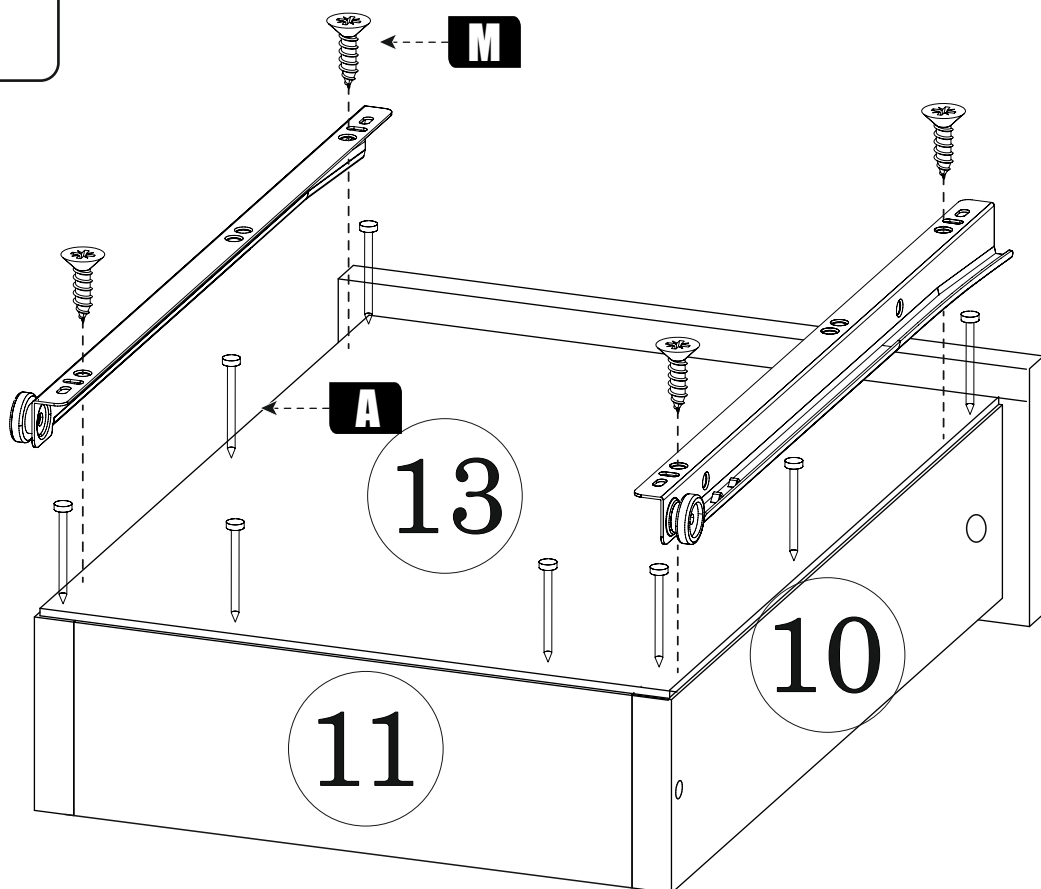
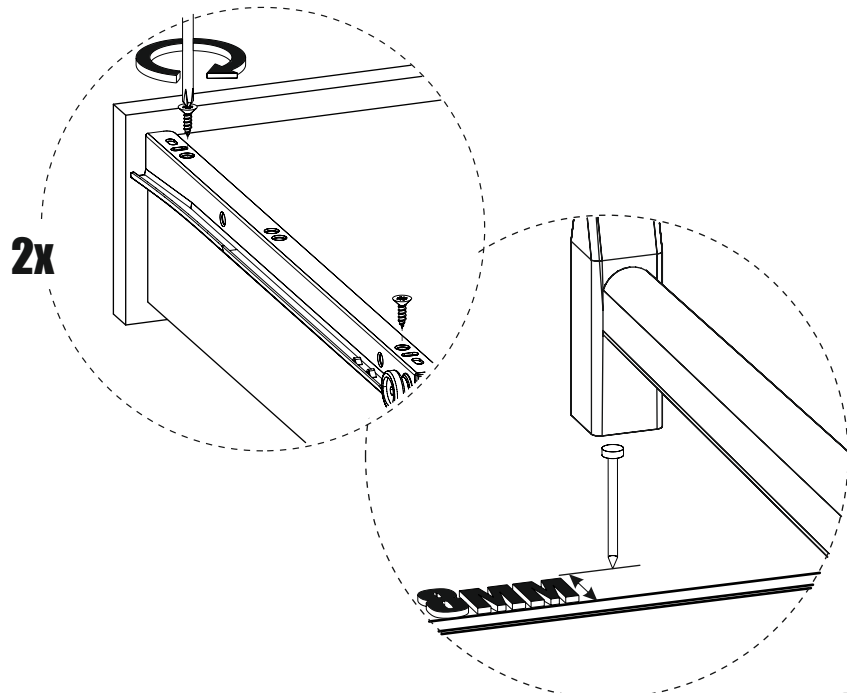
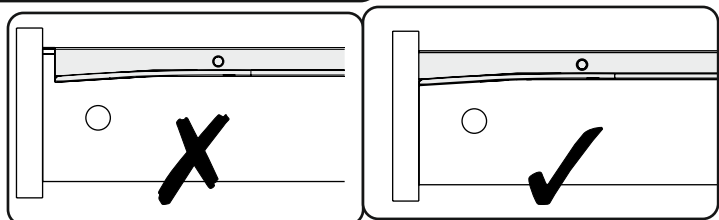
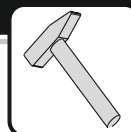
A



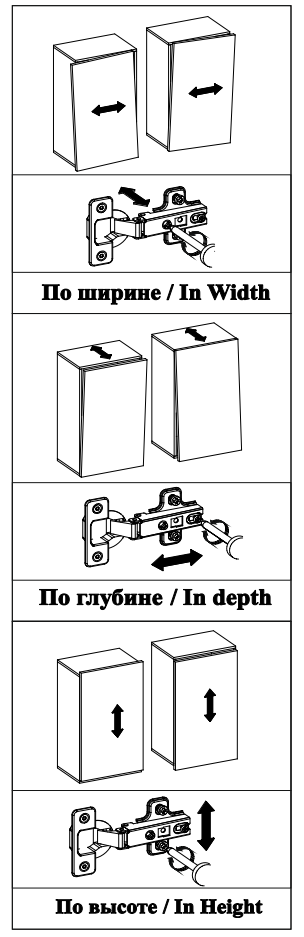
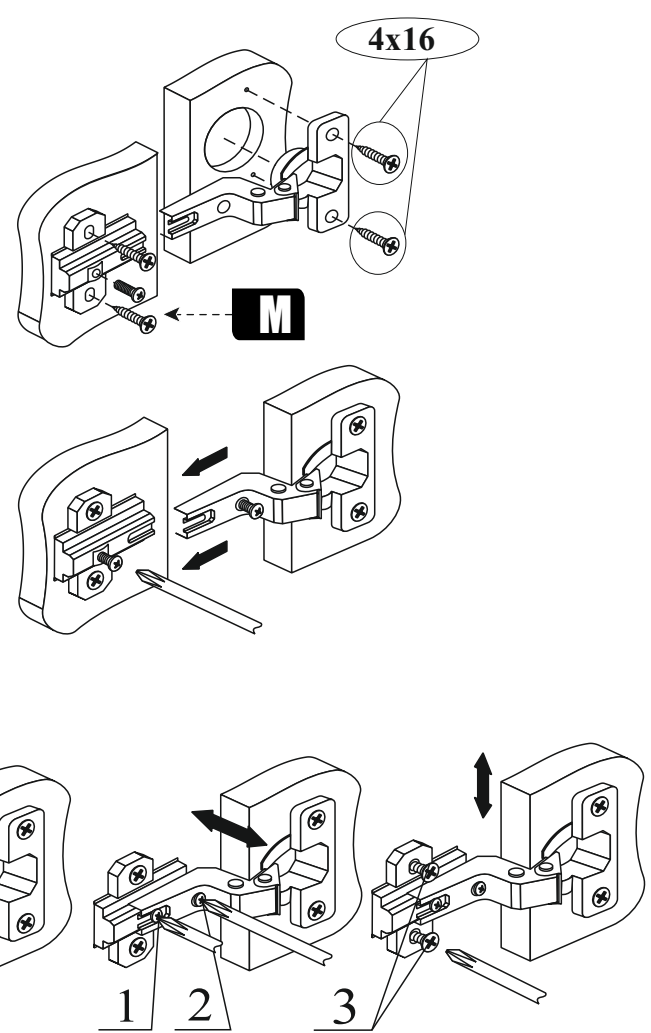
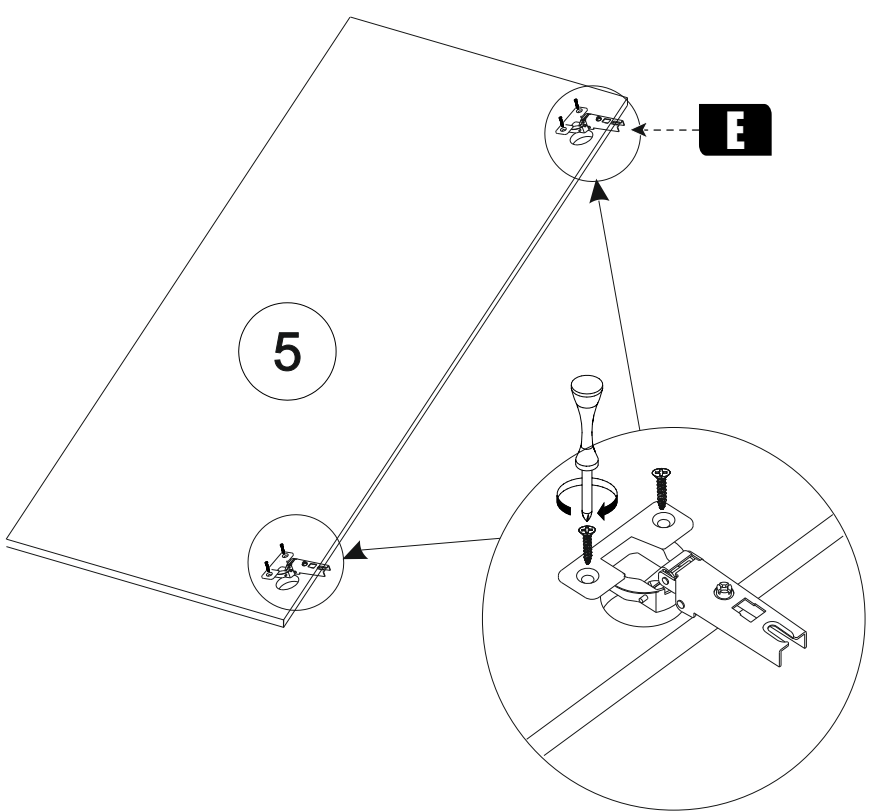
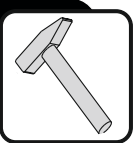
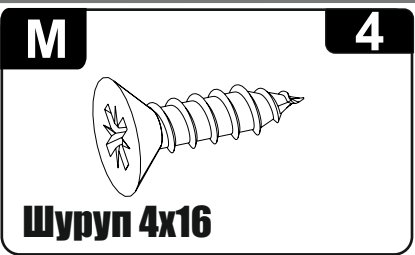
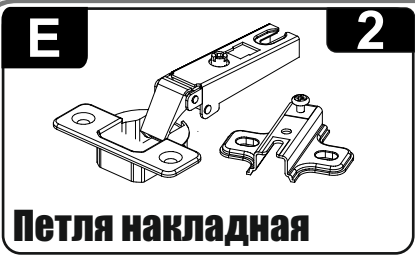
8

Гвоздь 1,6x25

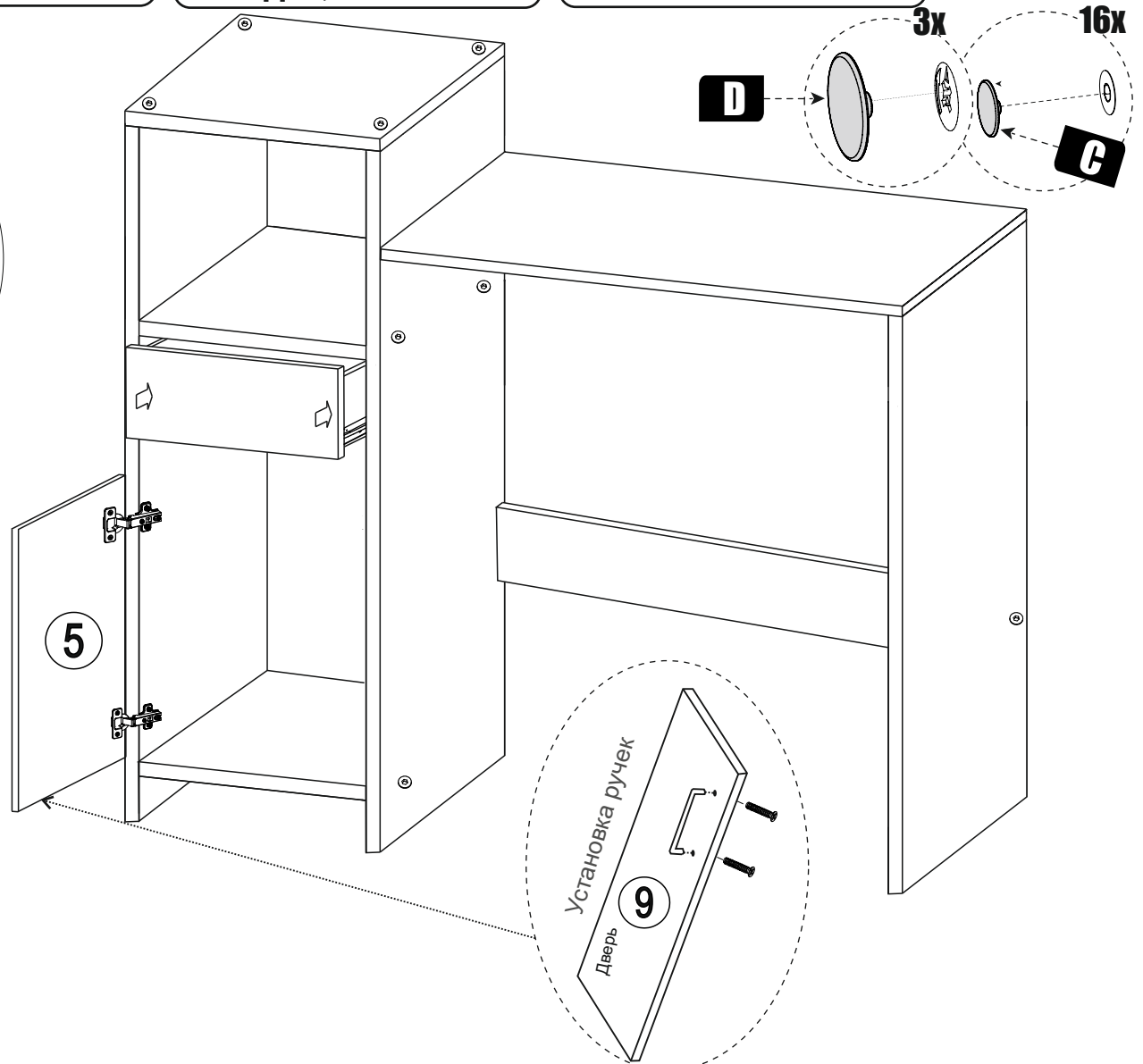
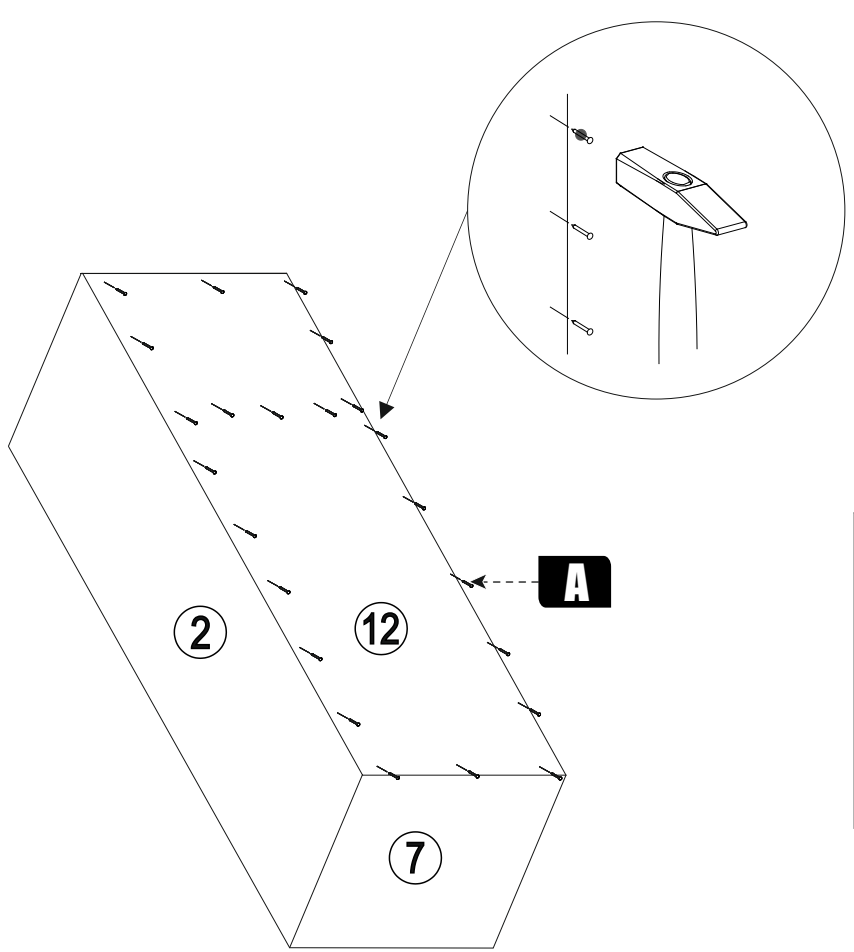
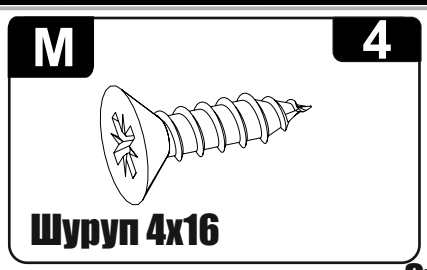
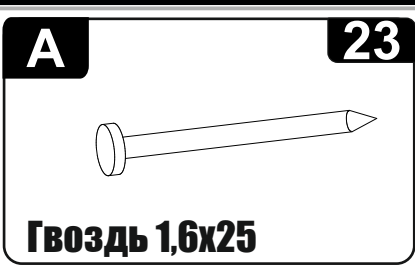
На ящик заглушки не устанавливаются



7



8



Поздравляем с успешной сборкой! Вы - молодец!
 Осталось только оставить
 положительный отзыв
 о нашем магазине (товаре) на сайте «Вайлдберриз»

