


Тумба "ТБ 10"

496x868x396 (ШxВxГ)

 **Уважаемые покупатели! Идеального качества сборки можно добиться только путем привлечения ПРОФЕССИОНАЛЬНОГО (толкового) сборщика мебели.**

Все замечания и пожелания присылайте по адресу mebelesonomu@mail.ru, они будут рассмотрены **НЕЗАМЕДЛИТЕЛЬНО.**



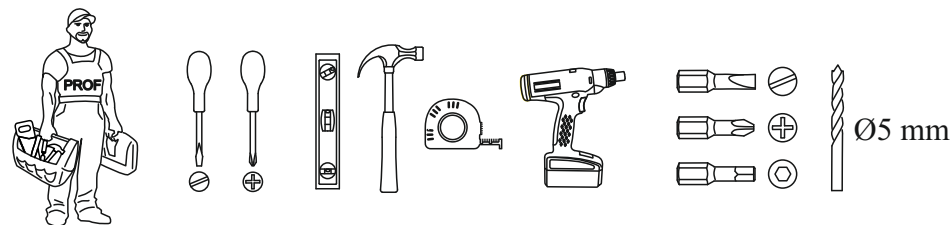
Важная информация. Внимательно прочитайте. Необходимо тщательно следовать всем рекомендациям.


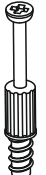
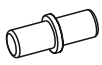

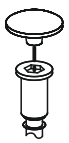

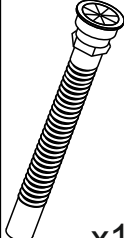

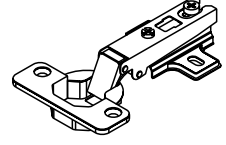
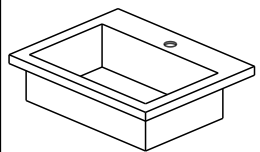
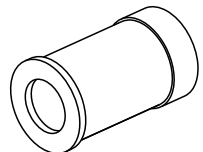
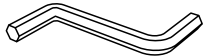
Сохраните эту информацию для справок в дальнейшем.

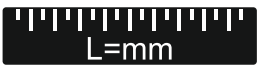


ВНИМАНИЕ!

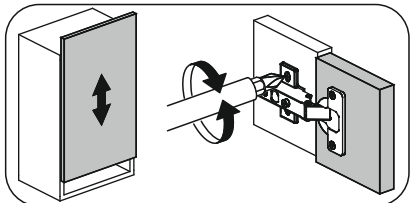
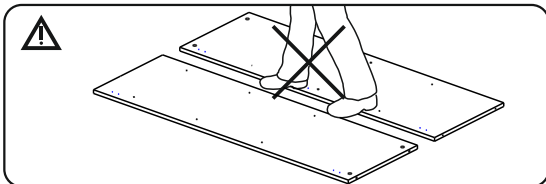
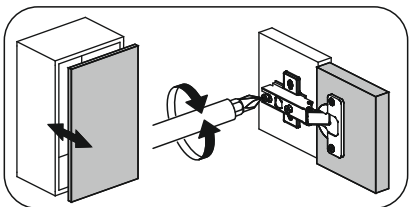
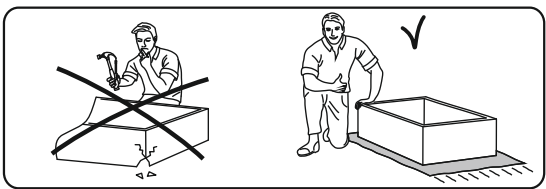
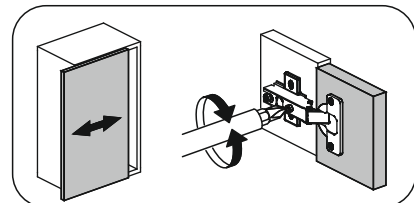
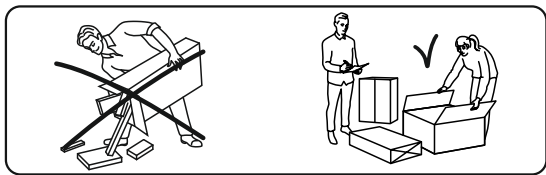
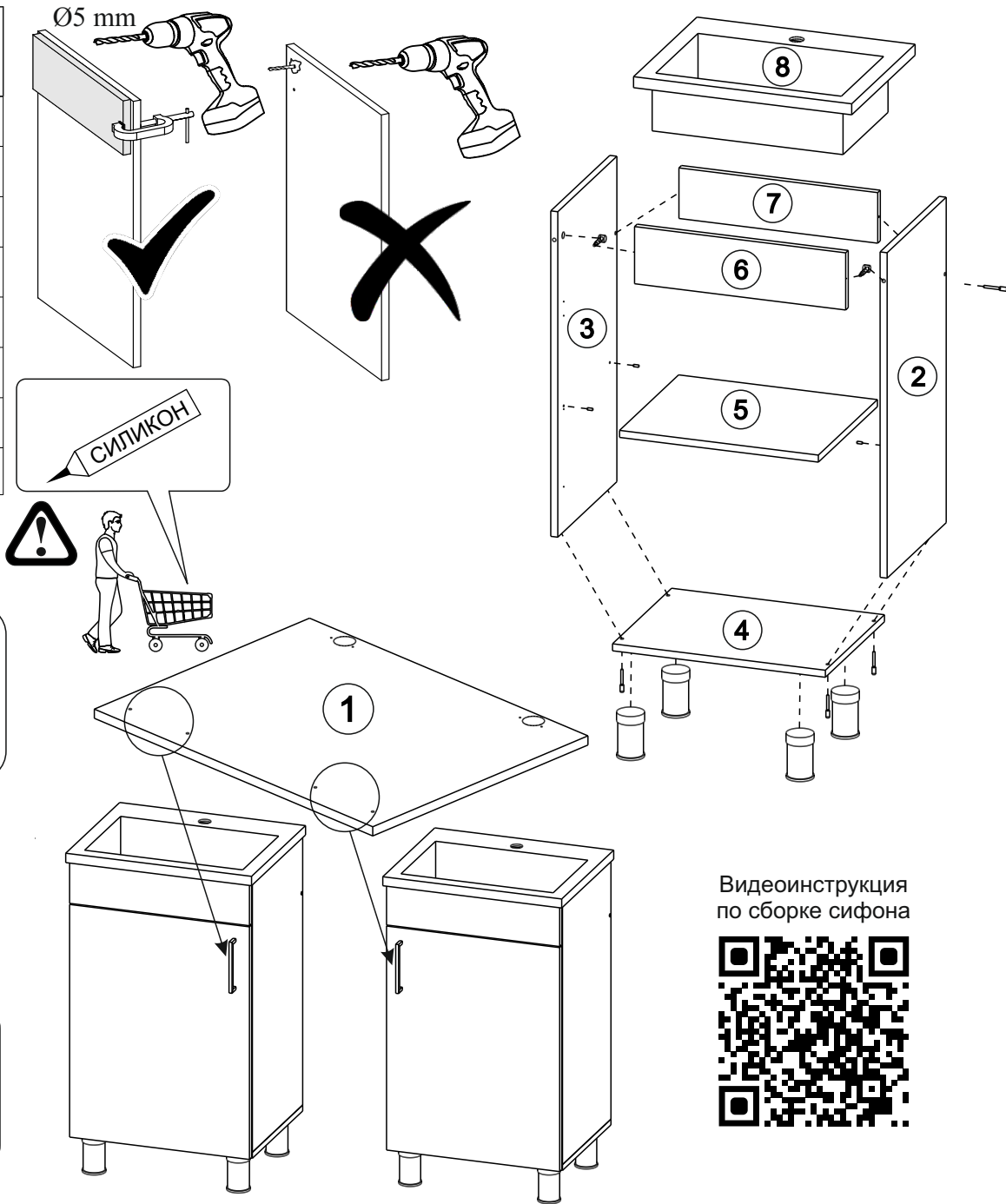
Опрокидывание мебели может стать причиной получения серьезных травм или даже привести к смерти. Чтобы предотвратить опрокидывание, необходимо обеспечить стационарное крепление мебели к стене с помощью крепежных аксессуаров.

Материалы стен различаются, поэтому крепежные средства не прилагаются. Используйте крепежные средства, подходящие для материала стен в вашем доме. Для выбора подходящих крепежных средств обратитесь в специализированный магазин.

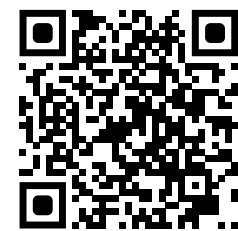


6,3x50  x6	 x2	 x4	 x2	 x3	4x16  x26
 x1	 x1		 x2		
 x1	 x4	 x1			

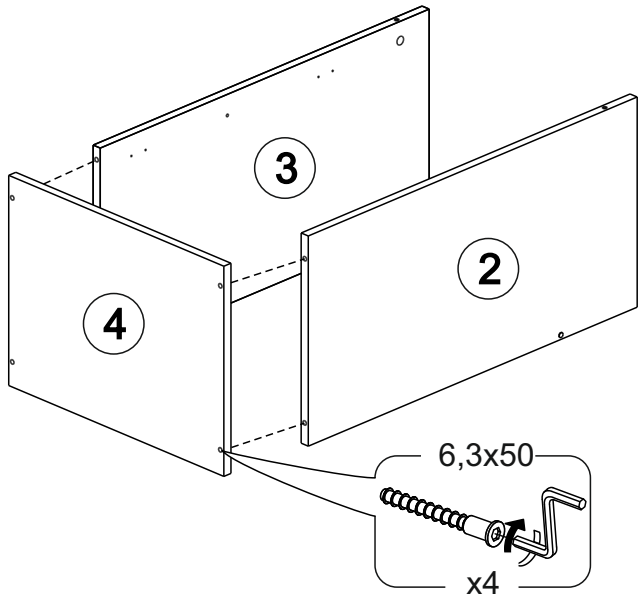
1 2 3	 L=mm		
1	621	480	1
2	740	369	1
3	740	369	1
4	484	369	1
5	452	369	1
6	130	480	1
7	115	452	1
8	500	400	1



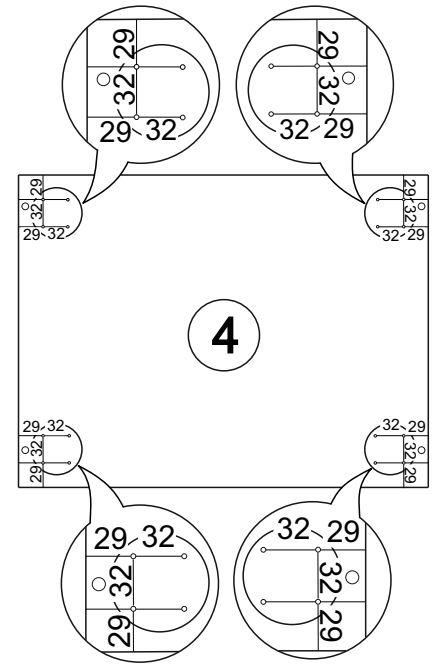
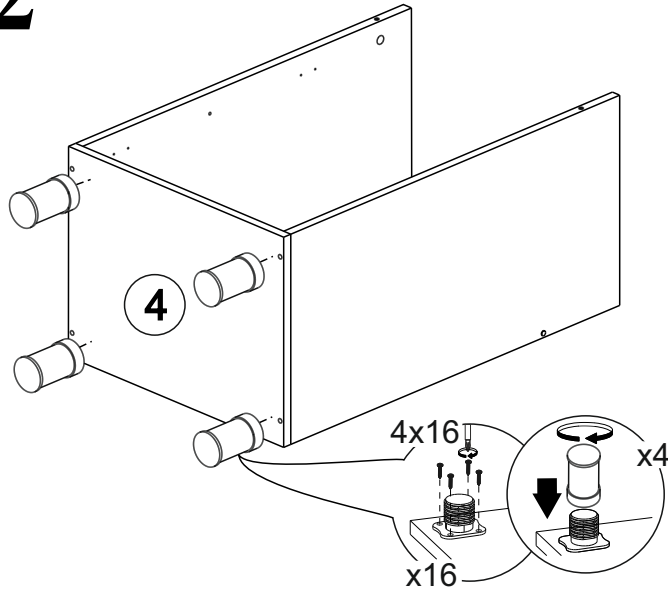
Відеоінструкція по сборке сифона



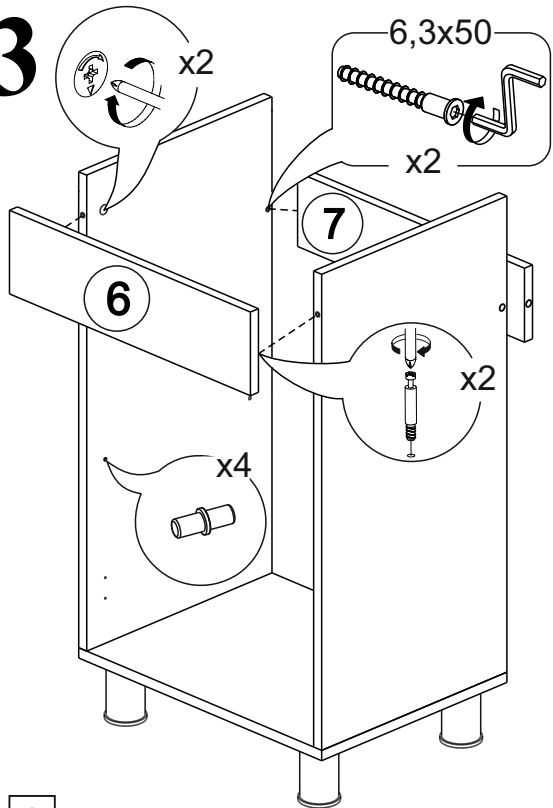
1



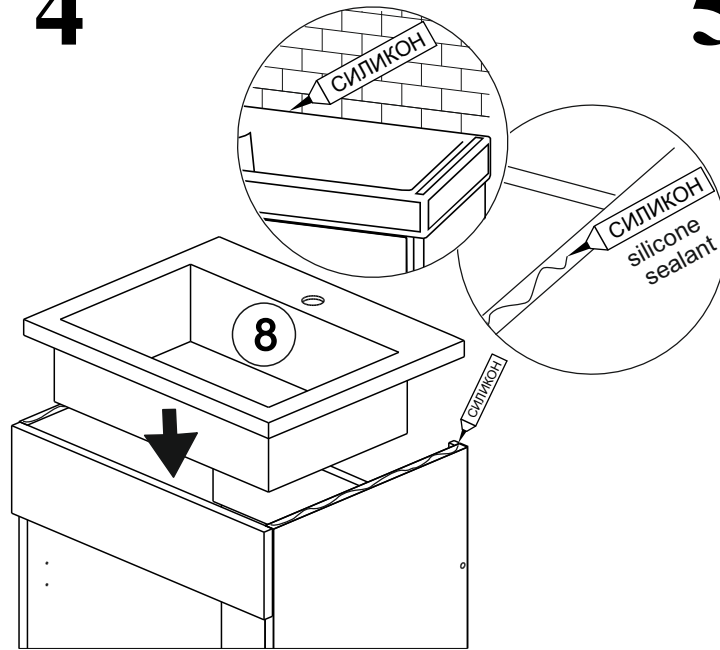
2



3



4



5

