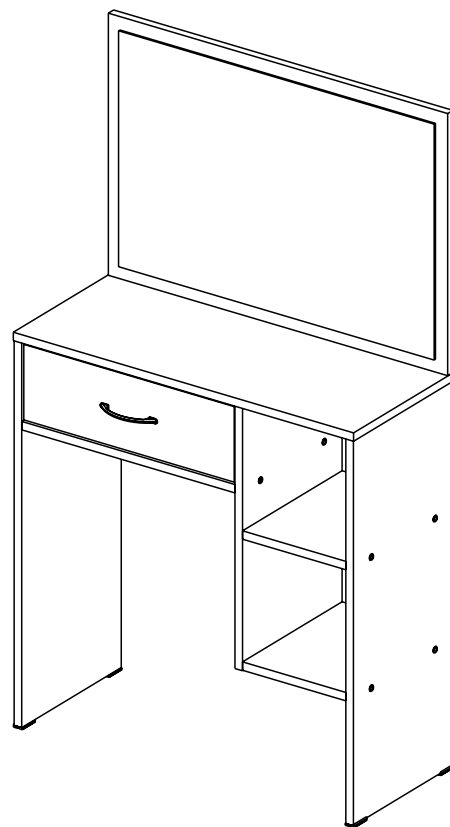


Сканируй QR-код и собери с помощью видео-инструкции



Обращаем Ваше внимание, что возврат товара надлежащего качества возможен в течение 14 дней после вскрытия упаковки исключительно при соблюдении закрепленных условий Законом «О защите прав потребителей», а именно, если указанный товар не был в употреблении, сохранены его товарный вид, потребительские свойства, а также имеется товарный чек либо иной подтверждающий оплату указанного товара документ.

Также для возврата товара необходимо соблюдение следующих условий:

- покупка не была использована Покупателем, сборка мебели не производилась Покупателем;
- сохранен товарный вид и потребительские свойства товара, какие-либо дефекты на материалах отсутствуют.

При соблюдении указанных условий, Продавцом будет принят товар и произведен возврат уплаченной за указанный товар денежной суммы в течение трех дней со дня возврата указанного товара.

Важно! Товар не подлежит возврату в случае его сборки Покупателем.

Спасибо, что выбрали нас!
Будем благодарны, если оставите положительный отзыв!

Остались вопросы?
Напишите нам на почту dsmebel02@mail.ru
С радостью Вам поможем!

Туалетный стол Салоу

718x1254x301 (ШxВxГ)



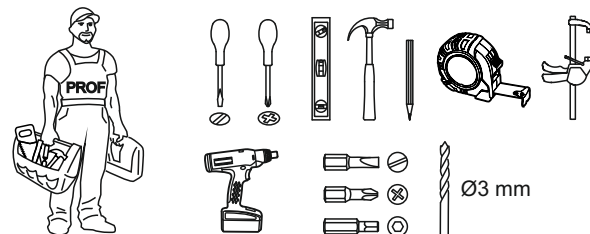
Важная информация. Внимательно прочитайте. Необходимо тщательно следовать всем рекомендациям.



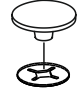
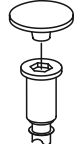
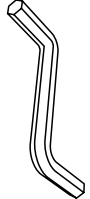
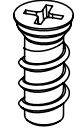
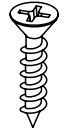

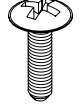

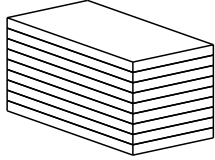

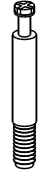
Сохраните эту информацию для справок в дальнейшем.

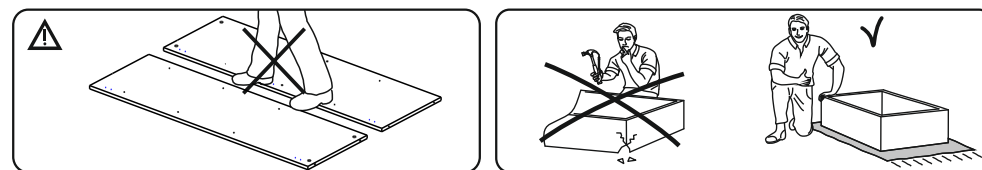
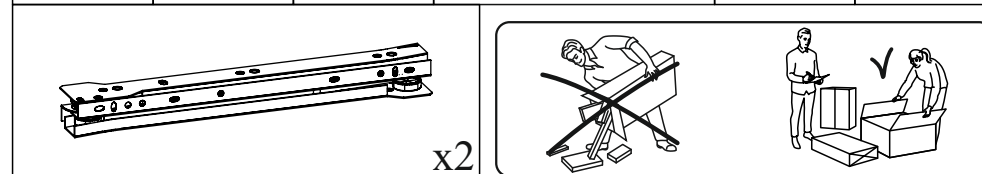
ВНИМАНИЕ!

Опрокидывание мебели может стать причиной получения серьезных травм или даже привести к смерти. Чтобы предотвратить опрокидывание, необходимо обеспечить стационарное крепление мебели к стене с помощью крепежных аксессуаров.




Материалы стен различаются, поэтому крепежные средства не прилагаются. Используйте крепежные средства, подходящие для материала стен в вашем доме. Для выбора подходящих крепежных средств обратитесь в специализированный магазин.



1,6x25  x18	 x20	 x10	 x16	 x1	 x4	4x16  x4
 x1	 x2	 x4	 x16	 x10	 x10	



Уважаемые покупатели! Идеального качества сборки можно добиться только путем привлечения ПРОФЕССИОНАЛЬНОГО (толкового) сборщика мебели.

1 2 3			
1	500	716	1
2	734	300	1
3	734	300	1
4	718	301	1
5	501	300	1
6	450	300	1
7	218	300	2
8	444	144	1
9	393	96	1
10	250	96	1
11	250	96	1
12	450	666	1
13	422	254	1



Стекло/зеркало крепится с помощью двухстороннего скотча и клея-герметика ДЛ
 ЗЕРКАЛ НЕ РАЗРУШАЮЩЕЙ АМАЛЬГАМУ ЗЕРКАЛА

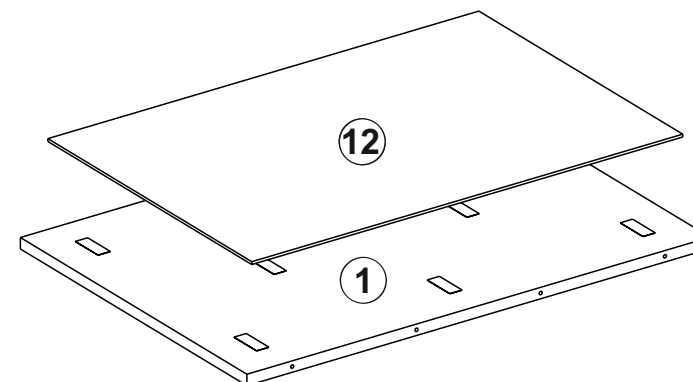
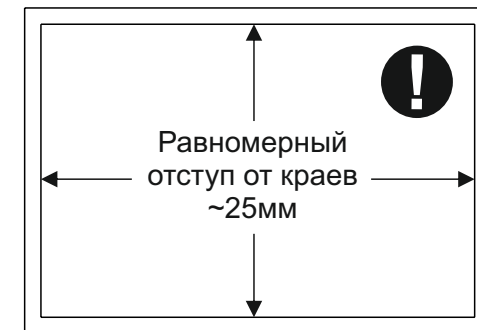
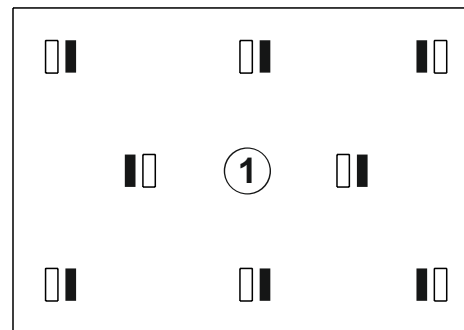
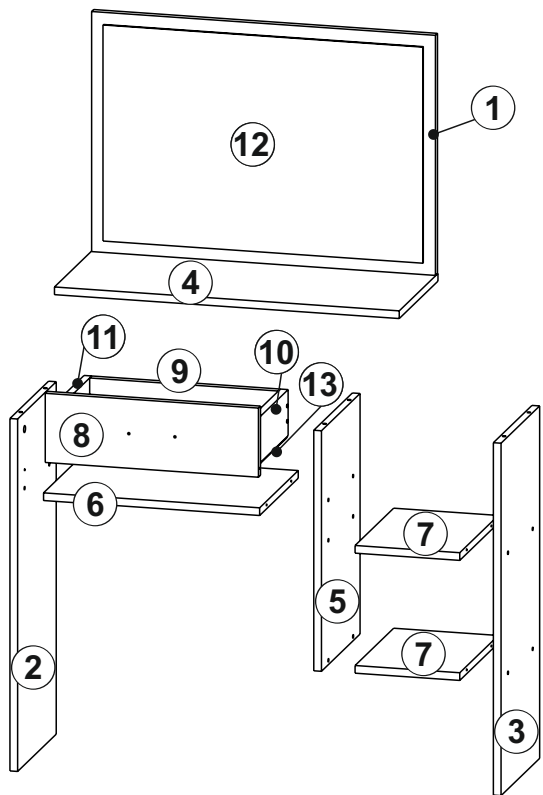
Рекомендуем приобрести :

- Penosil premium mirrorfix bond
- Krass mirror bond
- Krass building&renovation
- HENKEL MAKROFLEX NX 108
- HENKEL MOMENT Клей суперсильный

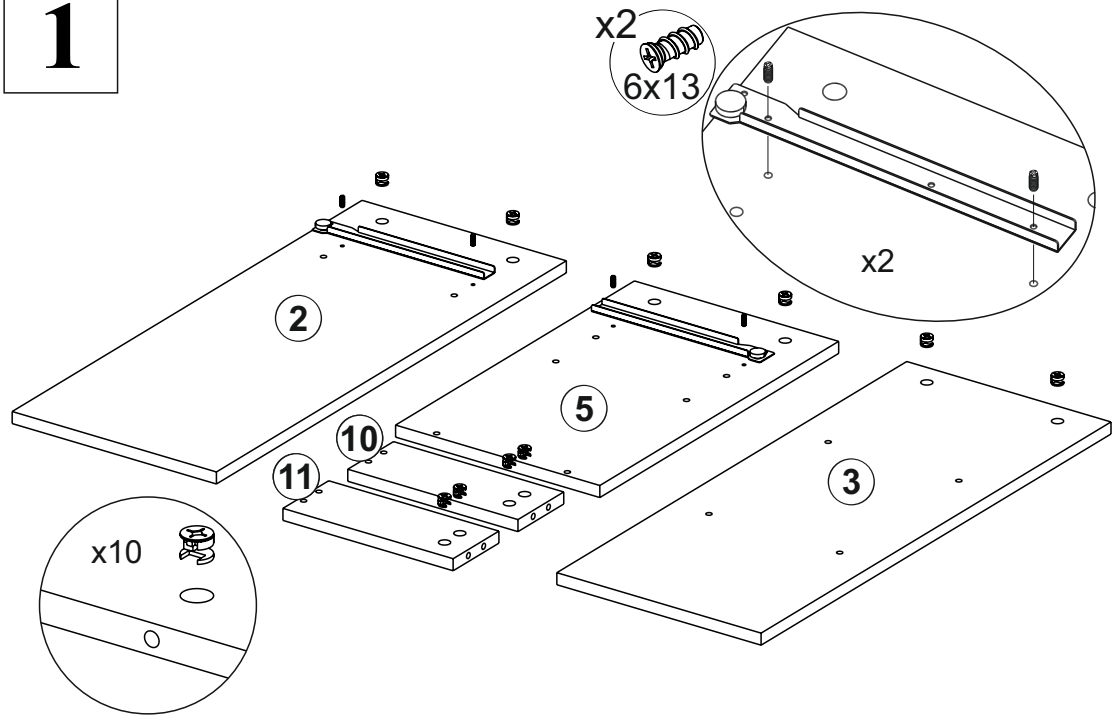
Порядок действий:

- 1) Подготовить поверхности к склейке, обезжирить склеиваемые поверхности.
- 2) Процедуру склейки проводить на ровной горизонтальной поверхности.
- 3) На заднюю стенку (поз.1) разместить скотч и клей как указано на схеме.
- 4) Равномерно распределить отступ по краям зеркала относительно задней стенки, как указано на схеме.
- 5) Склеиваемые детали с усилием прижимать друг к другу.
- 6) Дождаться высыхания клея (время фиксации указано на упаковке выбранного клея)
- 7) Продолжить сборку изделия согласно данной инструкции.

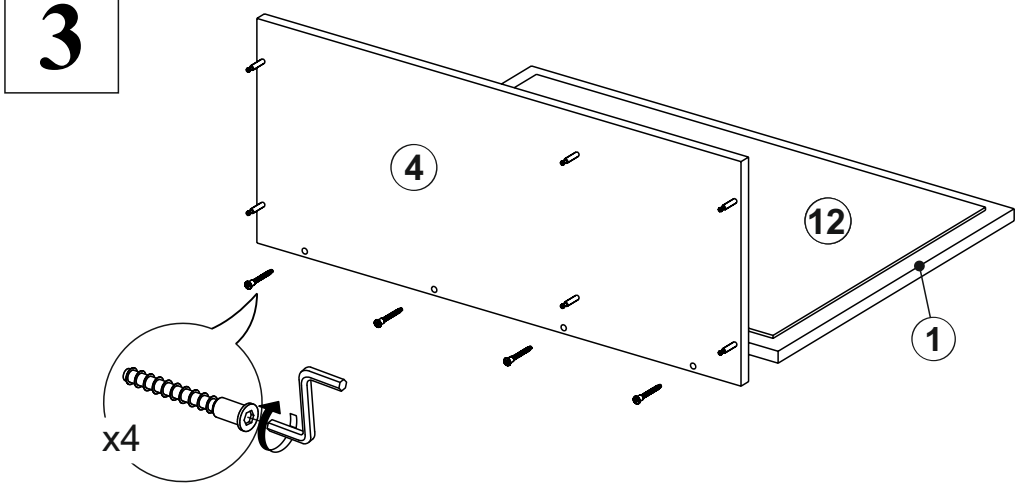
-  Двухсторонний скотч
-  Клей



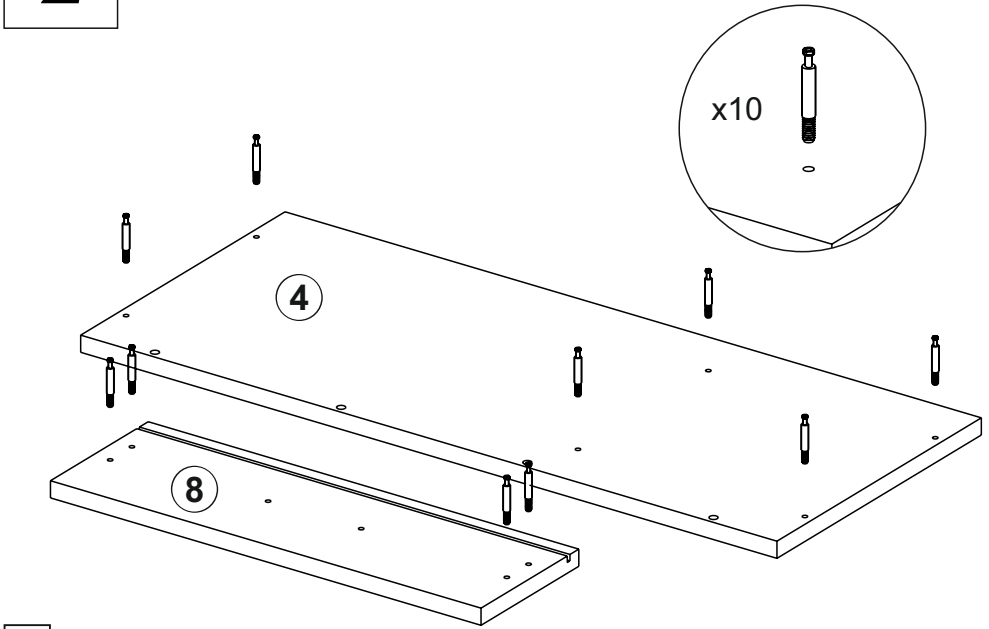
1



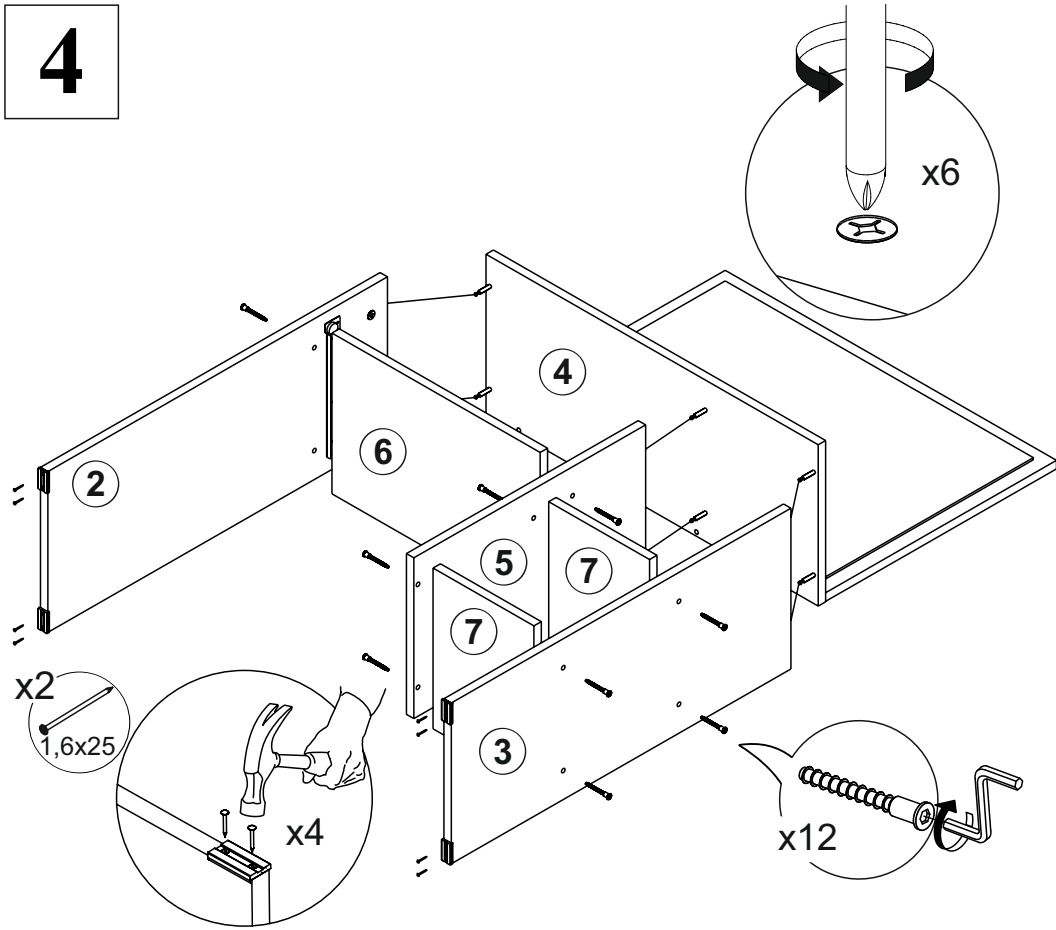
3



2

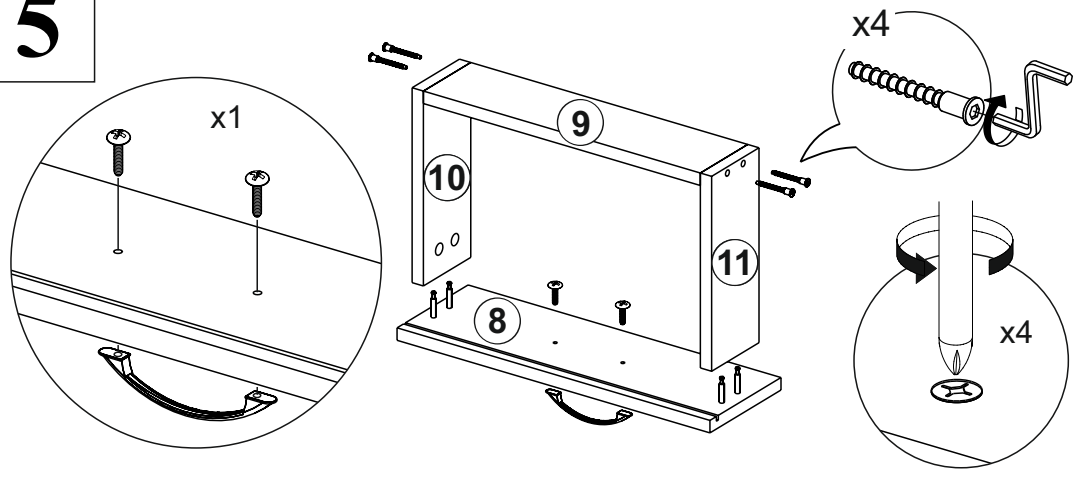


4

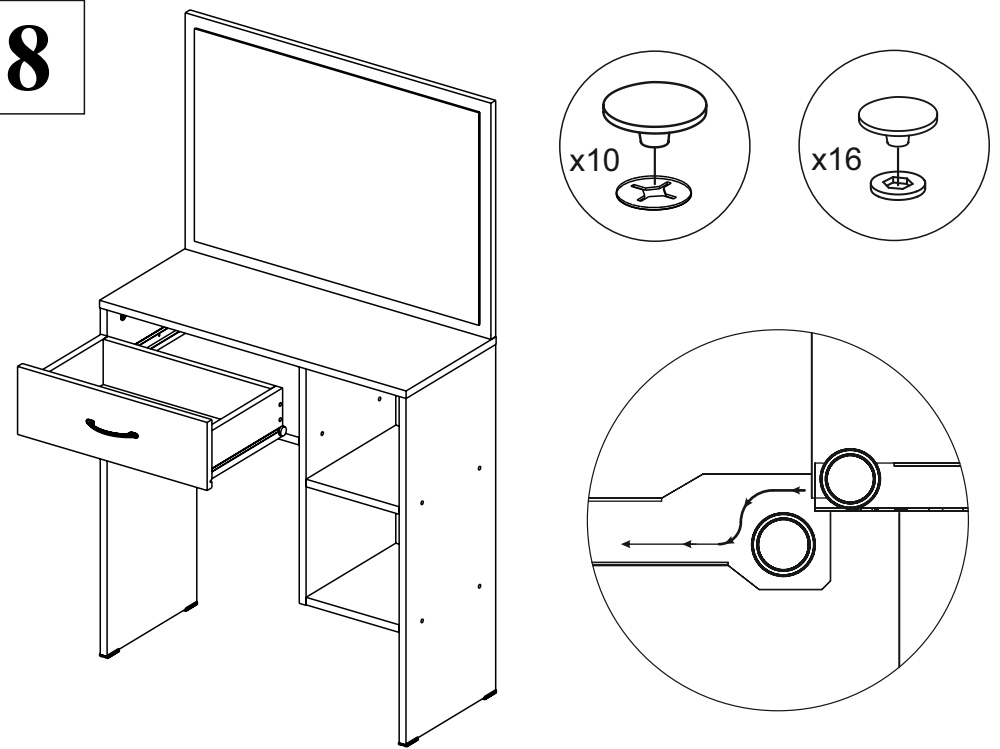


3

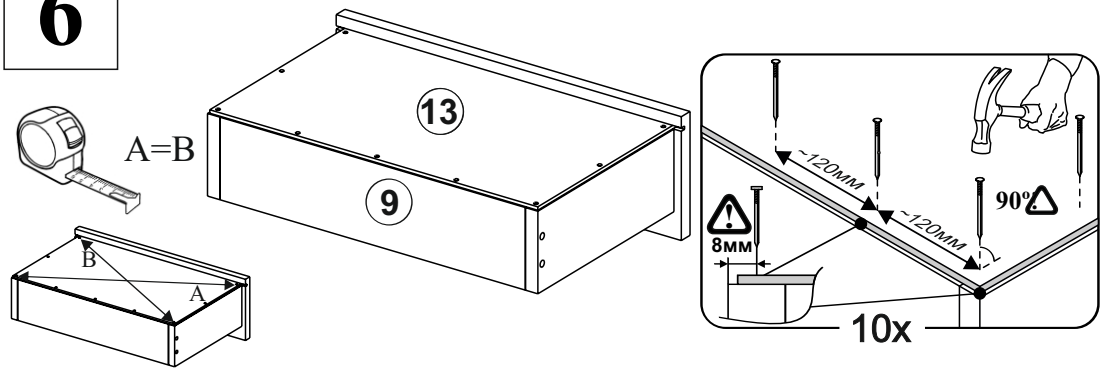
5



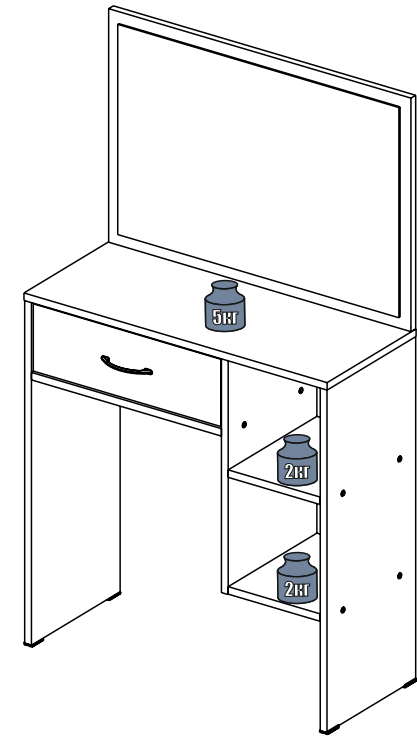
8



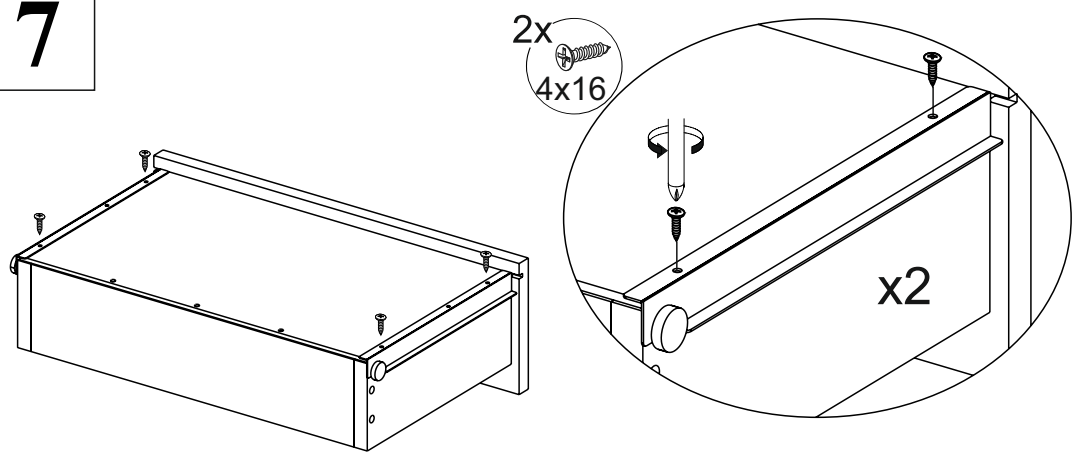
6



9



7



4

END