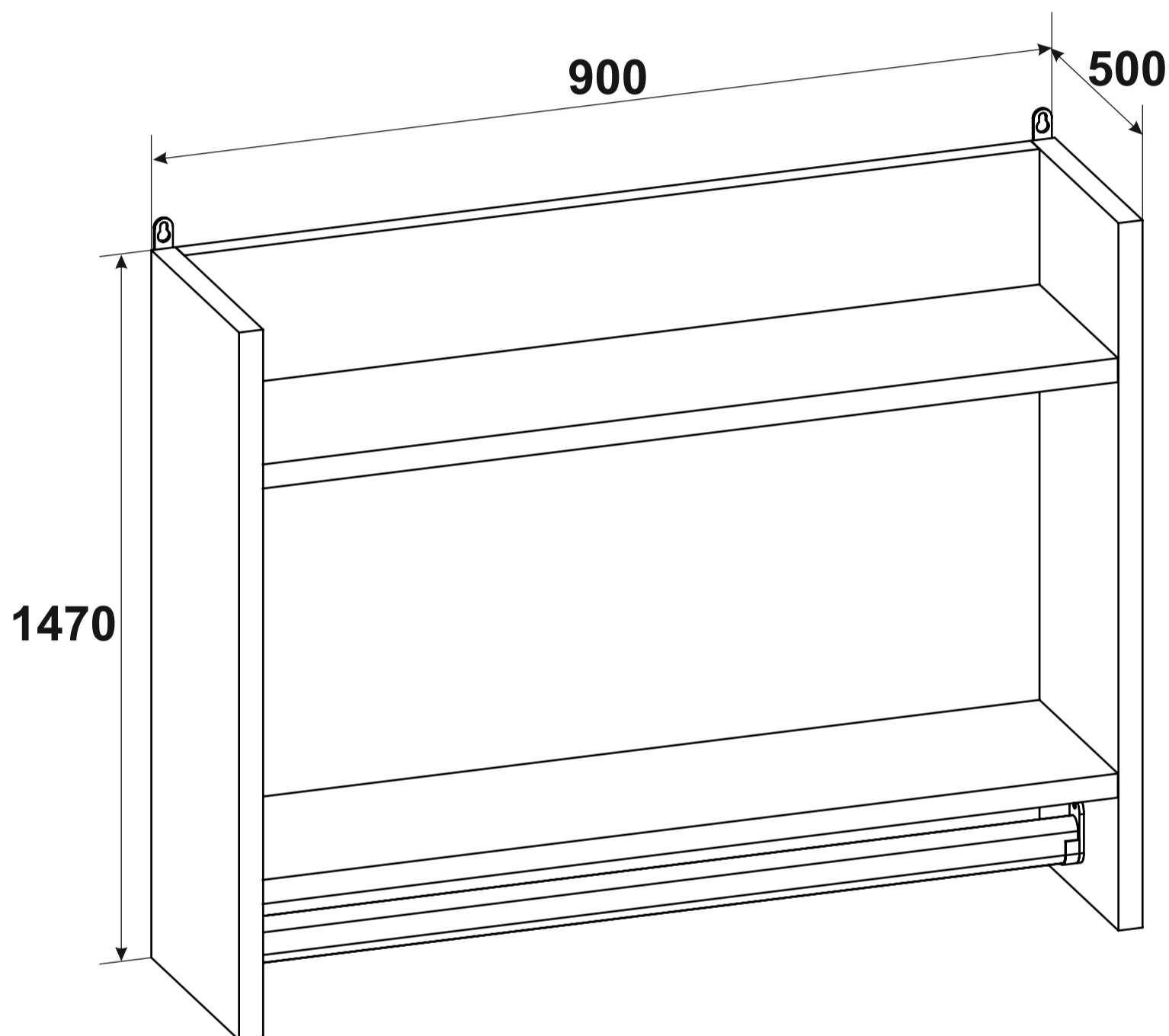


Шкаф «Лондон»

Сканируй QR-код и собери с помощью видео-инструкции:



Спасибо, что выбрали нас!
Будем благодарны, если оставите
положительный отзыв!

Остались вопросы?
Напишите нам на почту dsmebel02@mail.ru
С радостью Вам поможем!

ПАСПОРТ И СХЕМА СБОРКИ



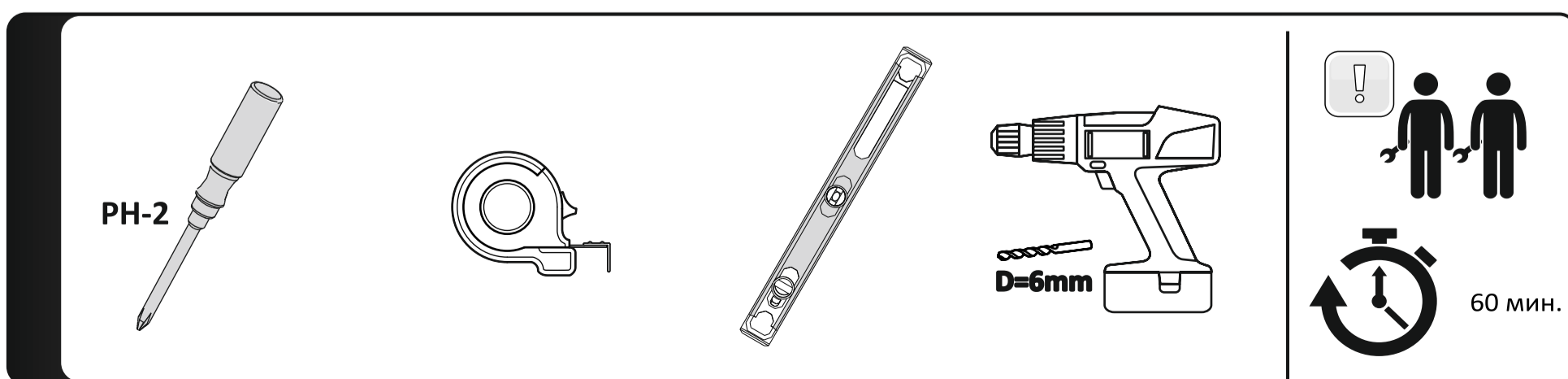
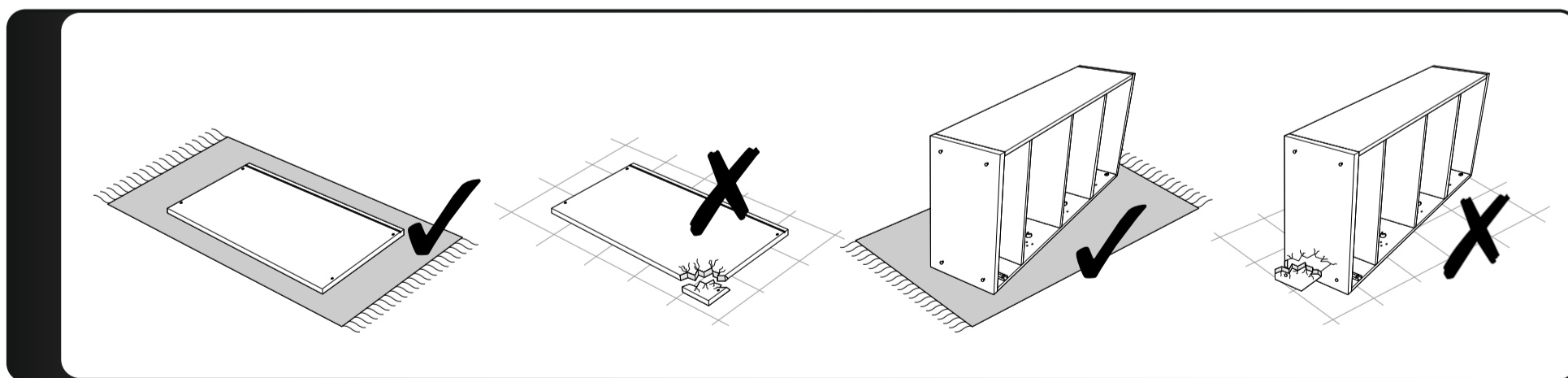
Обращаем Ваше внимание, что возврат товара надлежащего качества возможен в течение 14 дней после вскрытия упаковки исключительно при соблюдении закрепленных условий Законом «О защите прав потребителей», а именно, если указанный товар не был в употреблении, сохранены его товарный вид, потребительские свойства, а также имеется товарный чек либо иной подтверждающий оплату указанного товара документ.

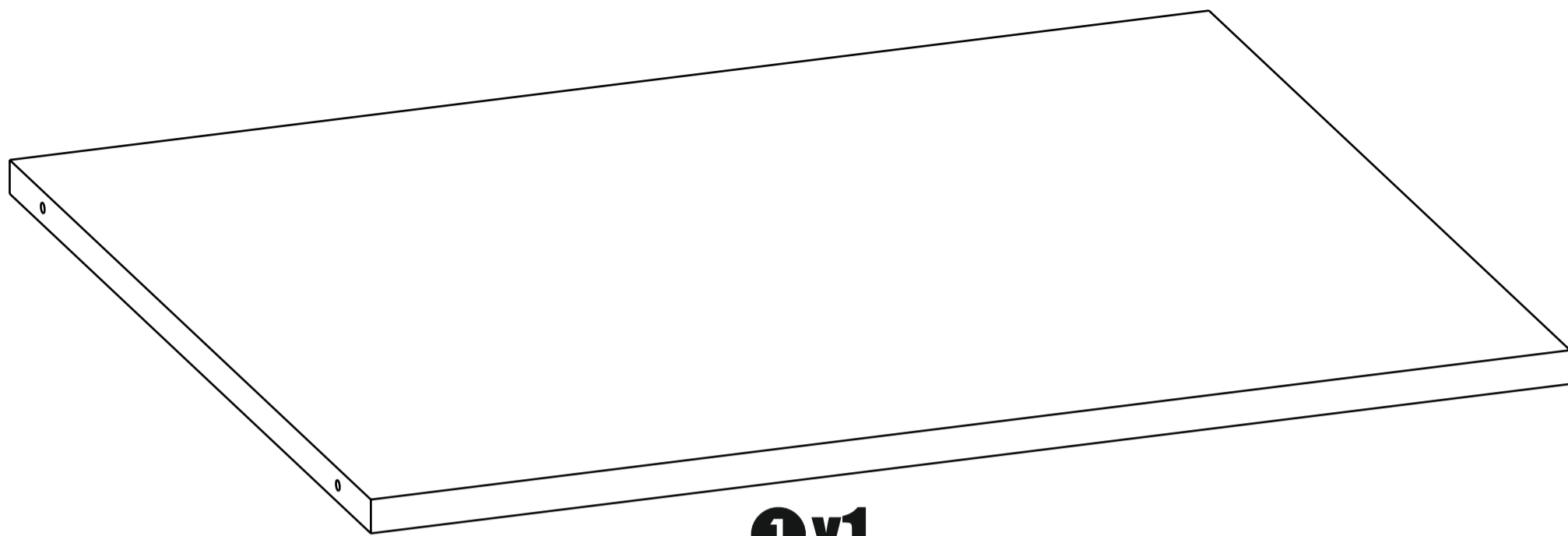
Также для возврата товара необходимо соблюдение следующих условий:

- покупка не была использована Покупателем, сборка мебели не производилась Покупателем;
- сохранен товарный вид и потребительские свойства товара, какие-либо дефекты на материалах отсутствуют.

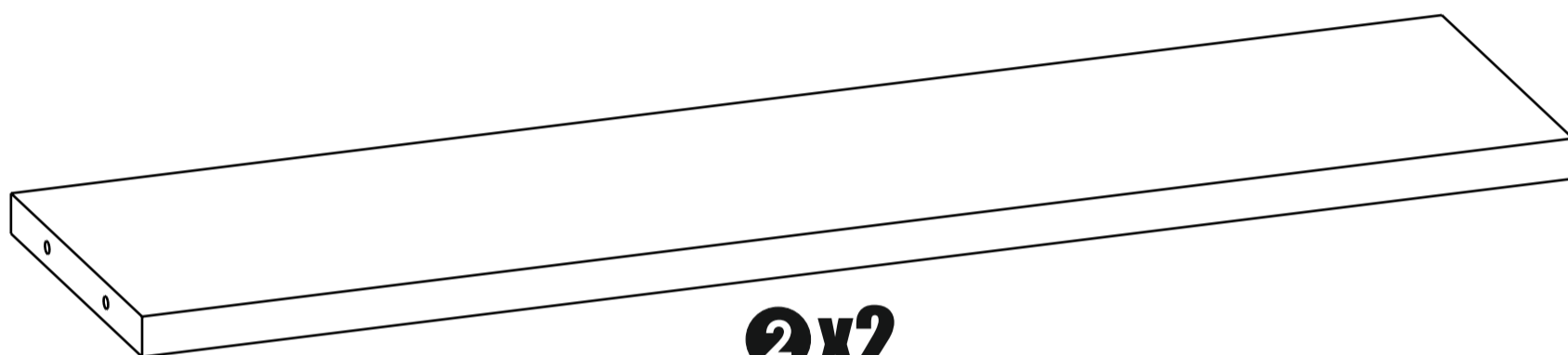
При соблюдении указанных условий, Продавцом будет принят товар и произведен возврат уплаченной за указанный товар денежной суммы в течение трех дней со дня возврата указанного товара.

Важно! Товар не подлежит возврату в случае его сборки Покупателем.

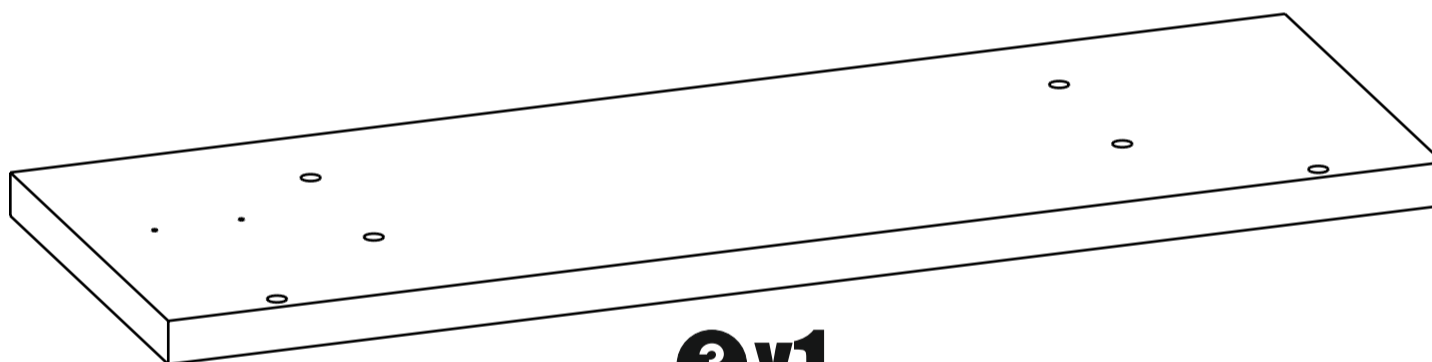




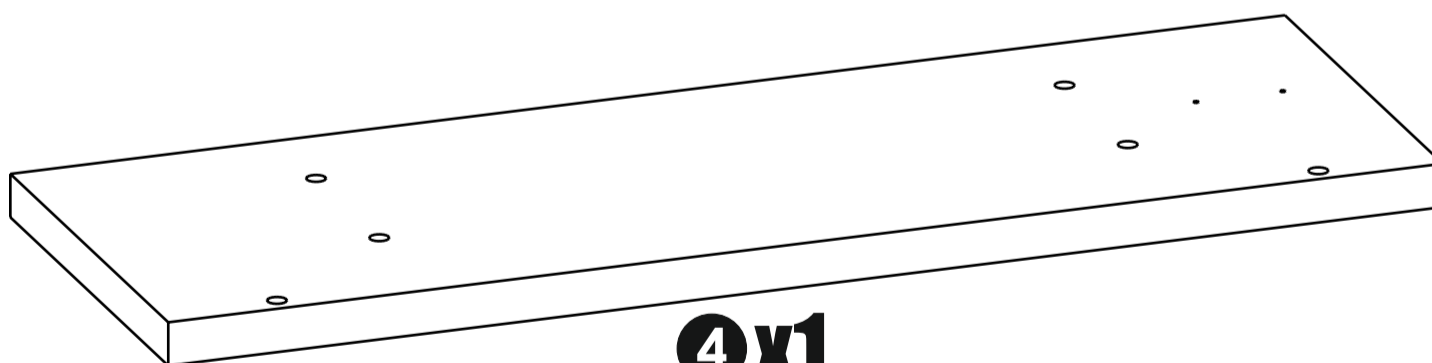
1x1



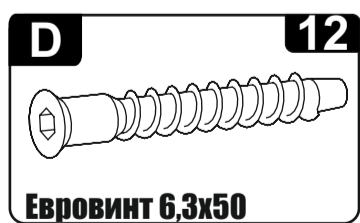
2x2



3x1



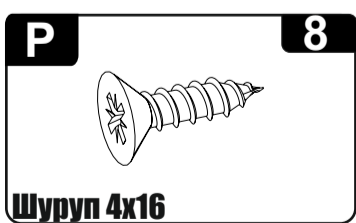
4x1



Евровинт 6,3x50



Заглушка евраинта



Шуруп 4x16



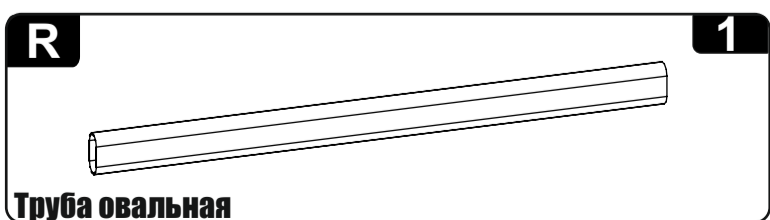
Ключ для евраинта



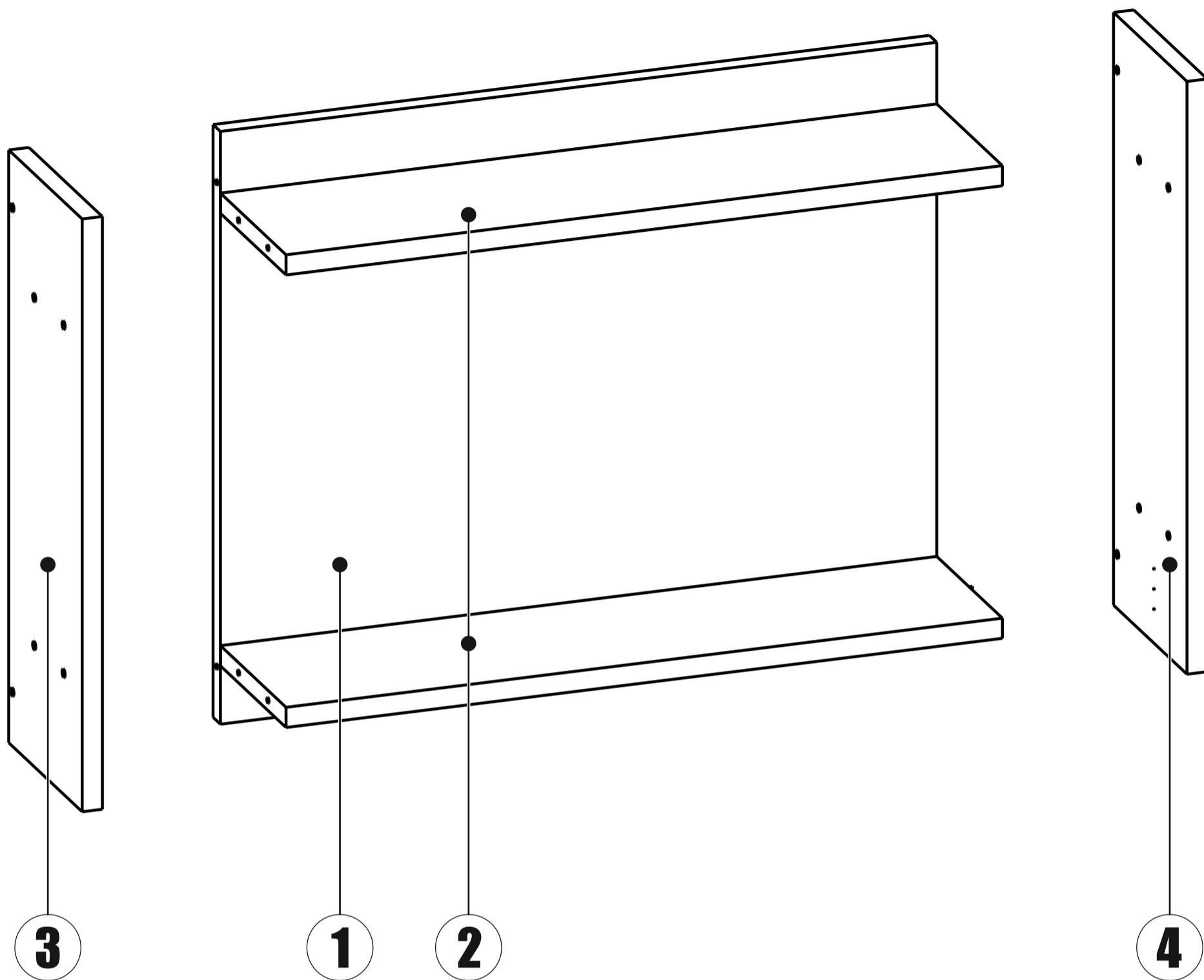
Навес плоский



Штангодержатель

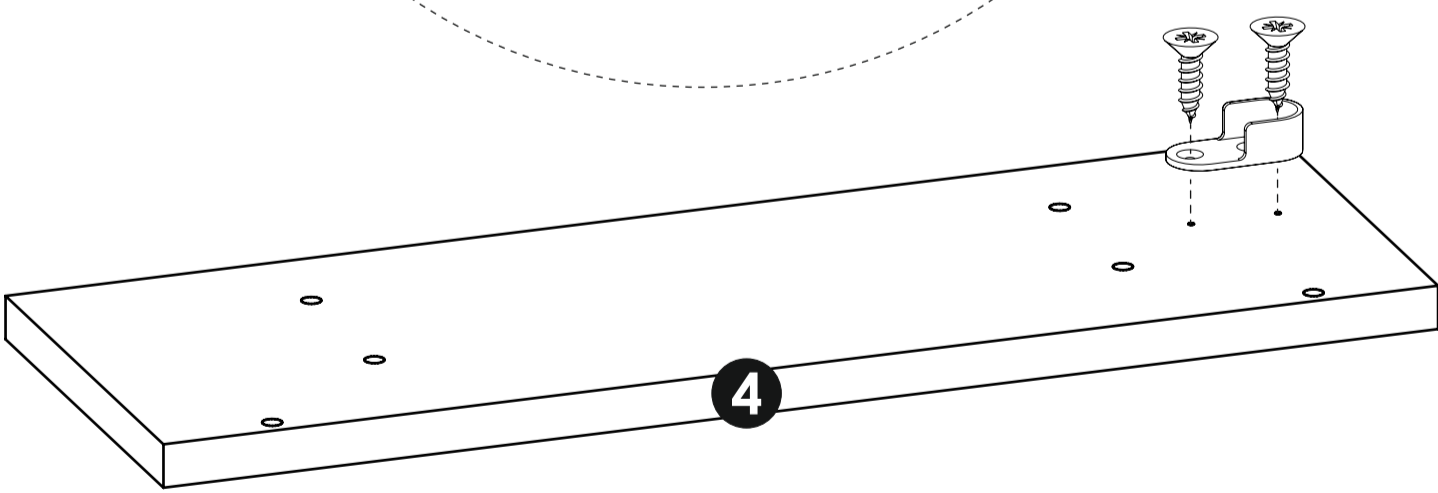
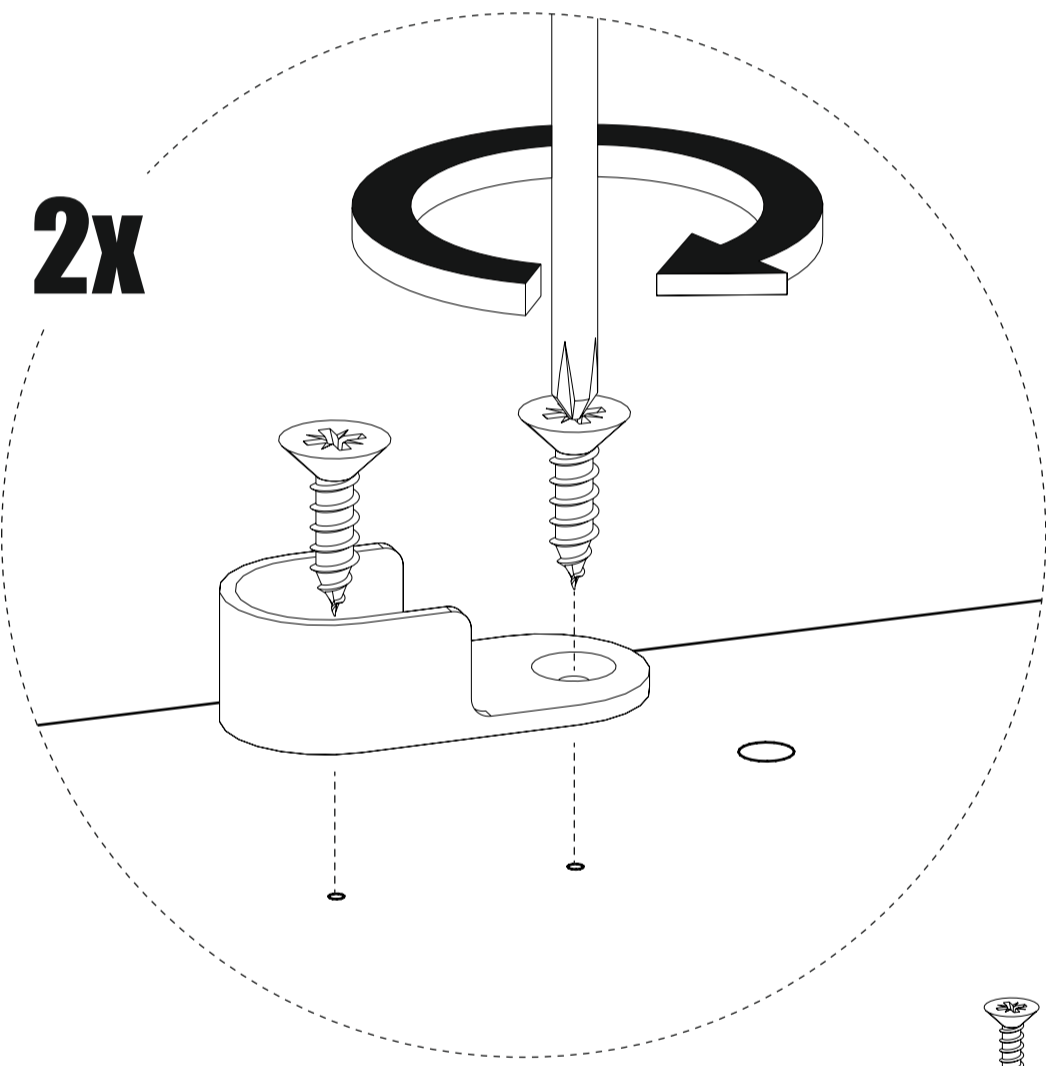
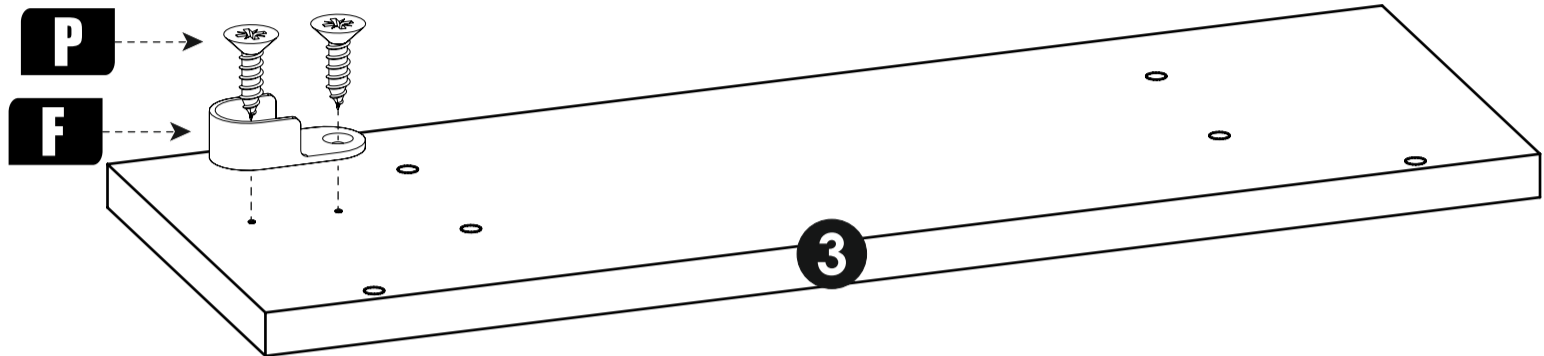
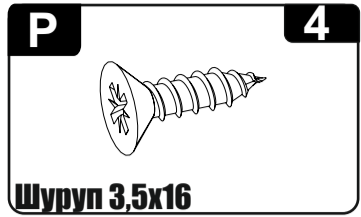


Труба овальная

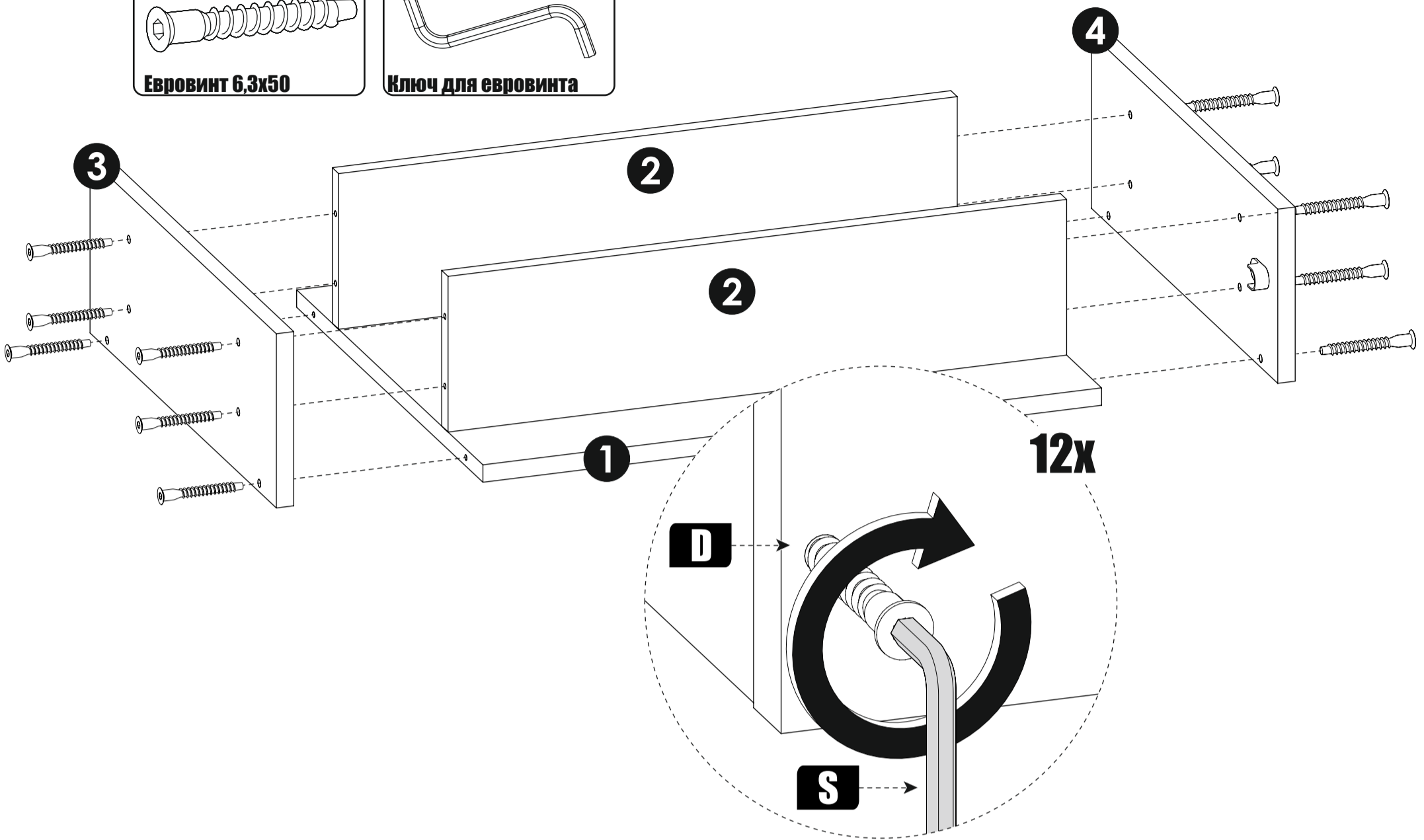
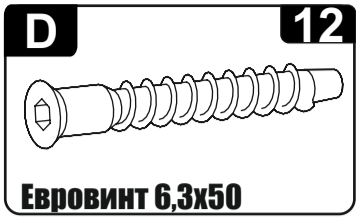


№	Наименование	Код детали	Габриты	Кол-во	
1	Задняя стенка		470x568	1	
2	Полка		568x143	2	
3	Стенка левая		470x160	1	
4	Стенка правая		470x160	1	

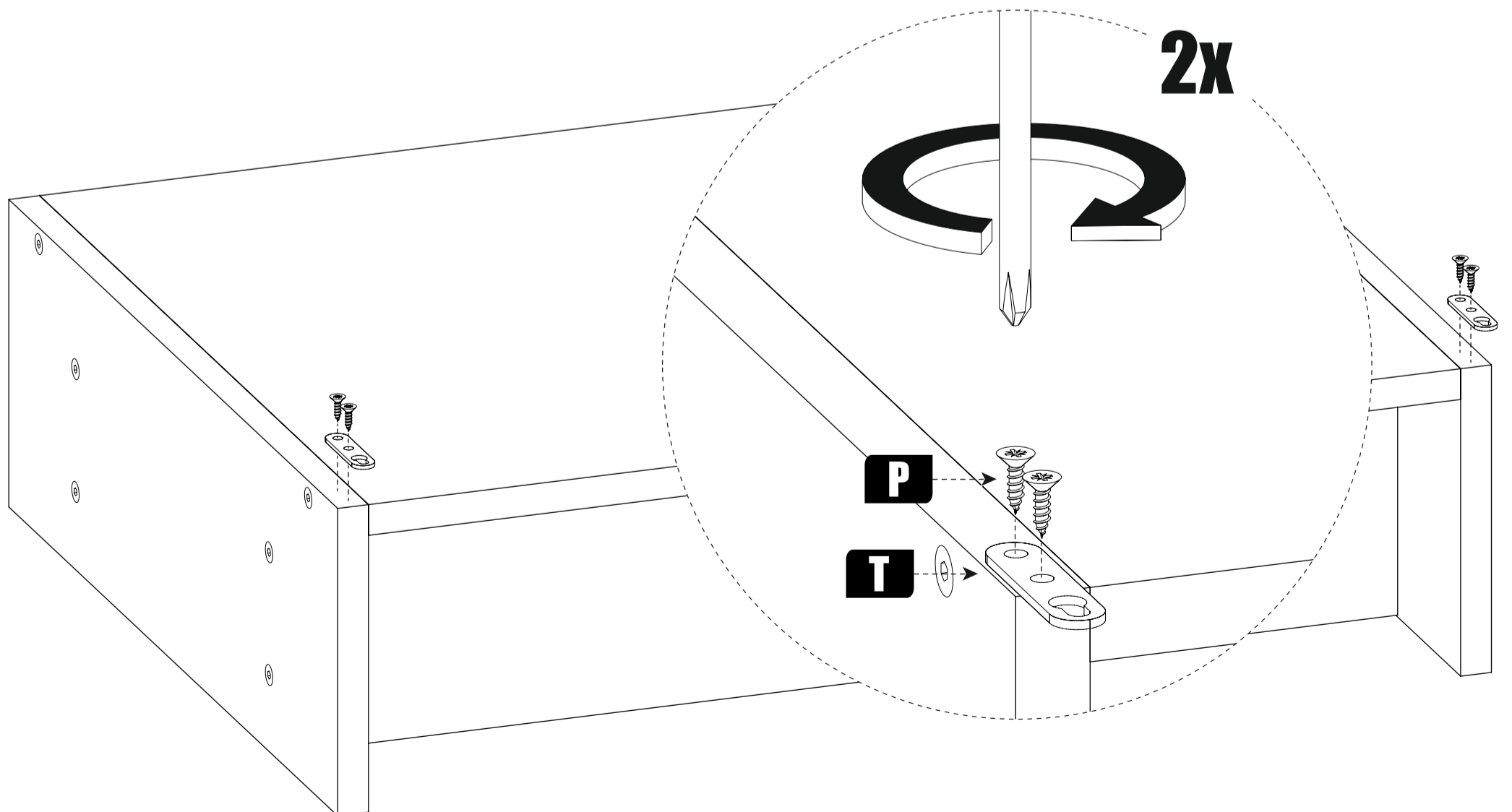
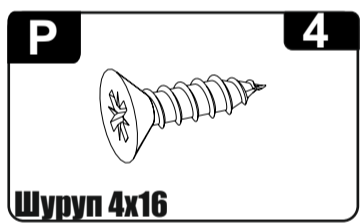
1



2

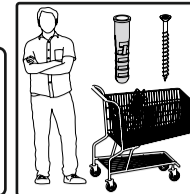


3

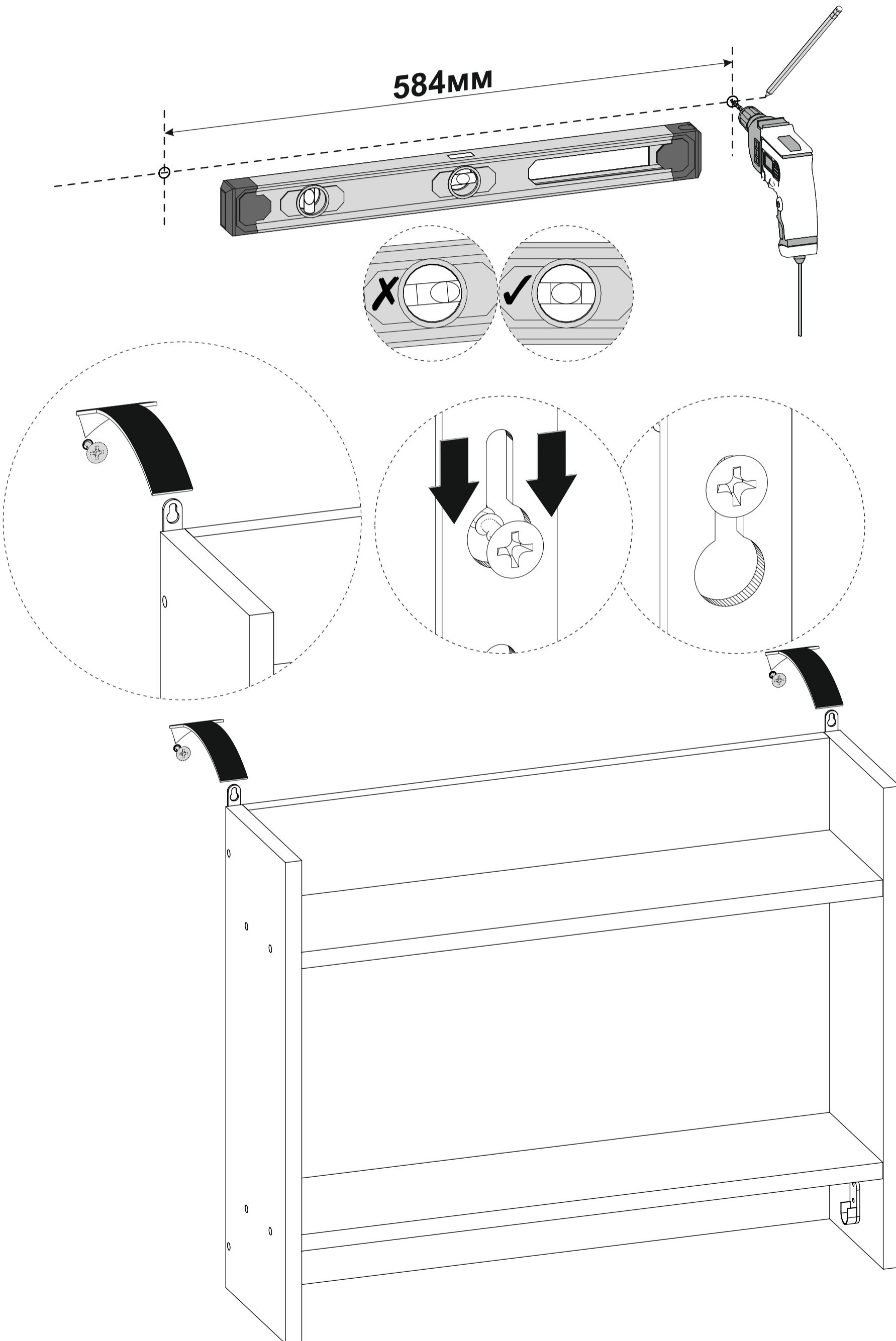


4

Крепёж к стене в комплект не входит, приобретается отдельно в зависимости от материала поверхности.



584мм



5

