

Сканируй QR-код и собери с помощью видео-инструкции



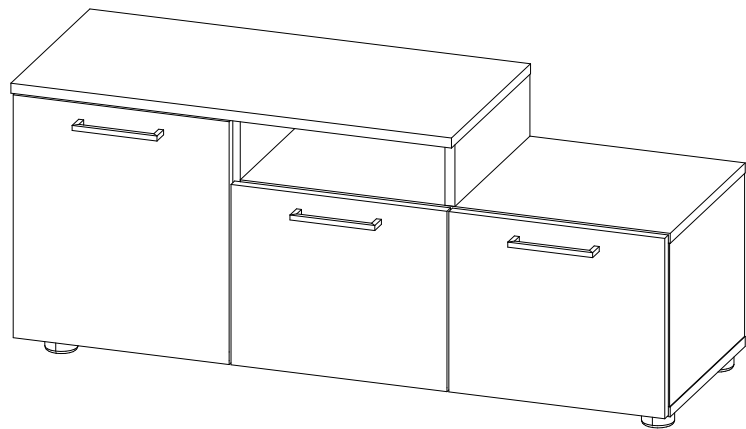
Обращаем Ваше внимание, что возврат товара надлежащего качества возможен в течение 14 дней после вскрытия упаковки исключительно при соблюдении закрепленных условий Законом «О защите прав потребителей», а именно, если указанный товар не был в употреблении, сохранены его товарный вид, потребительские свойства, а также имеется товарный чек либо иной подтверждающий оплату указанного товара документ.

Также для возврата товара необходимо соблюдение следующих условий:

- покупка не была использована Покупателем, сборка мебели не производилась Покупателем;
- сохранен товарный вид и потребительские свойства товара, какие-либо дефекты на материалах отсутствуют.

При соблюдении указанных условий, Продавцом будет принят товар и произведен возврат уплаченной за указанный товар денежной суммы в течение трех дней со дня возврата указанного товара.

Важно! Товар не подлежит возврату в случае его сборки Покупателем.



Тумба под ТВ «Кито»
Размер модуля 1050x435x348 (ШxВxГ)



Уважаемые покупатели! Идеального качества сборки можно добиться только путем привлечения ПРОФЕССИОНАЛЬНОГО (толкового) сборщика мебели.



ОСТОРОЖНО! Во избежание сколов и порчи деталей будьте аккуратны во время сборки.



РУССКИЙ

Важная информация
Внимательно прочитайте.
Необходимо тщательно следовать всем рекомендациям.

Сохраните эту информацию для справок в дальнейшем.

ВНИМАНИЕ!

Опрокидывание мебели может стать причиной получения серьезных травм или даже привести к смерти. Чтобы предотвратить опрокидывание, необходимо обеспечить стационарное крепление мебели к стене с помощью прилагающихся крепежных аксессуаров.

Материалы стен различаются, поэтому крепежные средства не прилагаются. Используйте крепежные средства, подходящие для материала стен в вашем доме. Для выбора подходящих крепежных средств обратитесь в специализированный магазин.

