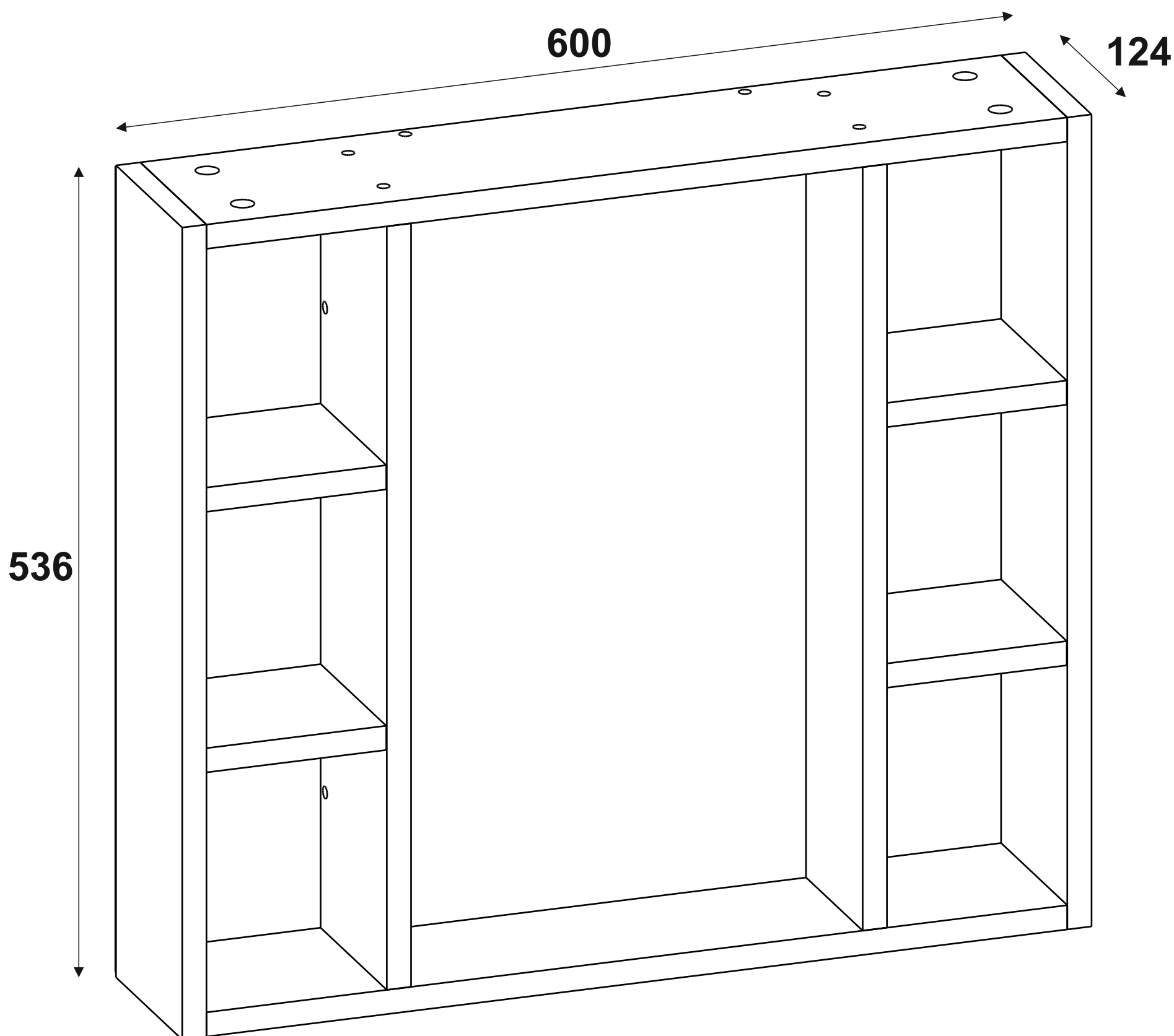


EAC

Сканируй QR-код и собери
с помощью видео-инструкции



Шкаф Уфимка



ПАСПОРТ И СХЕМА СБОРКИ



Обращаем Ваше внимание, что:

1. Возврат мебели надлежащего качества возможен в течение 14 календарных дней со дня получения заказа, если товар не был в употреблении, а также сохранён товарный вид, его потребительские свойства, фабричная упаковка и ярлыки;

2. Мебель, подвергшаяся самостоятельной сборке и разборке, теряет первоначальный товарный вид и считается бывшей в употреблении, в связи с чем возврату не подлежит.

3. Возврат мебели ненадлежащего качества (с производственным браком или недокомплектом) возможен в соответствии с требованиями Закона РФ «О защите прав потребителей».

4. Для оформления возврата или обмена необходимо направить обращение через личный кабинет на маркетплейсе или по контактам, указанным в сопроводительной документации.

5. Все спорные ситуации рассматриваются индивидуально. Мы ценим каждого покупателя и готовы ответить на все вопросы по почте или в чате маркетплейса.

6. Во избежание опрокидывания закрепить к стене.

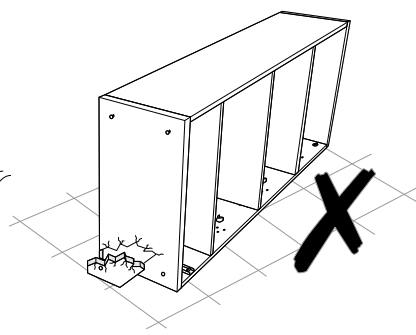
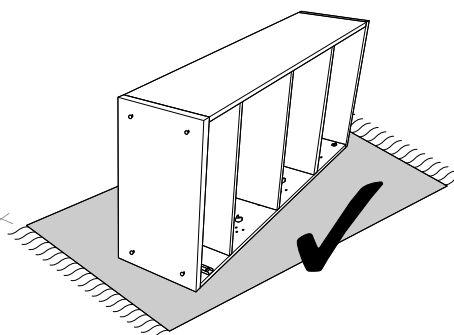
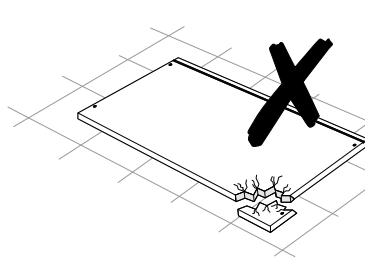
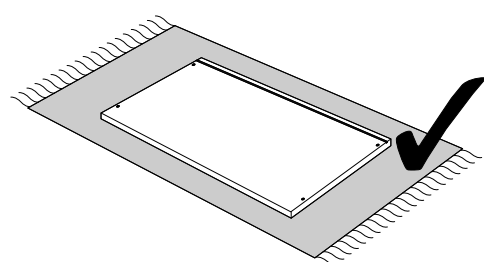
Внимание!

1) Предприятие оставляет за собой право вносить некоторые конструктивные изменения, не ухудшающие внешний вид и не влияющие на функциональные свойства изделия.

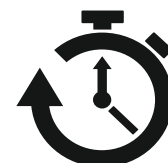
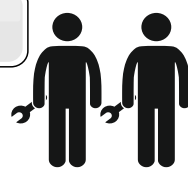
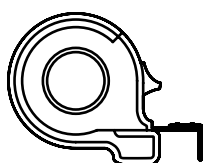
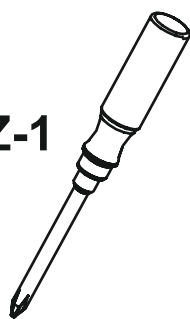
2) Перед сборкой проверить комплектность всех деталей и фурнитуры!

3) Сборку рекомендуется проводить с помощью специалиста!

4) Упаковку с этикеткой сохранять до конца сборки!



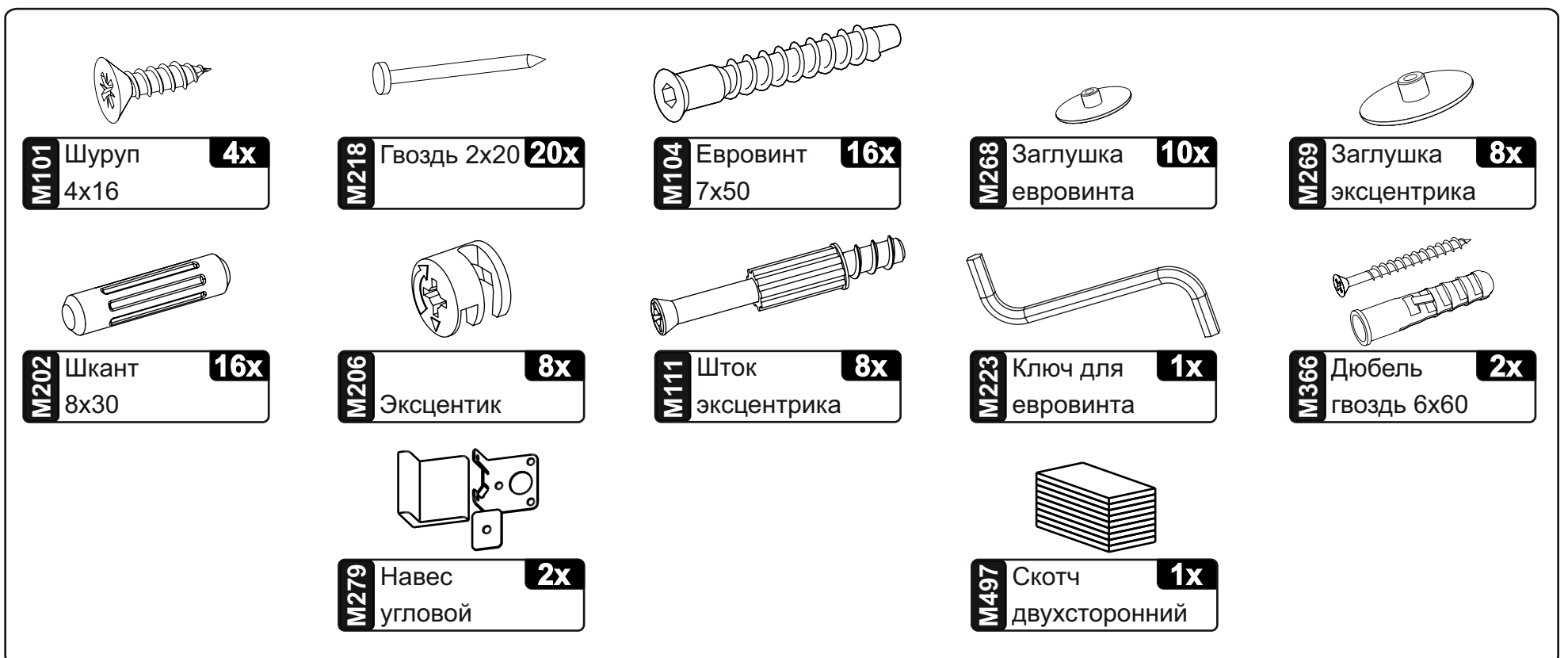
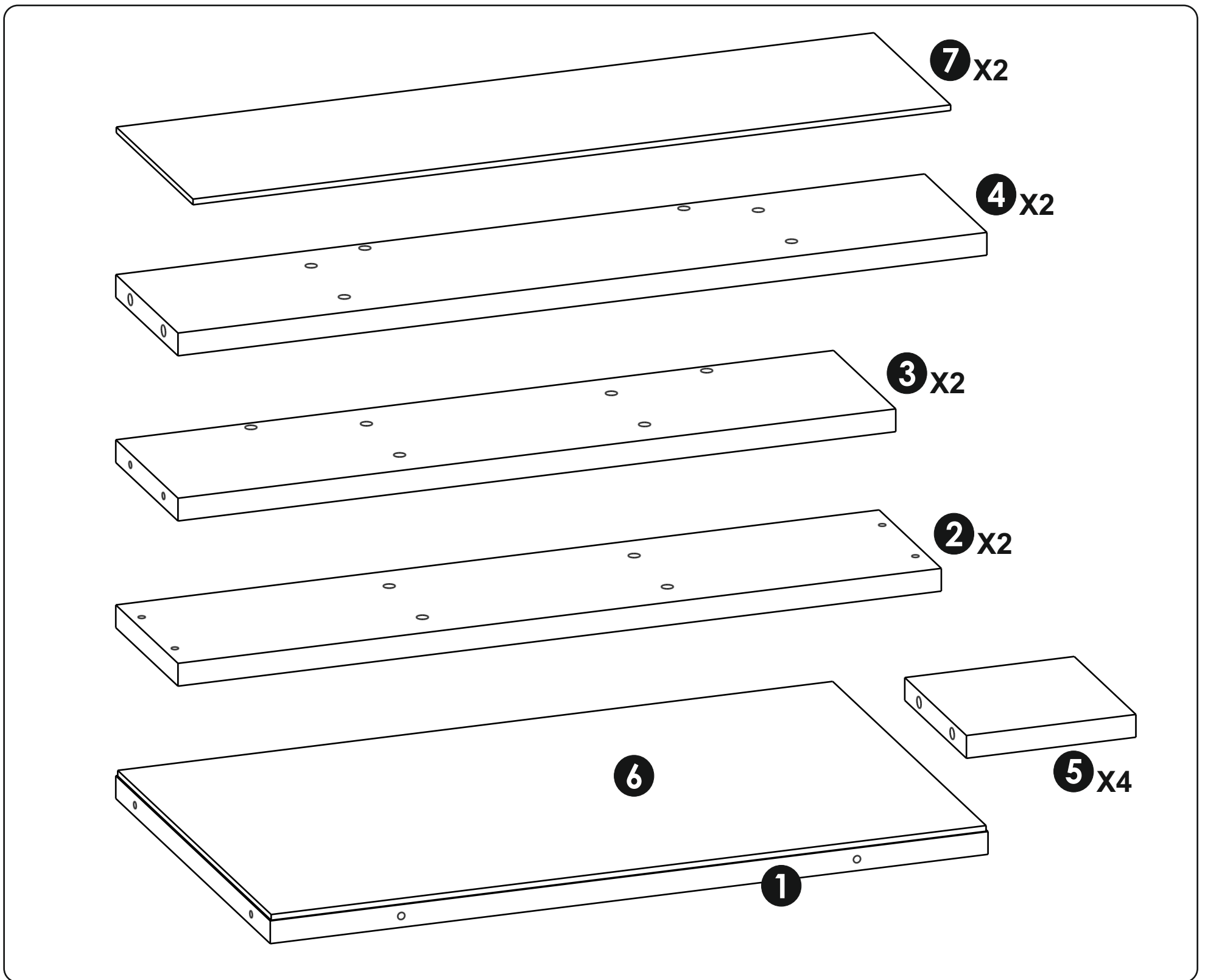
PZ-1

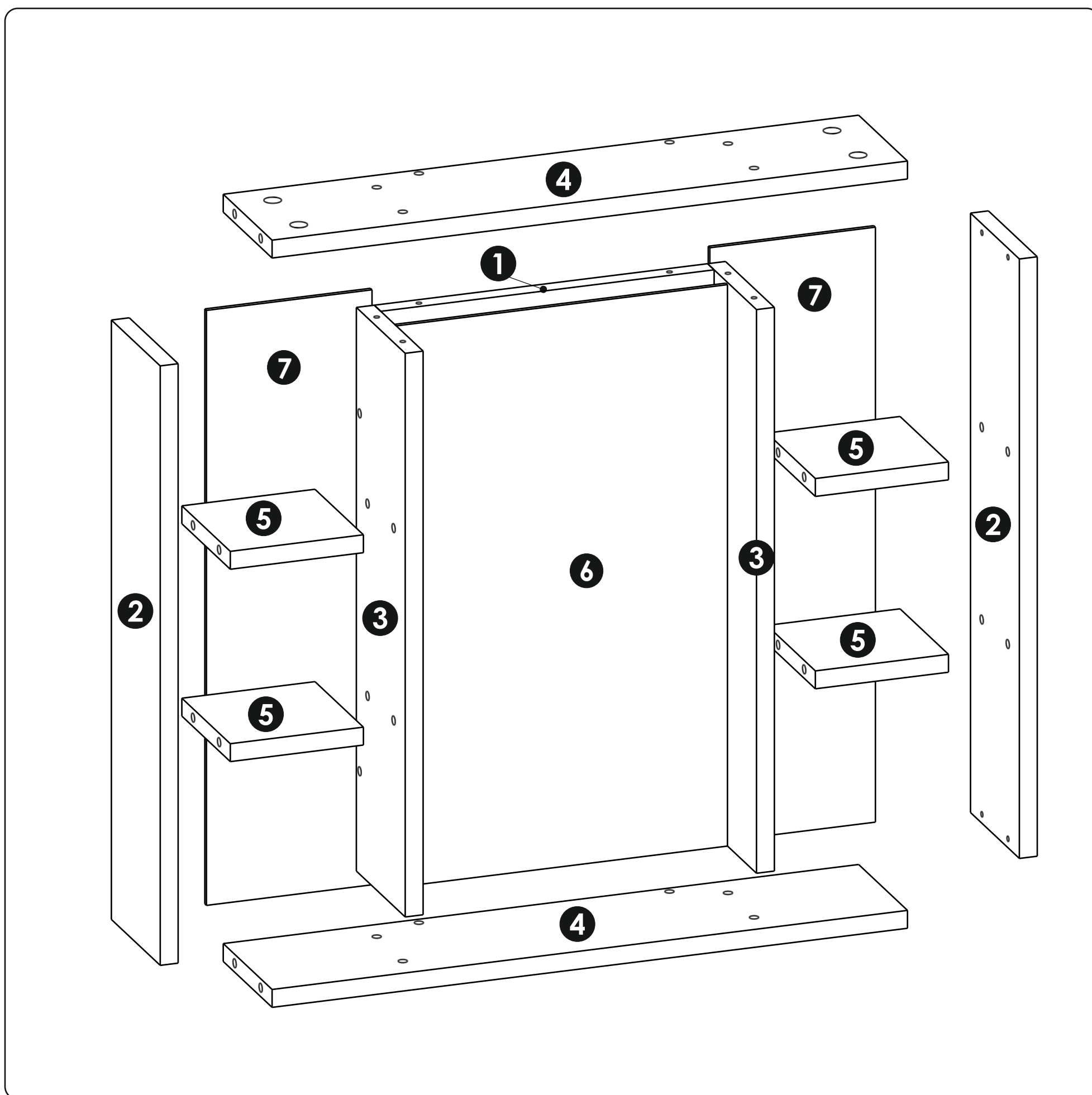


60 мин.

Конструкционные материалы для изготовления изделия:

- основной конструкционный материал - плита древесностружечная облицованная пленкой на основе термореактивных полимеров (ламинированная) - ЛДСП по ГОСТ 32289-2013;





1	Задняя стенка Бок	504x298
2	Перегородка Вязка	536x12
3	Полка Зеркало	0
4	Задняя стенка ЛДВП	504x12
5		0
6		568x12
7		0

119x119

502x29

6

532x14



Стекло/зеркало крепится с помощью двухстороннего скотча и клея-герметика
ДЛЯ ЗЕРКАЛ НЕ РАЗРУШАЮЩИЙ АМАЛЬГАМУ ЗЕРКАЛА

Рекомендуем приобрести :

Penosil premium mirrorfix bond

Krass mirror bond


Krass building&renovation

HENKEL MAKROFLEX NX 108

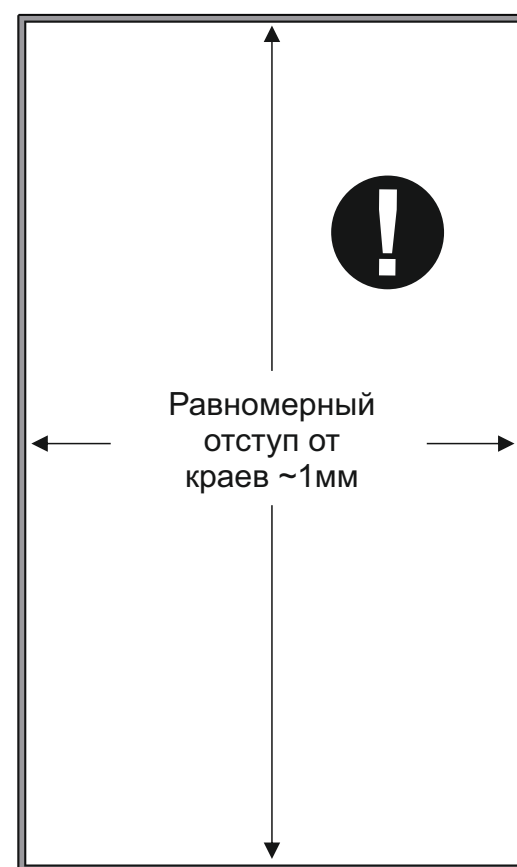
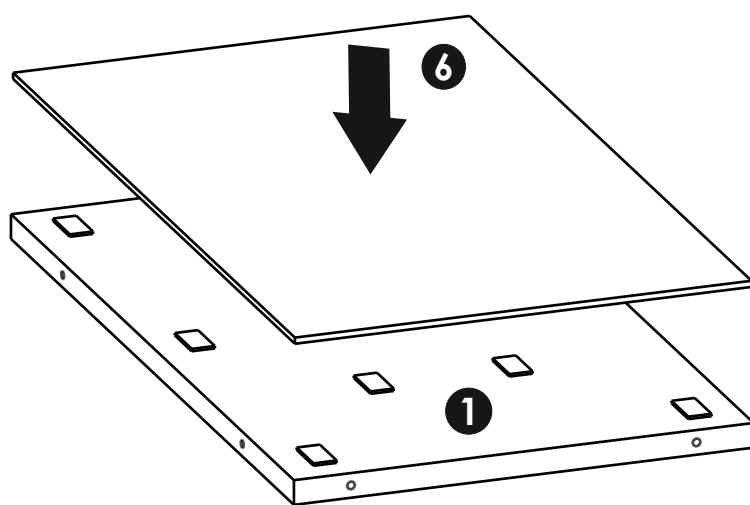
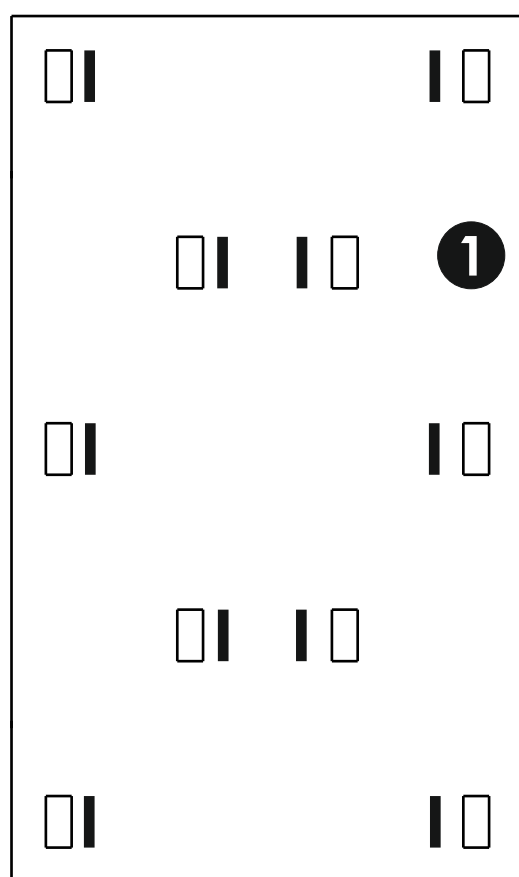
HENKEL MOMENT Клей суперсильный

Порядок действий:

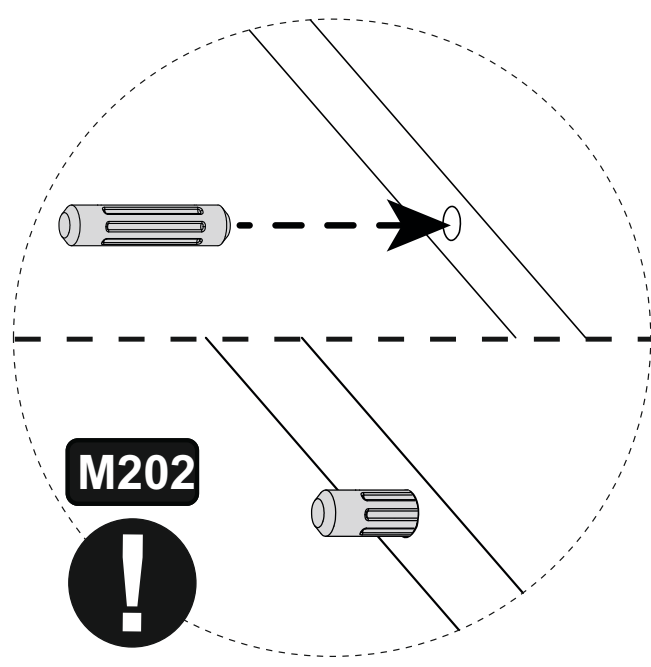
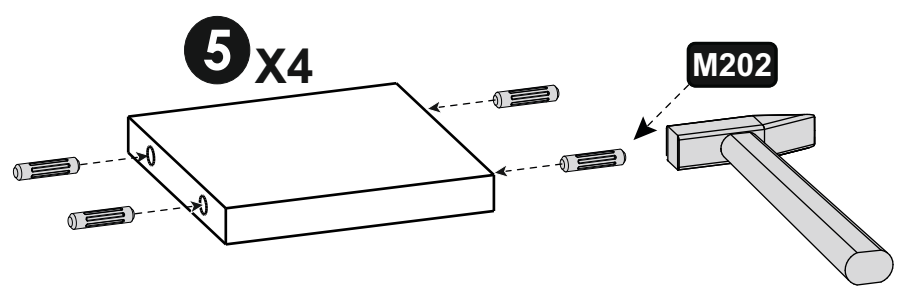
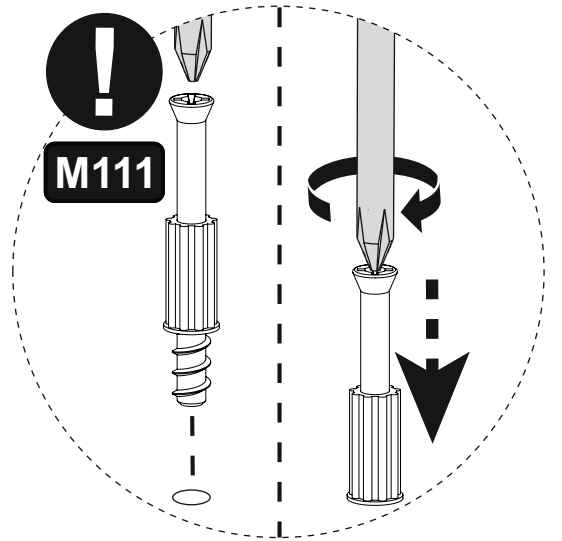
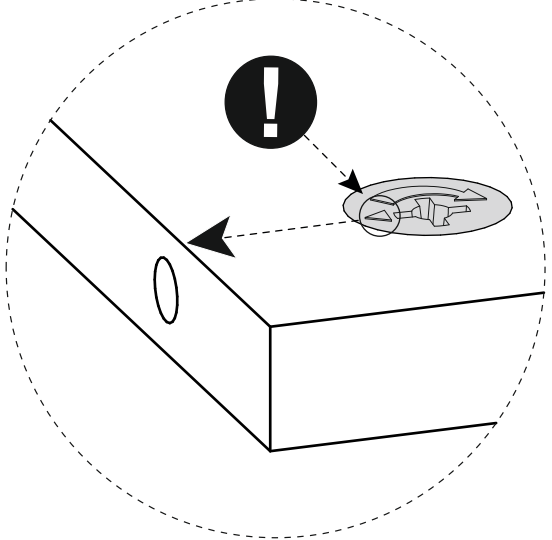
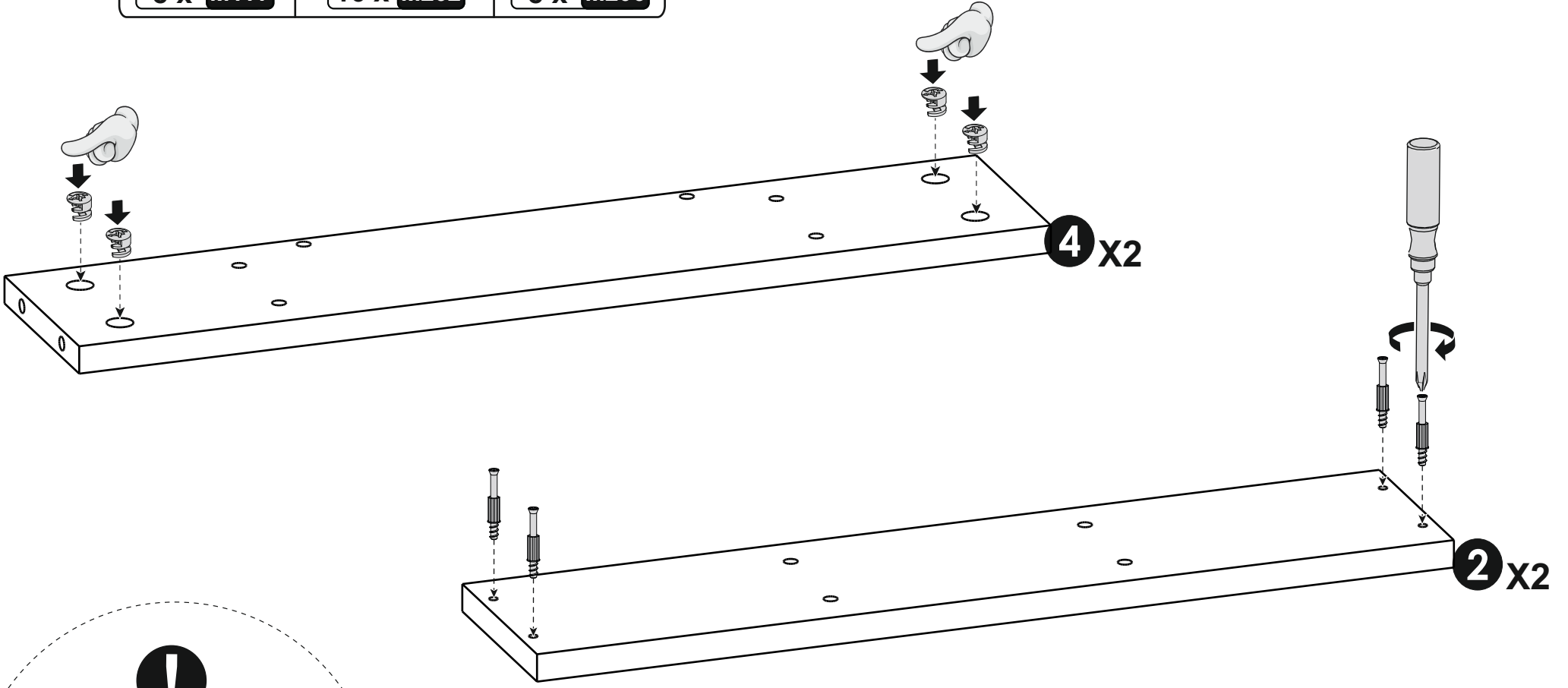
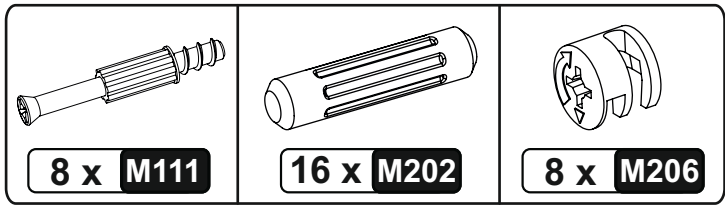
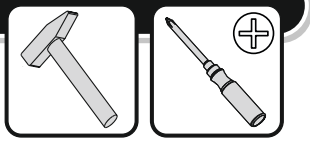
- 1) Подготовить поверхности к склейке, обезжирить склеиваемые поверхности.
- 2) Процедуру склейки проводить на ровной горизонтальной поверхности.
- 3) На заднюю стенку (поз.1) разместить скотч и клей как указано на схеме.
- 4) Равномерно распределить отступ по краям зеркала относительно задней стенки, как указано на схеме.
- 5) Склеиваемые детали с усилием прижимать друг к другу.
- 6) Дождаться высыхания клея (время фиксации указано на упаковке выбранного клея)
- 7) Продолжить сборку изделия согласно данной инструкции.

 Двухсторонний скотч

 Клей

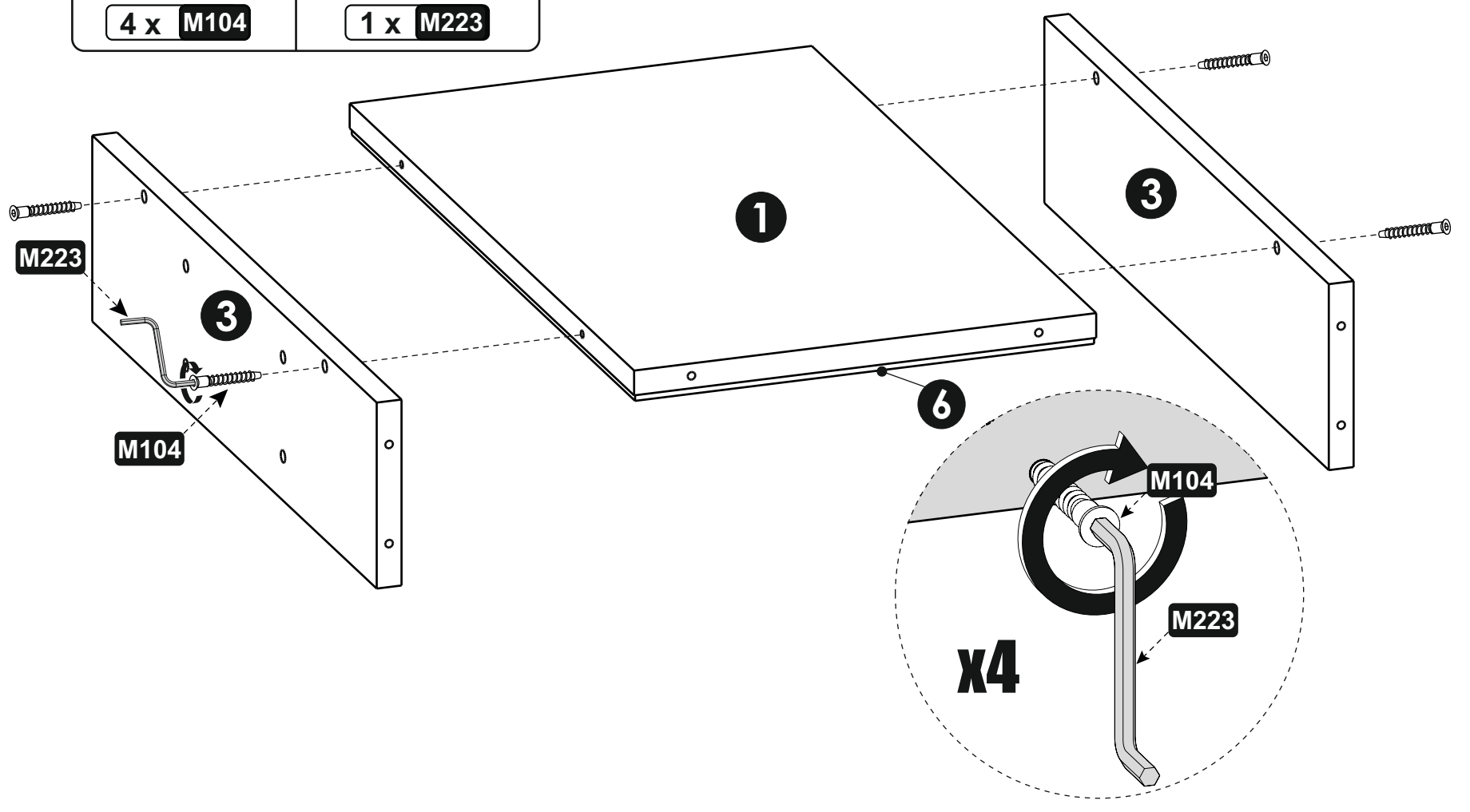


1



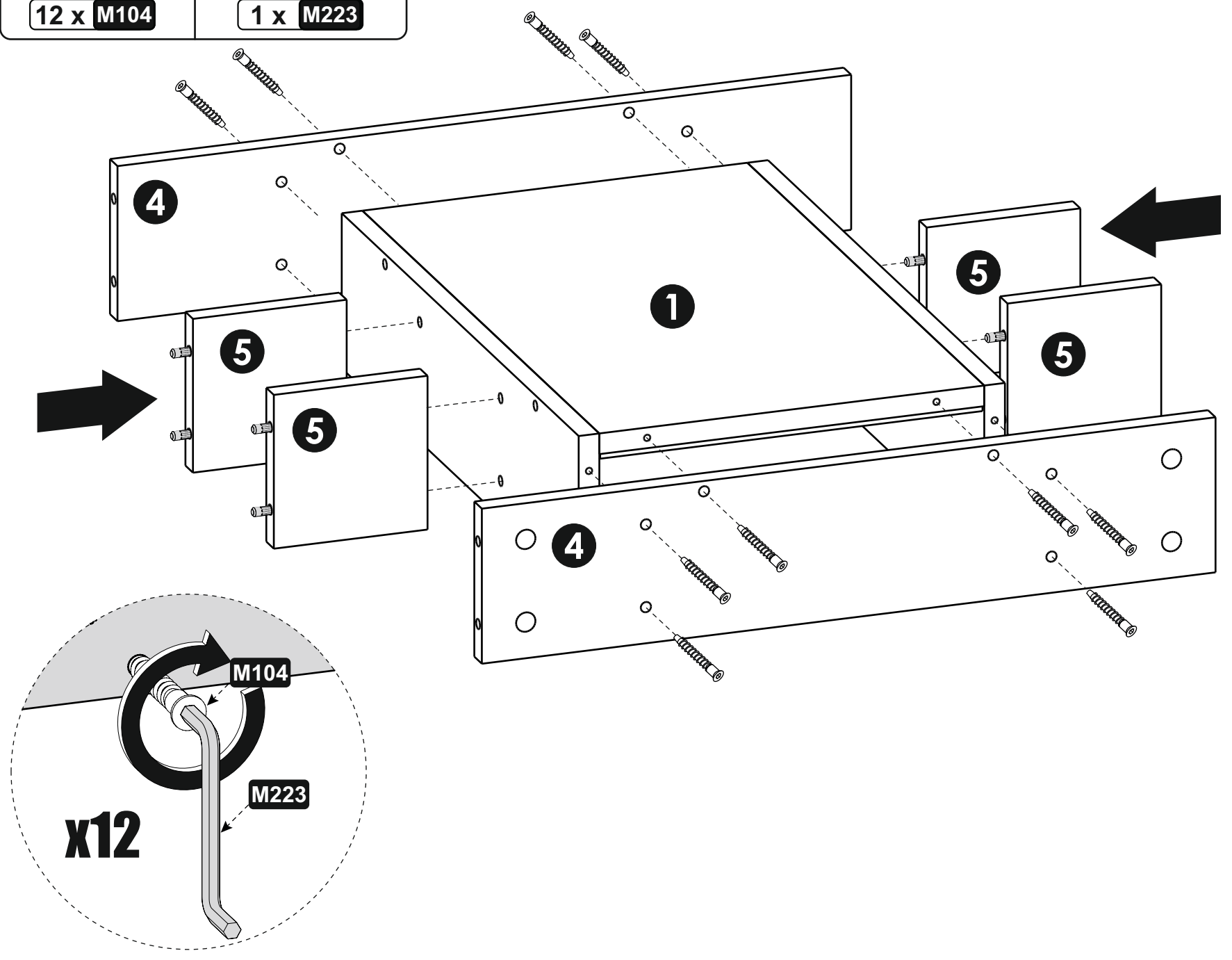
2

- 4 x M104
- 1 x M223

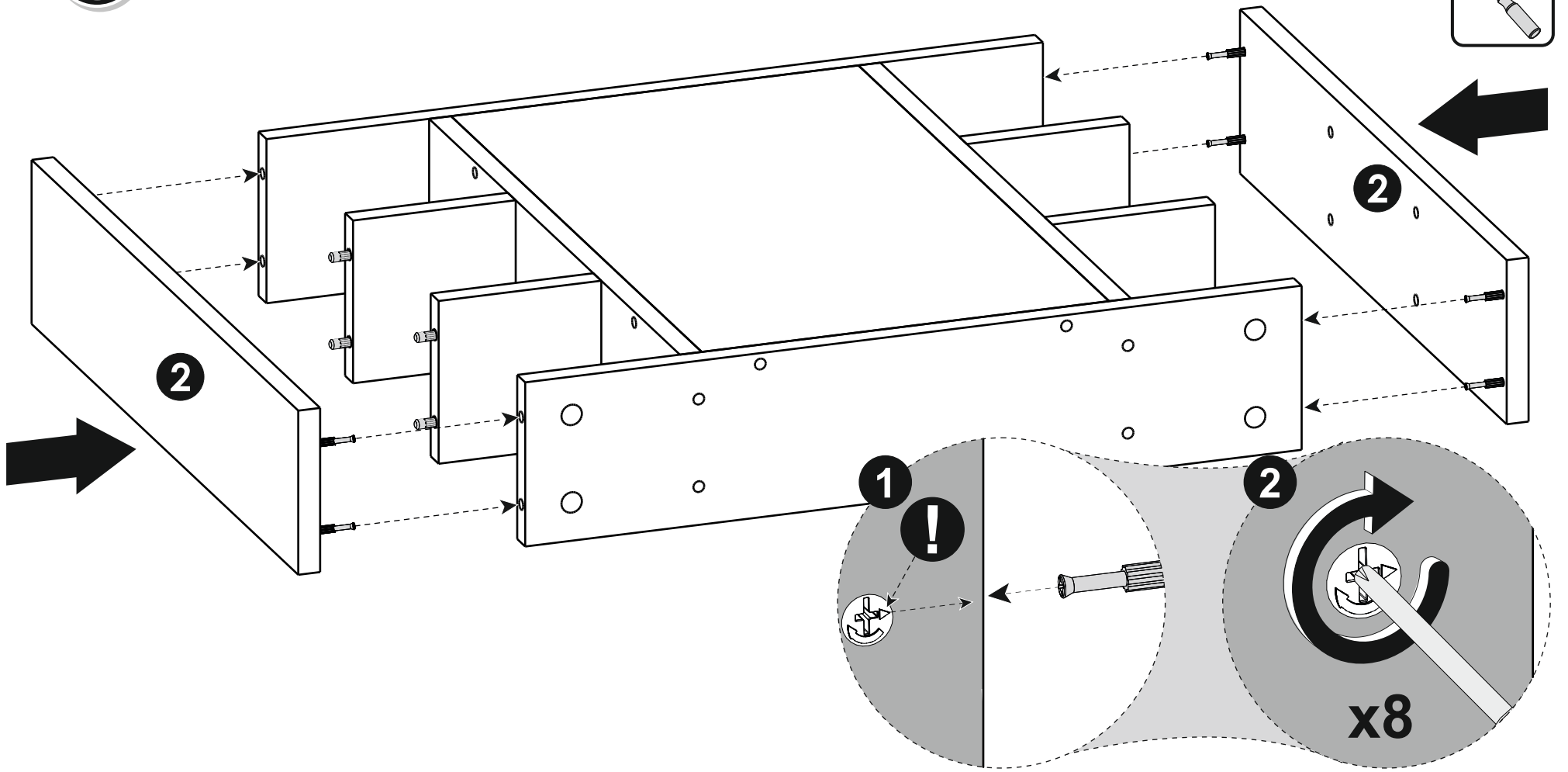


3

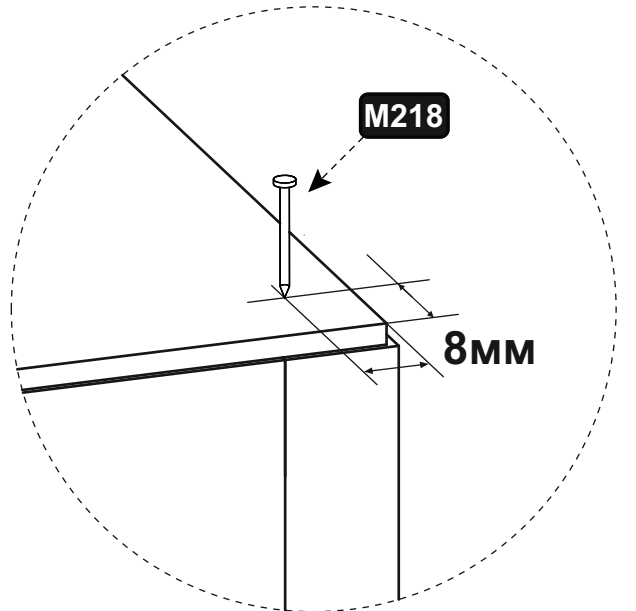
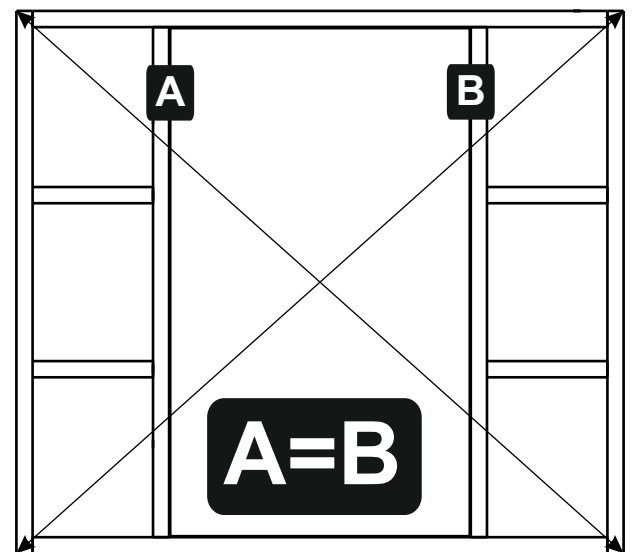
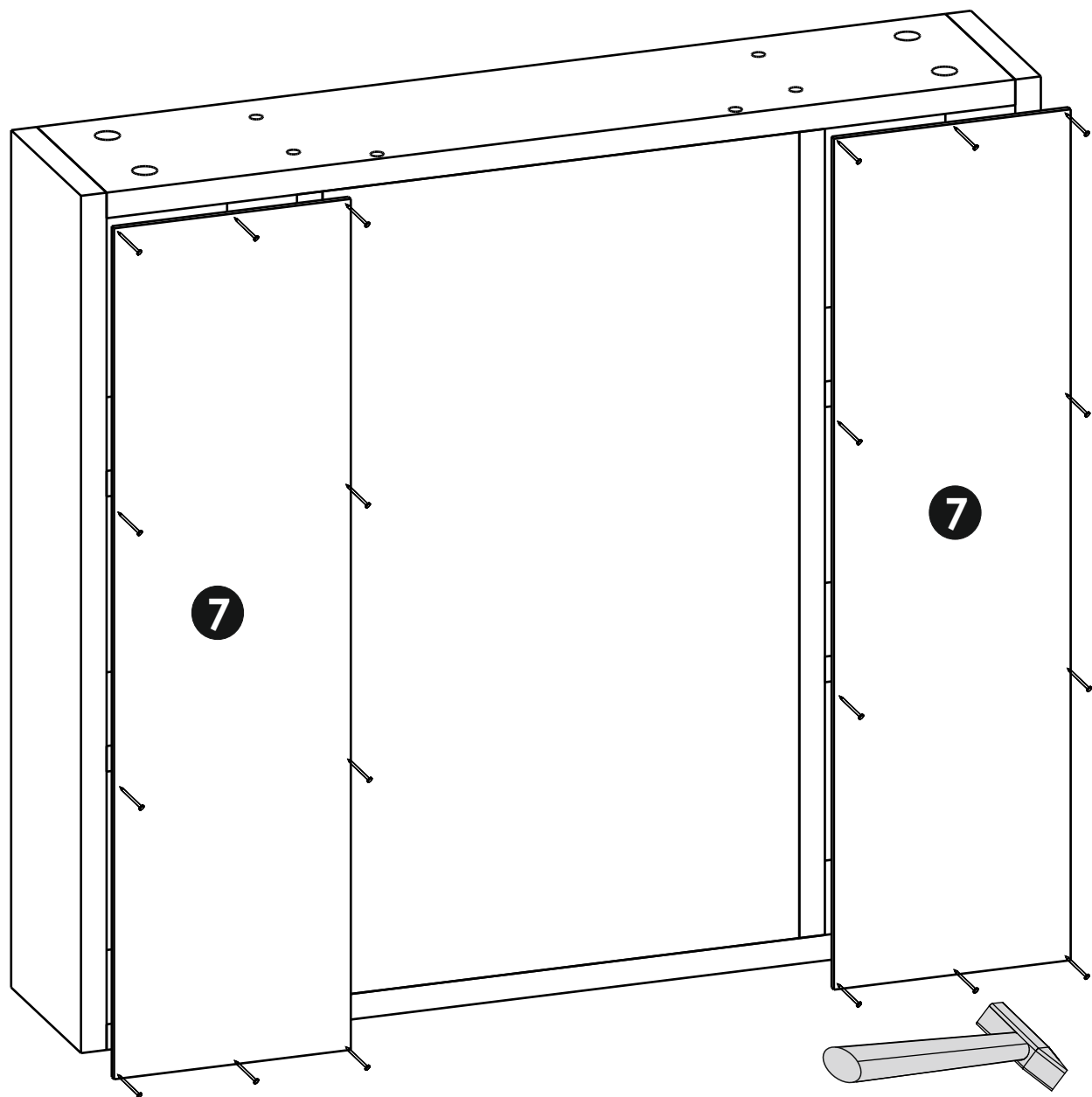
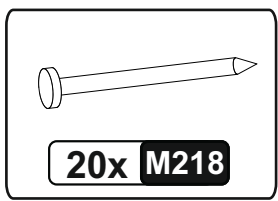
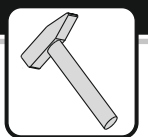
- 12 x M104
- 1 x M223



4

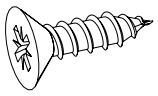
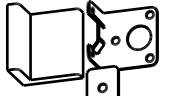
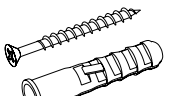


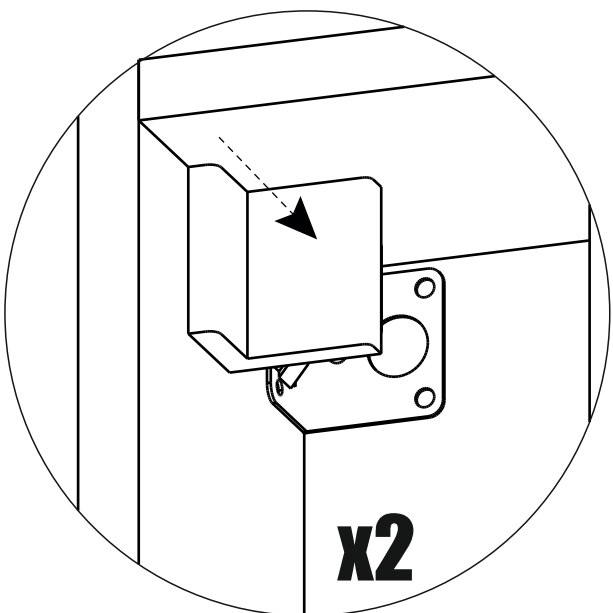
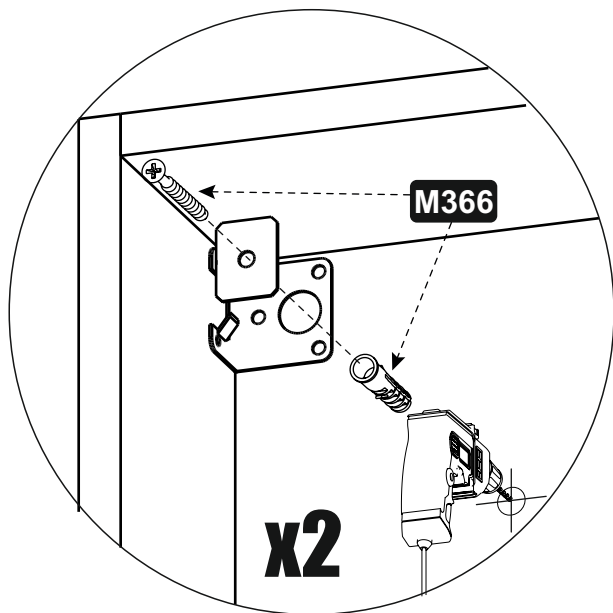
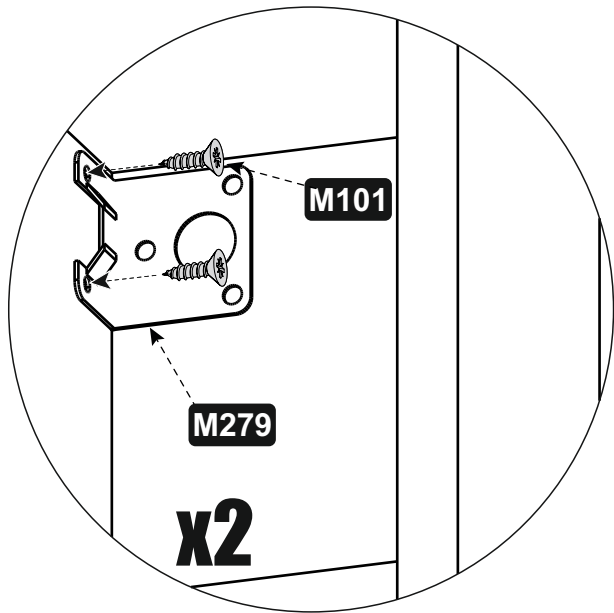
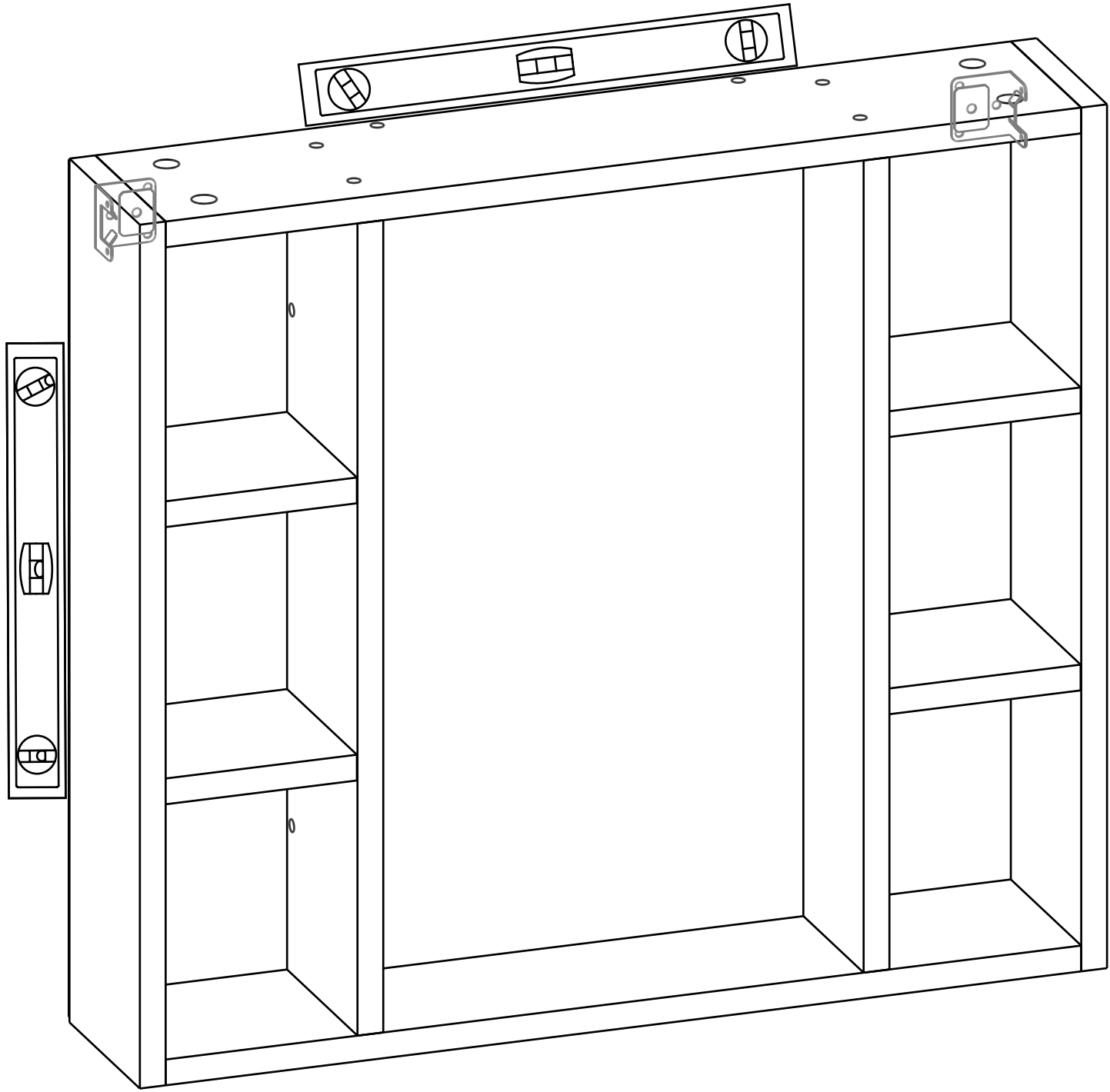
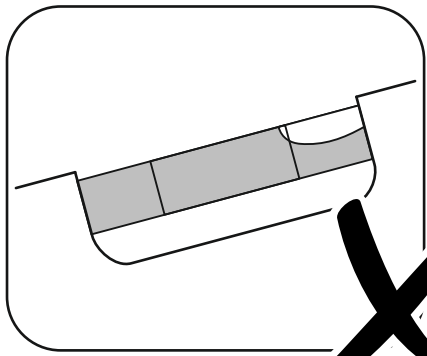
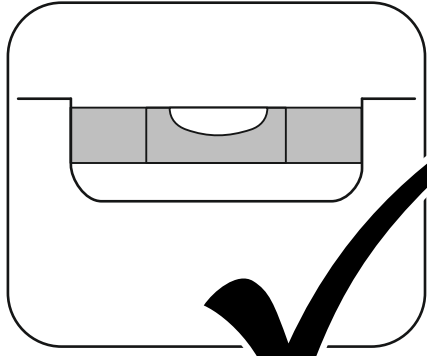
5



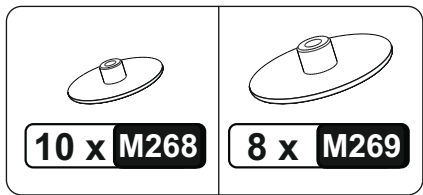
6



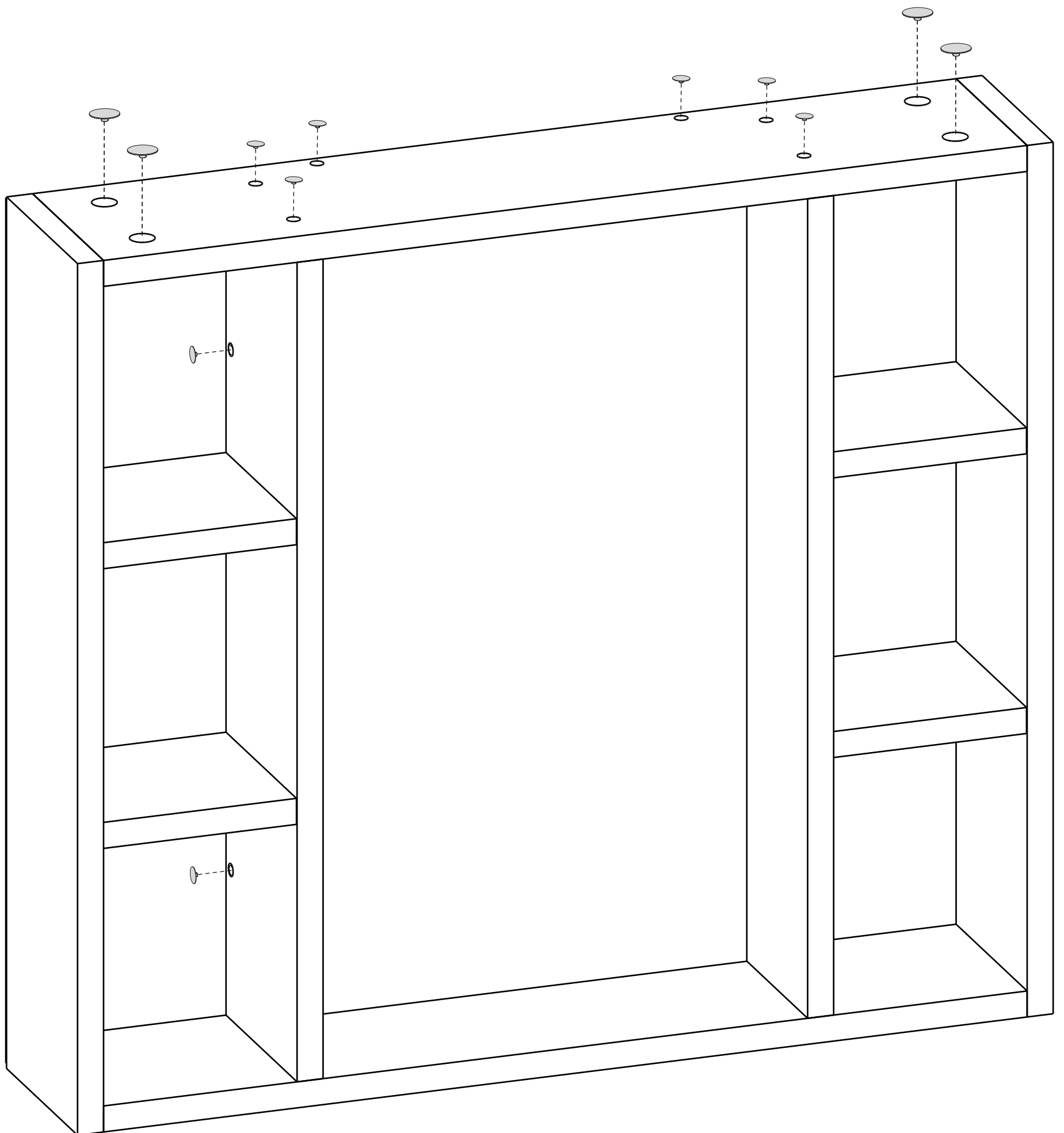
 4 x M101	 2 x M279	 2 x M366
--	--	---



7



**Поздравляем с успешной сборкой!
Вы - молодец!**



Правила эксплуатации и ухода за мебелью.

1. Мебель должна быть использована только по своему прямому назначению, в соответствии с её функциональными характеристиками.
2. Мебель должна храниться и эксплуатироваться в закрытых отапливаемых помещениях при температуре не ниже +2 С и относительной влажности воздуха от 45 до 70%.
3. При установке изделий мебели в непосредственной близости от нагревательных и отопительных приборов их поверхности во время эксплуатации должны быть защищены от нагрева. Температура нагрева элементов мебели не должна превышать 40°C.
4. При ослаблении крепления соединений необходимо периодически подтягивать винты, шурупы, стяжки и т.п.
5. Поверхности изделий следует предохранять от различных растворителей, кислот, щелочей и механических повреждений.
6. Поверхности изделий можно освежить, применяя специальные составы, которые имеются в хозяйственных магазинах. Не допускается применение соды, порошков и других материалов, не предназначенных для ухода за мебелью.
7. Помните, что сохранность и долговечность изделия зависит не только от его конструкции и качества материалов, но и от правильной эксплуатации и ухода за ним.
8. Не разрешайте детям забираться на изделие

Гарантийный талон



Декларация о соответствии: **EAЭС N RU Д-RU.PA10.B.13192/23**

1. Предприятие-изготовитель гарантирует соответствие изделия требованиям **ТР ТС 025/2012 ГОСТ 16371-14** при соблюдении условий транспортирования, сборки и эксплуатации.

Гарантийный срок эксплуатации - 24 месяца. Срок исчисляется со дня передачи мебели потребителю. Если день передачи установить невозможно, гарантийный срок исчисляется со дня изготовления мебели. Дефекты производственного характера, обнаруженные в течение гарантийного срока, устраняются за счёт предприятия - изготовителя.

2. Изделие снимается с гарантийного обслуживания в следующих случаях:

- если имеет следы постороннего вмешательства или была попытка ремонта;
- если обнаружены несанкционированные изменения конструкции изделия;
- если изделие эксплуатировалось не в соответствии со своим целевым назначением или в условиях, для которых оно не предназначено.

3. Гарантия не распространяется на изделие, имеющее следующие повреждения:

- механические;
- вызванные стихией, пожаром, бытовыми факторами;
- вызванные попаданием на поверхность изделий едких веществ и жидкостей.

Срок службы изделия - 5 лет.