

Сканируй QR-код и собери с помощью видео-инструкции



## Обращаем Ваше внимание, что:

1. Возврат мебели надлежащего качества возможен в течение 14 календарных дней со дня получения заказа, если товар не был в употреблении, а также сохранён товарный вид, его потребительские свойства, фабричная упаковка и ярлыки;
2. Мебель, подвергшаяся самостоятельной сборке и разборке, теряет первоначальный товарный вид и считается бывшей в употреблении, в связи с чем возврату не подлежит.
3. Возврат мебели ненадлежащего качества (с производственным браком или недокомплектом) возможен в соответствии с требованиями Закона РФ «О защите прав потребителей».
4. Для оформления возврата или обмена необходимо направить обращение через личный кабинет на маркетплейсе или по контактам, указанным в сопроводительной документации.
5. Все спорные ситуации рассматриваются индивидуально. Мы ценим каждого покупателя и готовы ответить на все вопросы по почте или в чате маркетплейса.
6. Во избежание опрокидывания закрепить к стене.



**РУССКИЙ**  
Важная информация  
Внимательно прочитайте.  
Необходимо тщательно следовать всем рекомендациям.

**Сохраните эту информацию для справок в дальнейшем. ВНИМАНИЕ!**


Опрокидывание мебели может стать причиной получения серьезных травм или даже привести к смерти. Чтобы предотвратить опрокидывание, необходимо обеспечить стационарное крепление мебели к стене с помощью прилагающихся крепежных аксессуаров.


Материалы стен различаются, поэтому крепежные средства не прилагаются. Используйте крепежные средства, подходящие для материала стен в вашем доме. Для выбора подходящих крепежных средств обратитесь в специализированный магазин.

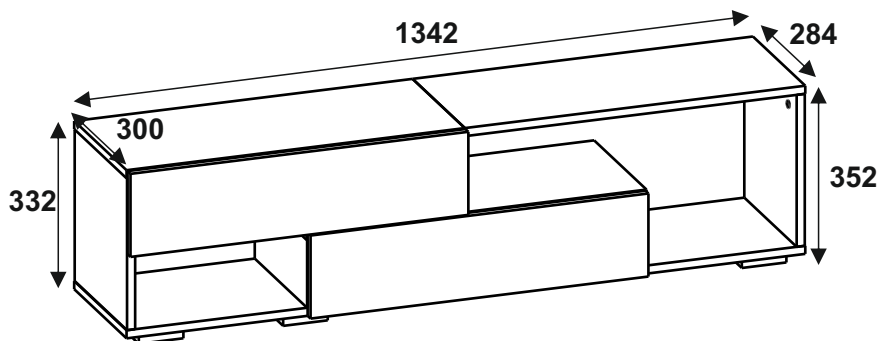
## ТВ тумба «Салоу»

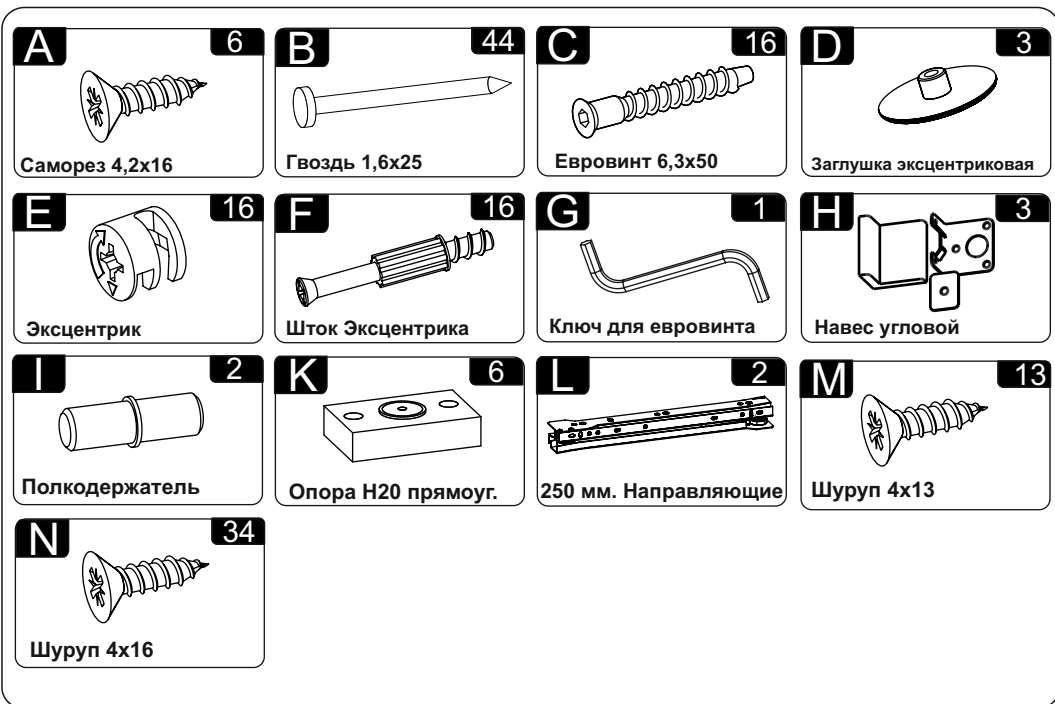
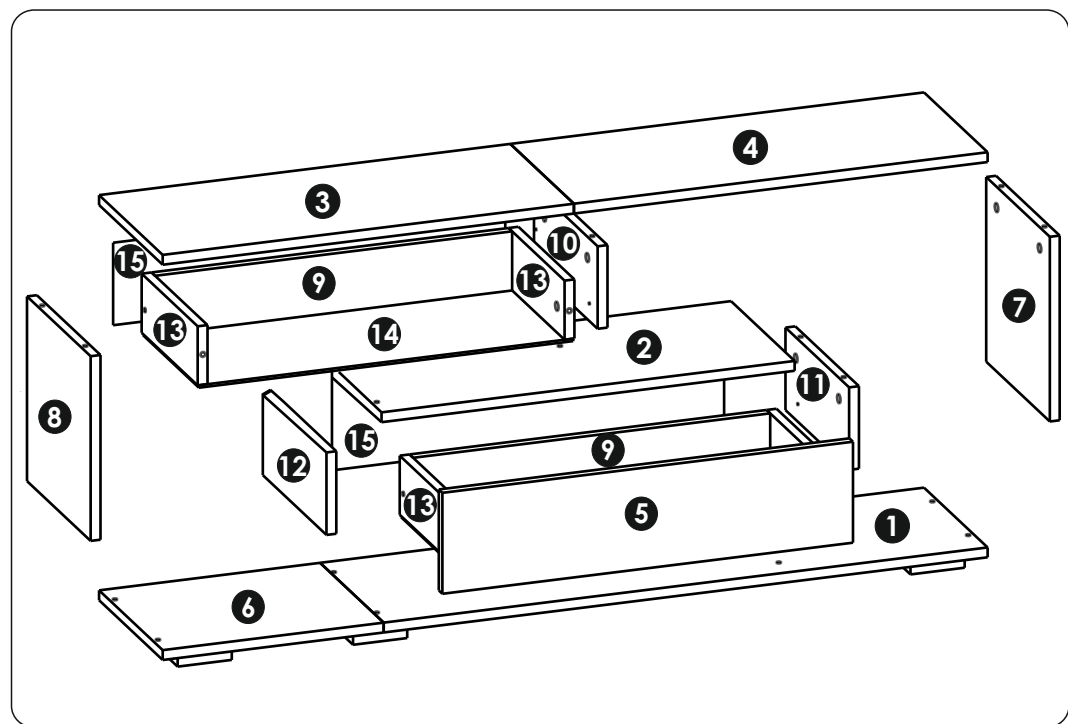
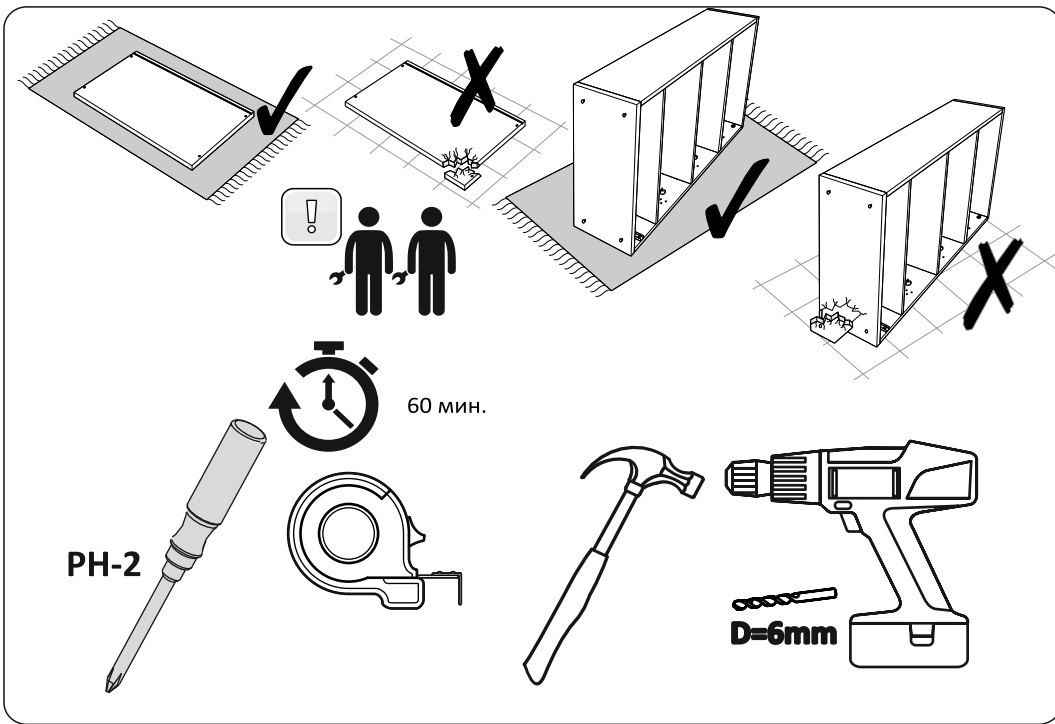
Спасибо, что выбрали нас!  
Будем благодарны, если оставите положительный отзыв!

Остались вопросы?  
Напишите нам на почту [dsmebel02@mail.ru](mailto:dsmebel02@mail.ru)  
С радостью Вам поможем!

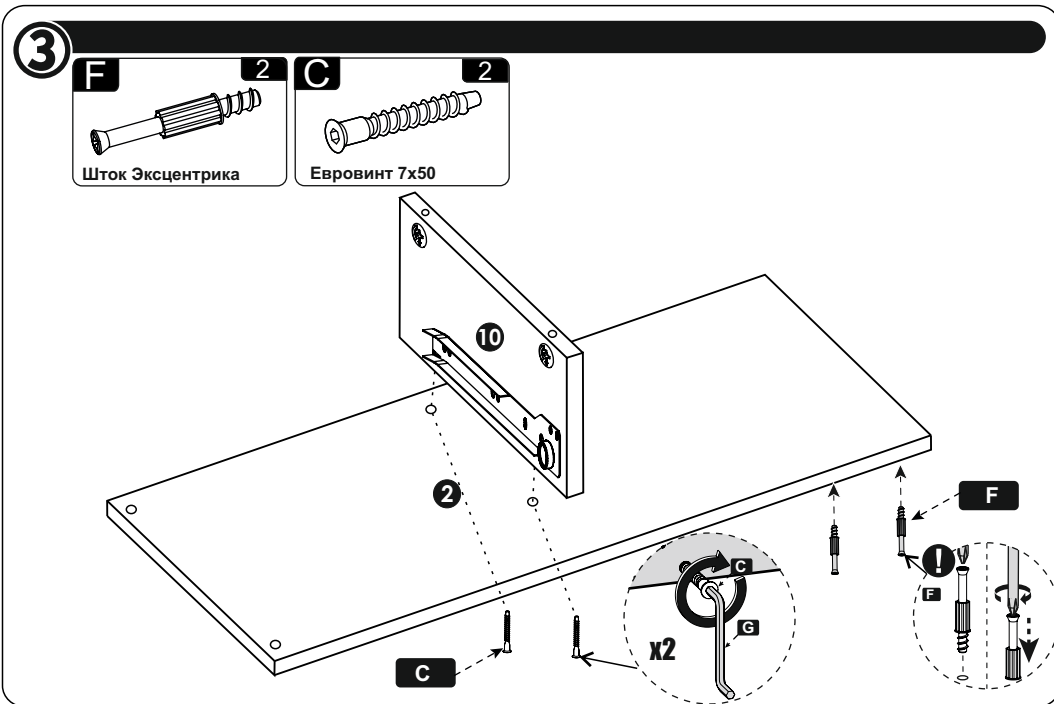
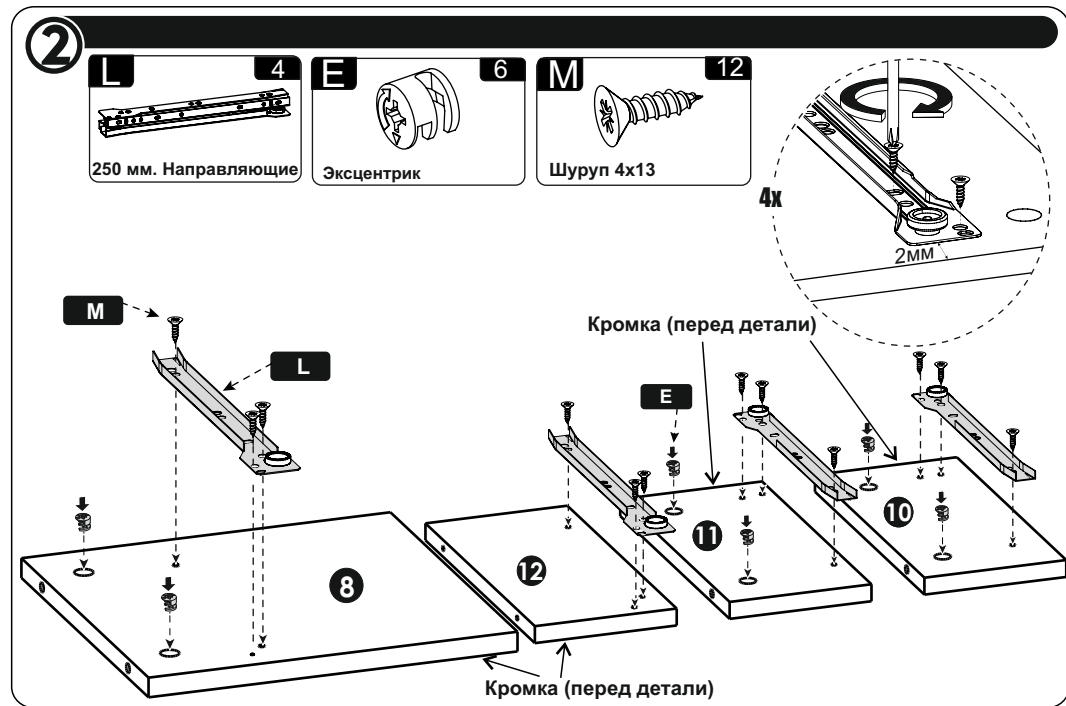
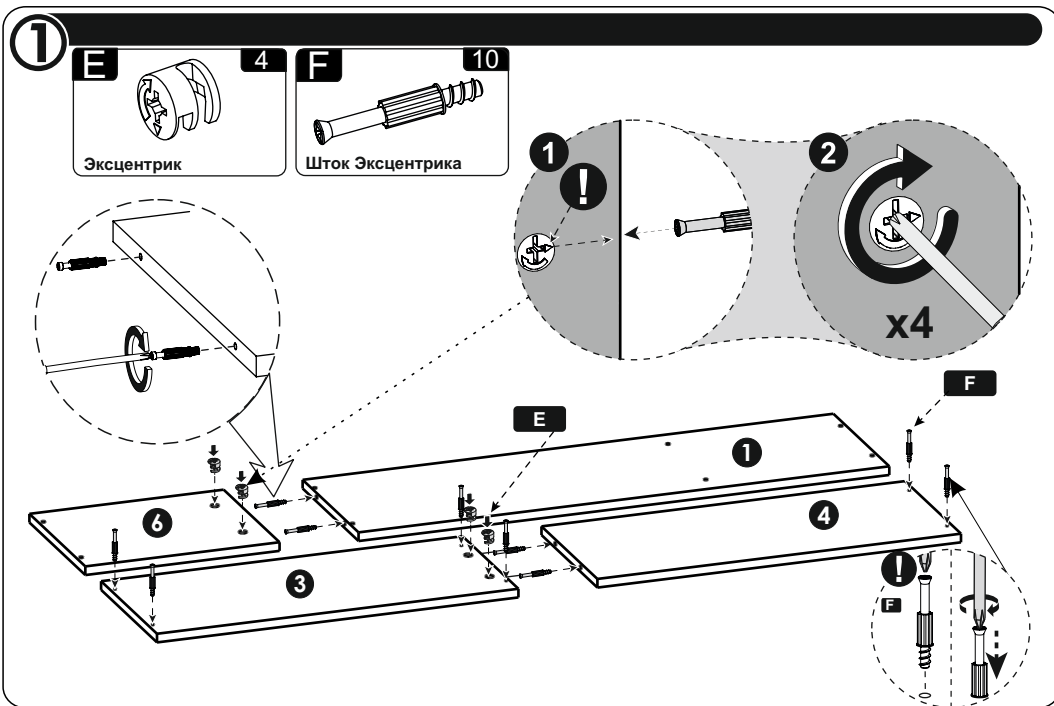
 **Уважаемые покупатели! Идеального качества сборки можно добиться только путем привлечения ПРОФЕССИОНАЛЬНОГО (толкового) сборщика мебели.**

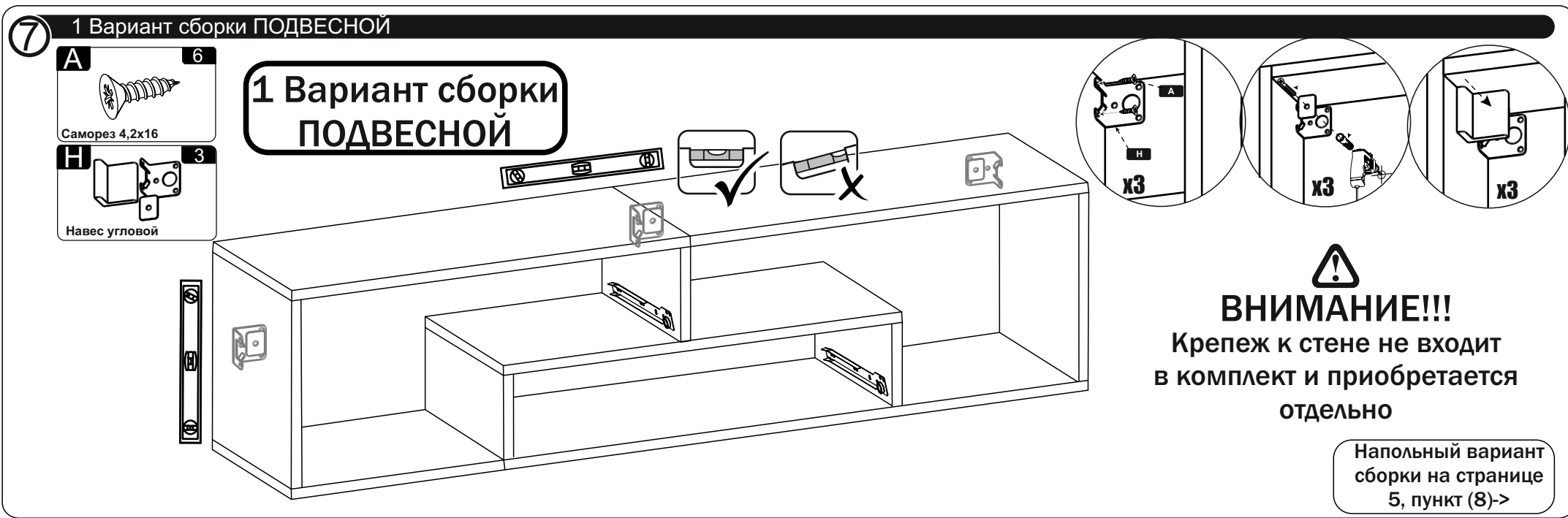
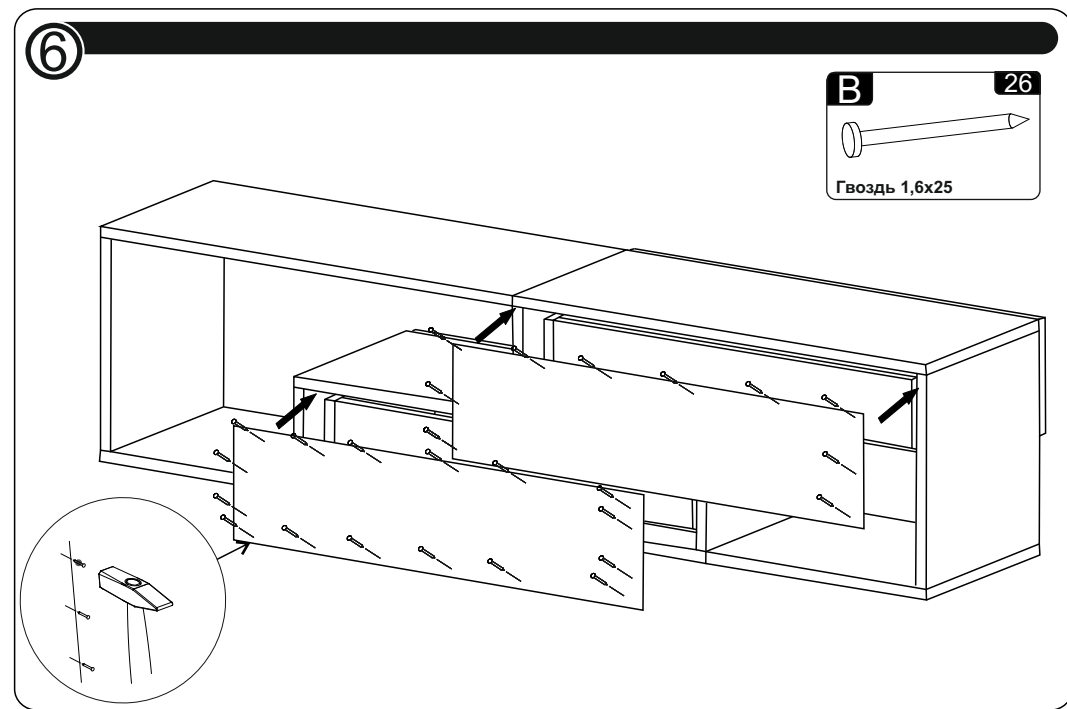
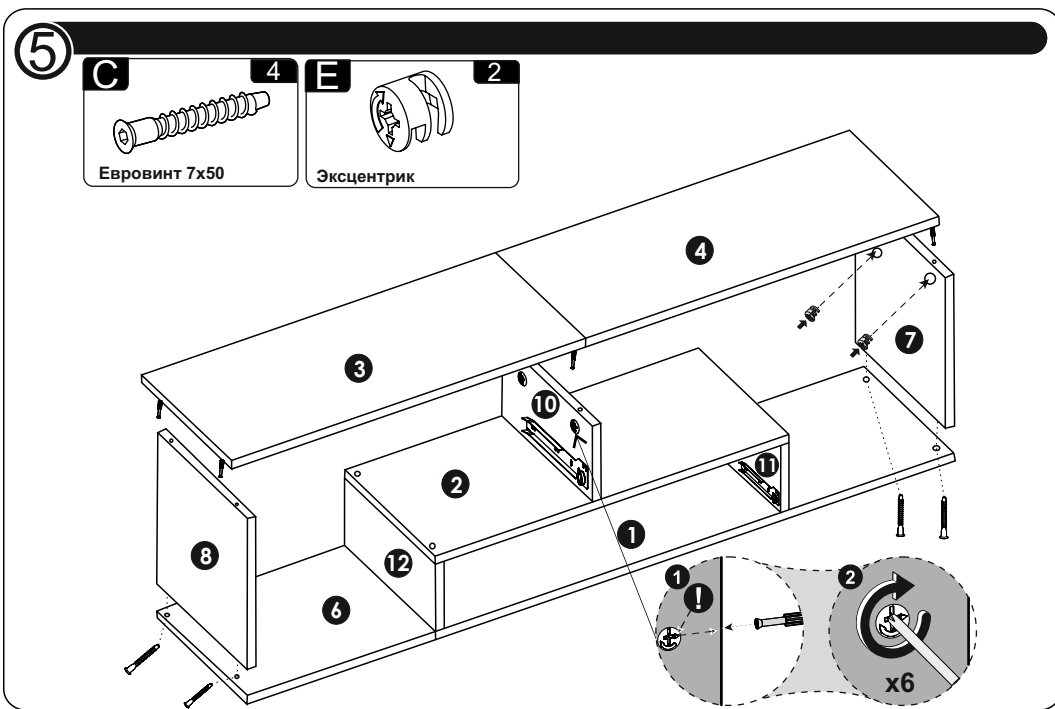
 **ОСТОРОЖНО! Во избежание сколов и порчи деталей будьте аккуратны во время сборки.**





№	Наименование	Габриты	Кол-во
1	Крышка	982x284	1
2	Крышка	671x284	1
3	Крышка	671x284	1
4	Крышка	671x284	1
5	Фасад ящика	164x669	2
6	Крышка	358x284	1
7	Боковая стенка	300x284	1
8	Боковая стенка	300x284	1
9	Ящик задняя стенка	96x583	2
10	Перегородка	150x284	1
11	Перегородка	134x284	1
12	Перегородка	134x284	1
13	Ящик боковина	96x250	4
14	Дно ящика (ЛДВП)	611x249	2
15	Задняя стенка (ЛДВП)	162x667	2



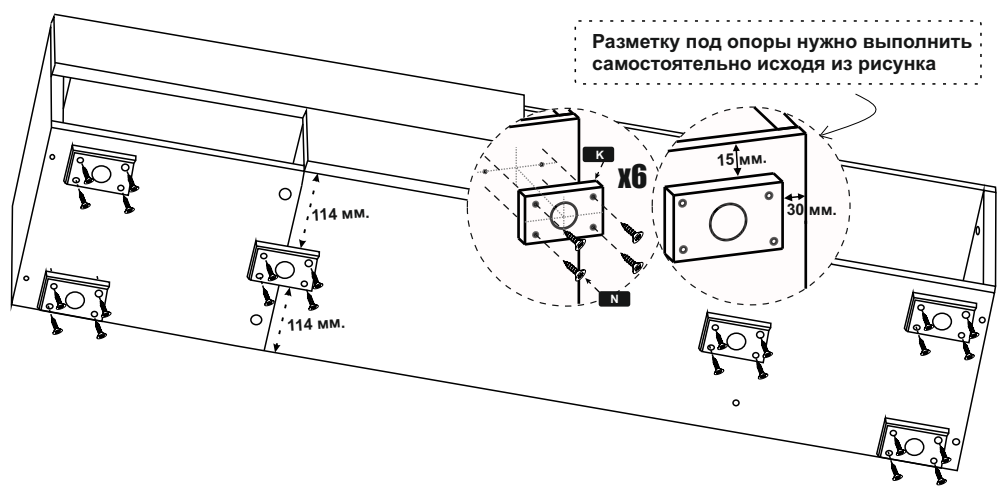


8 2 Вариант сборки НАПОЛЬНЫЙ

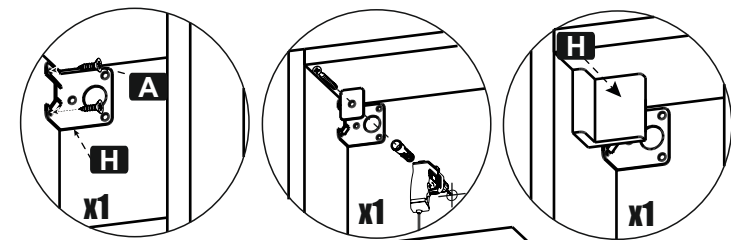
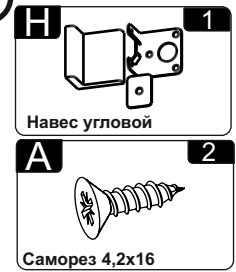


2 Вариант сборки НАПОЛЬНЫЙ

Разметку под опоры нужно выполнить самостоятельно исходя из рисунка

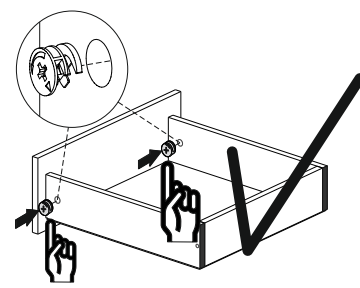
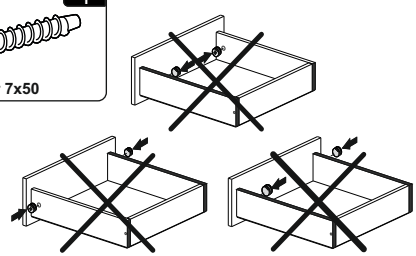


9 2 Вариант сборки НАПОЛЬНЫЙ



Закрепить к стене во избежание опрокидывания!  
Крепёж к стене в комплект не входит, приобретается отдельно в зависимости от материала поверхности.

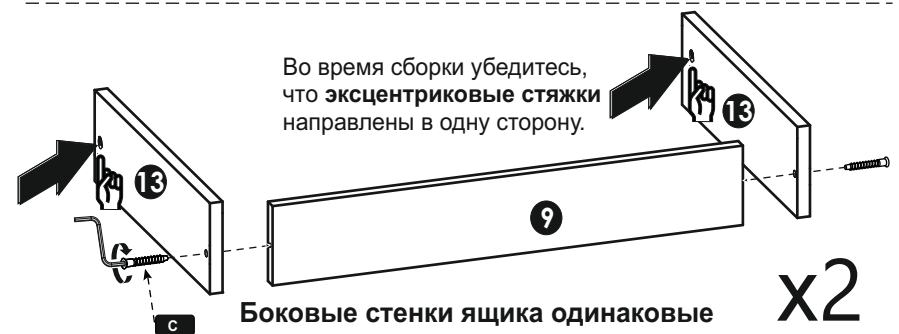
10



ВНИМАНИЕ

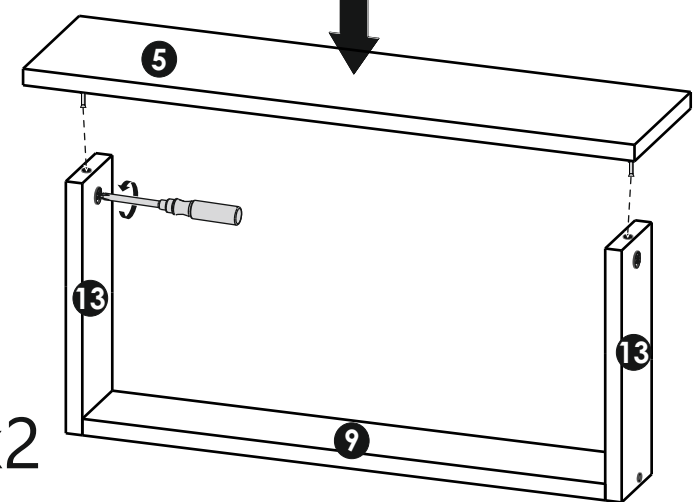
ВНИМАНИЕ

Во время сборки убедитесь, что эксцентриковые стяжки направлены в одну сторону.



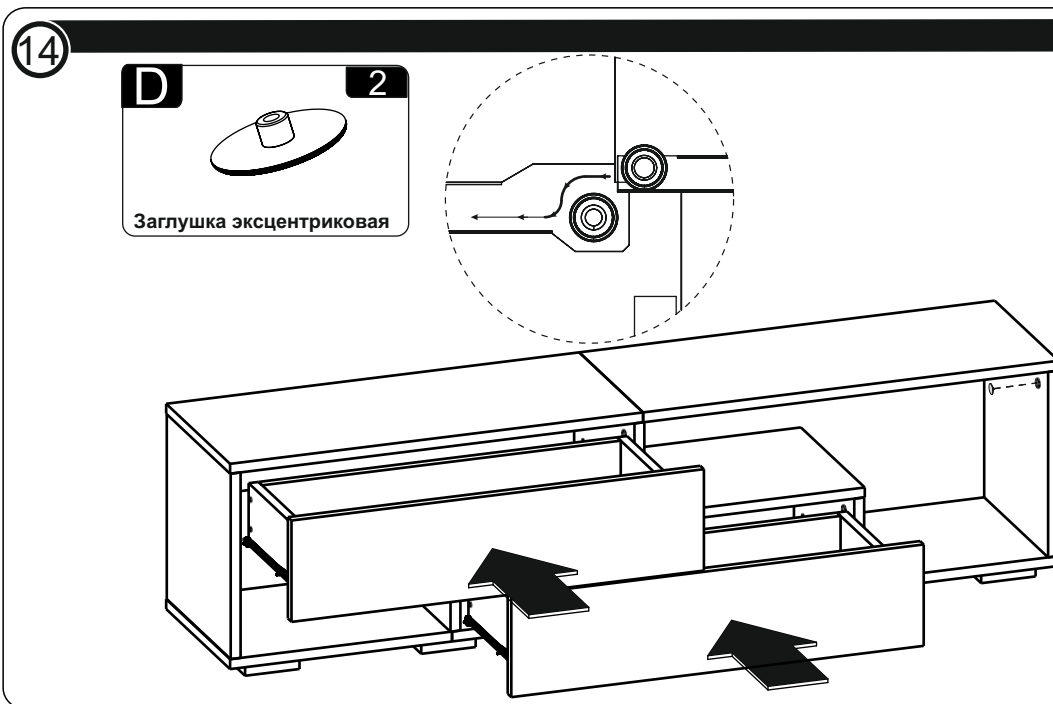
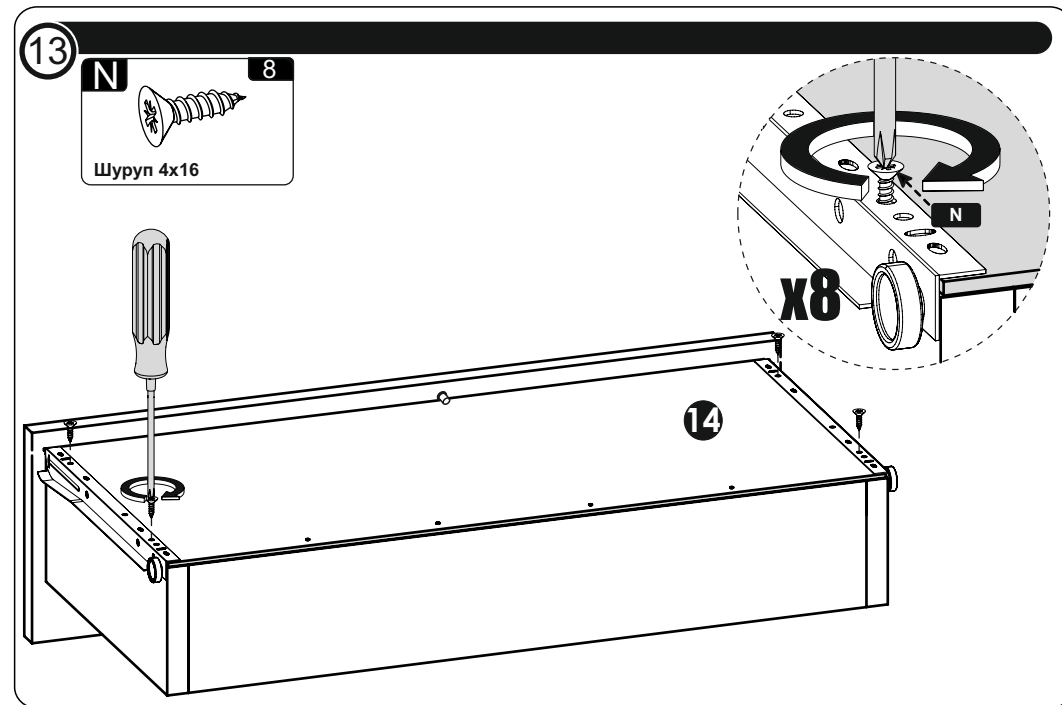
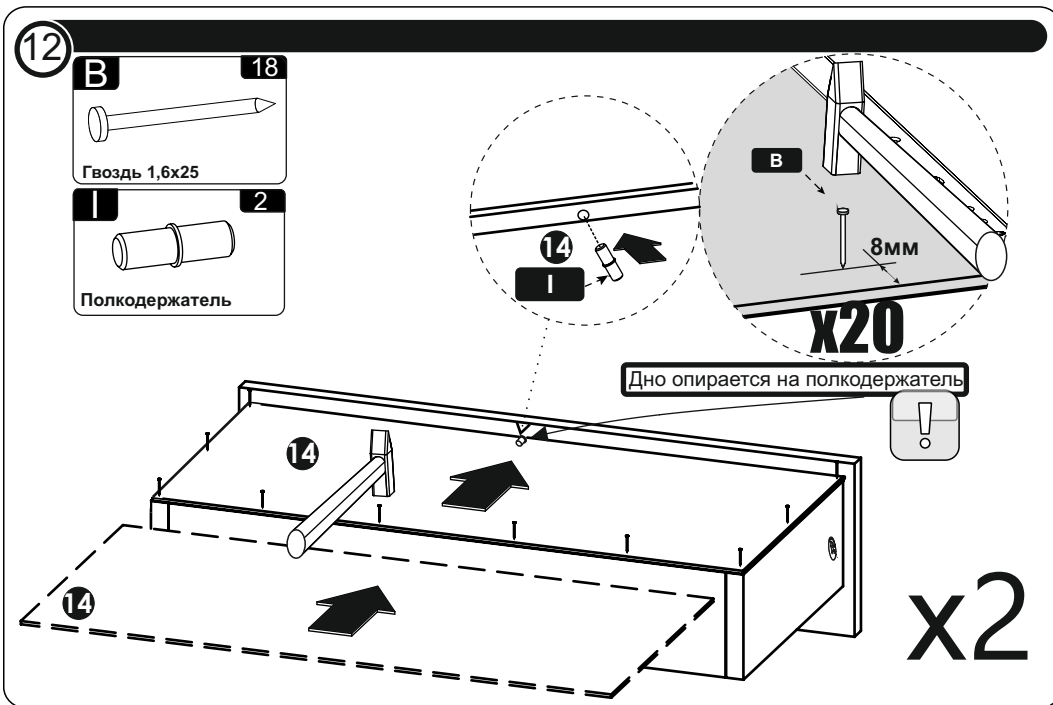
Боковые стенки ящика одинаковые x2

11



Сборка ящика(видео)





Поздравляем с успешной сборкой!  
Вы - молодец!

Осталось только оставить  
положительный отзыв  
о нашем магазине (товаре) на сайте  
«Вайлдберриз»  
и не забудь поставить

