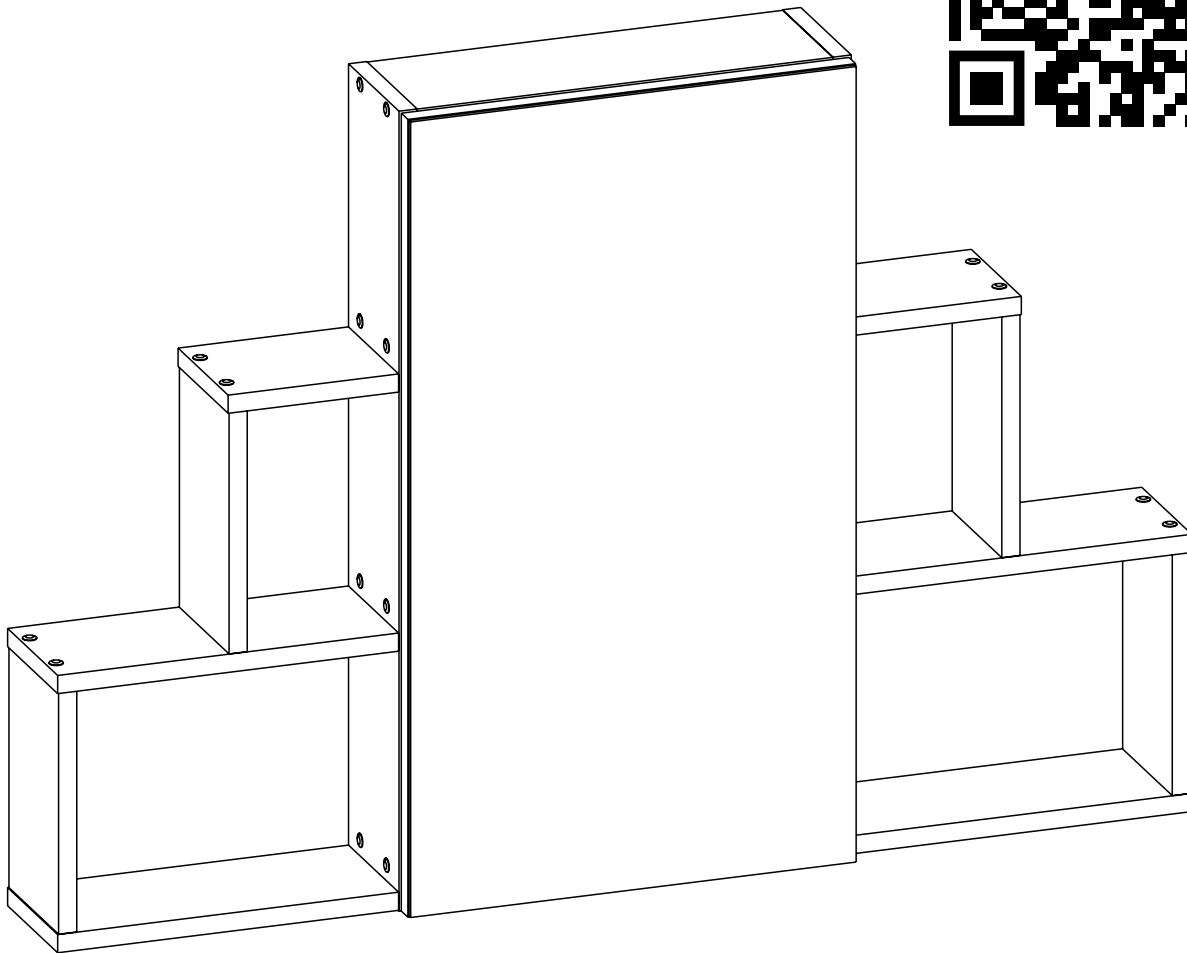


Сканируй QR-код и собери с помощью видео-инструкции:

Шкаф «Прага»



Спасибо, что выбрали нас!
Будем благодарны, если оставите
положительный отзыв!

Остались вопросы?
Напишите нам на почту dsmebel02@mail.ru
С радостью Вам поможем!

ПАСПОРТ И СХЕМА СБОРКИ



Обращаем Ваше внимание, что:

1. Возврат мебели надлежащего качества возможен в течение 14 календарных дней со дня получения заказа, если товар не был в употреблении, а также сохранён товарный вид, его потребительские свойства, фабричная упаковка и ярлыки;

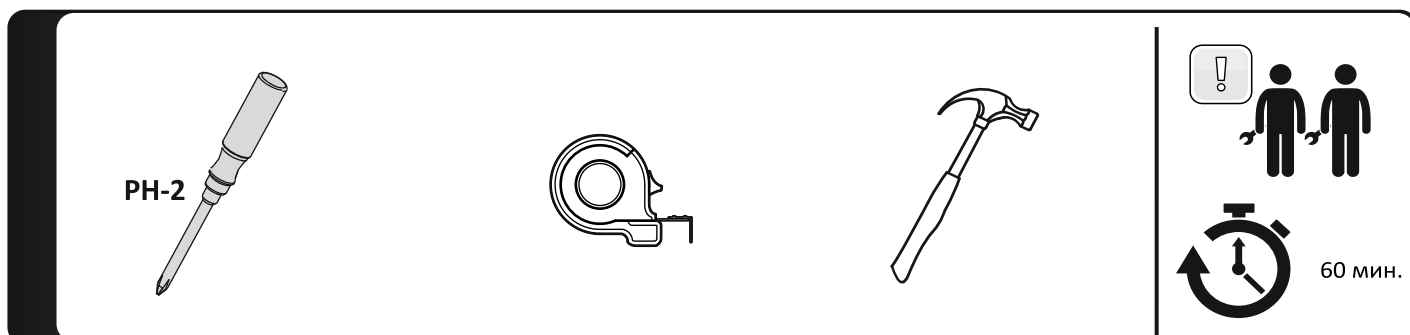
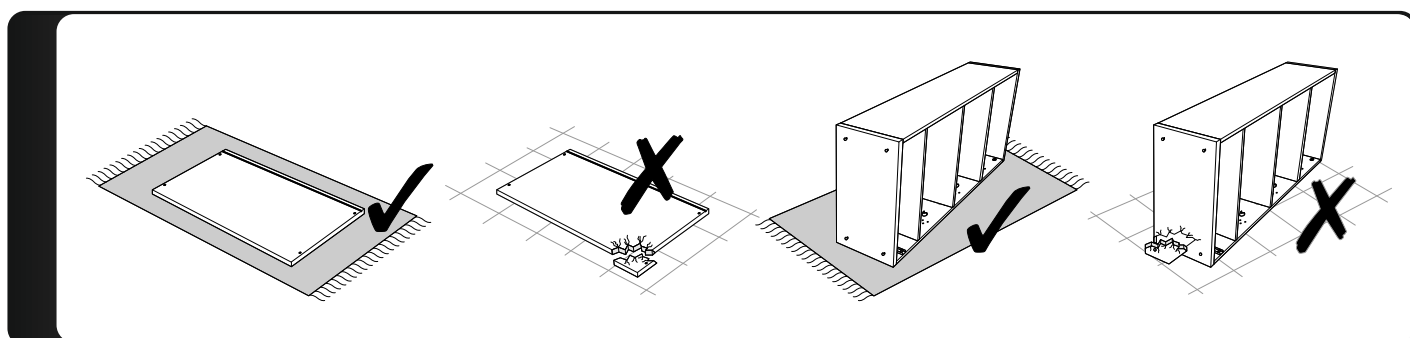
2. Мебель, подвергшаяся самостоятельной сборке и разборке, теряет первоначальный товарный вид и считается бывшей в употреблении, в связи с чем возврату не подлежит.

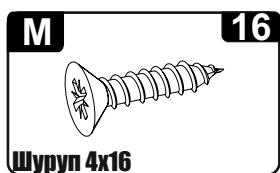
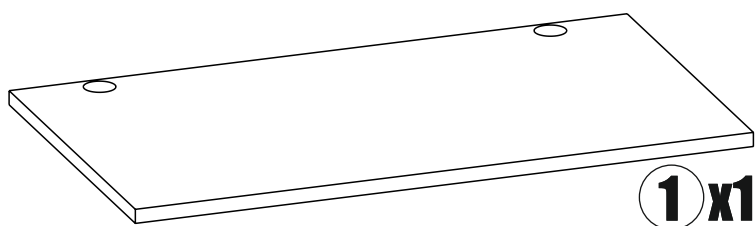
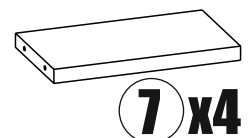
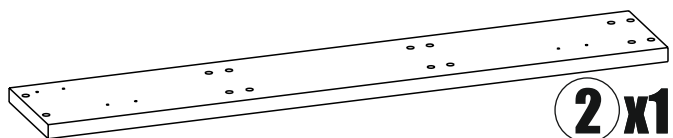
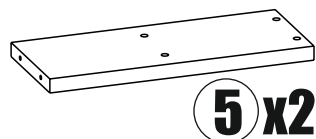
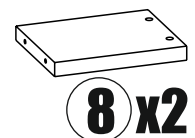
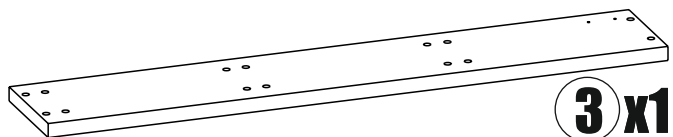
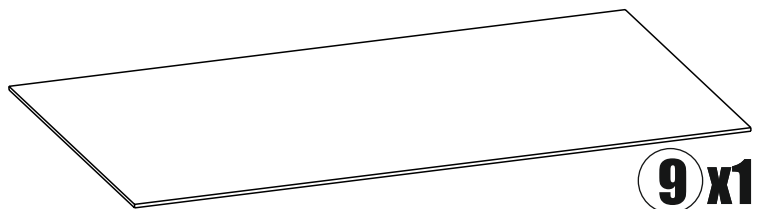
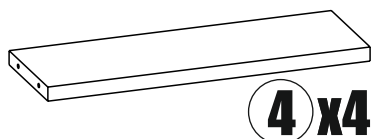
3. Возврат мебели ненадлежащего качества (с производственным браком или недокомплектом) возможен в соответствии с требованиями Закона РФ «О защите прав потребителей».

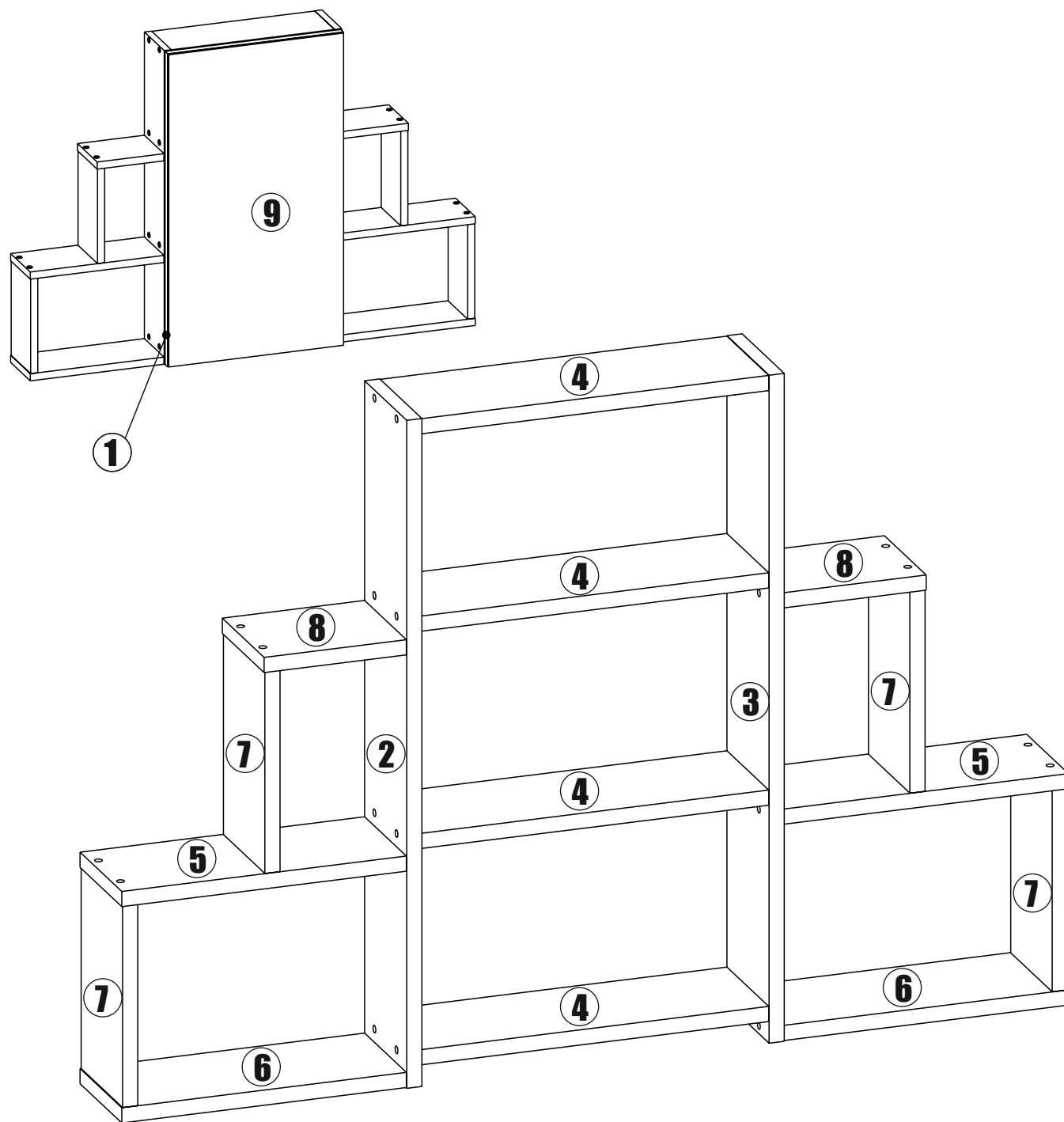
4. Для оформления возврата или обмена необходимо направить обращение через личный кабинет на маркетплейсе или по контактам, указанным в сопроводительной документации.

5. Все спорные ситуации рассматриваются индивидуально. Мы ценим каждого покупателя и готовы ответить на все вопросы по почте или в чате маркетплейса.

6. Во избежание опрокидывания закрепить к стене.







№	Наименование	Код детали	Габриты	Кол-во
1	Фасад		702x394	1
2	Бок левый		704x122	1
3	Бок правый		704x122	1
4	Вязка		121x366	4
5	Полка		121x300	2
6	Полка		121x300	2
7	Бок		212x120	4
8	Полка		121x150	2
9	Зеркало		700x392	1



Стекло/зеркало крепится с помощью двухстороннего скотча и клея-герметика ДЛЯ ЗЕРКАЛ НЕ РАЗРУШАЮЩИЙ АМАЛЬГАМУ ЗЕРКАЛА

Рекомендуем приобрести :

Penosil premium mirrorfix bond

Krass mirror bond

Krass building&renovation

HENKEL MAKROFLEX NX 108

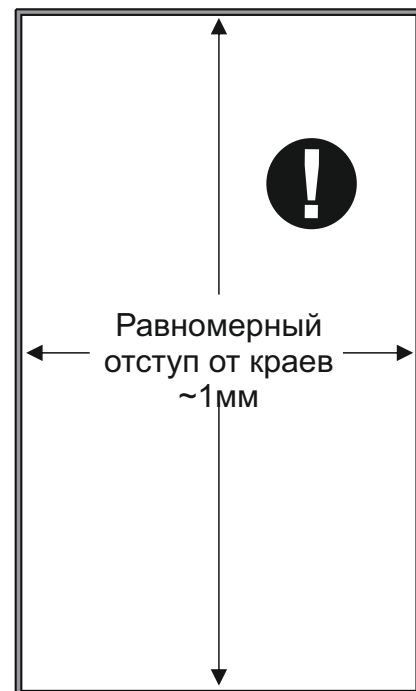
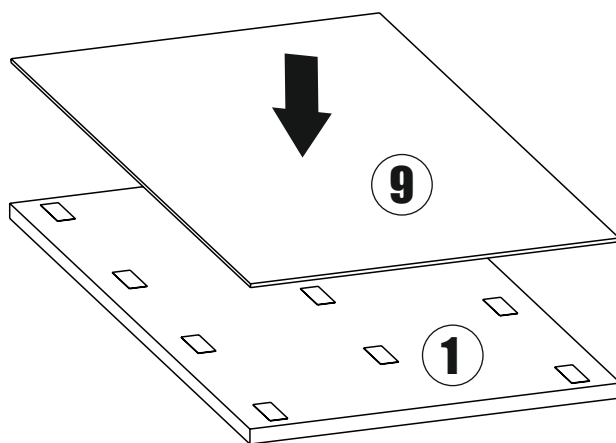
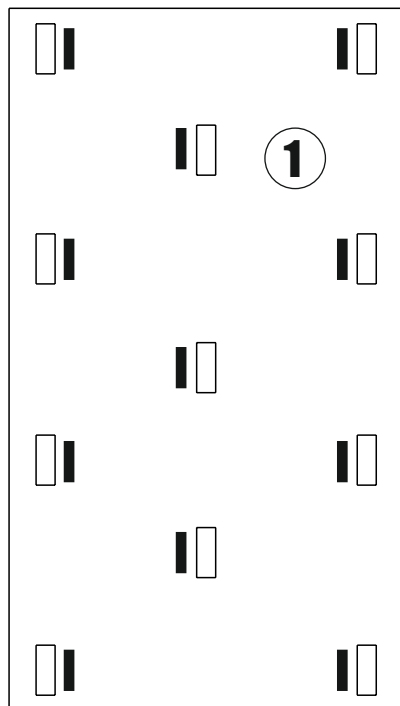
HENKEL MOMENT Клей суперсильный

Порядок действий:

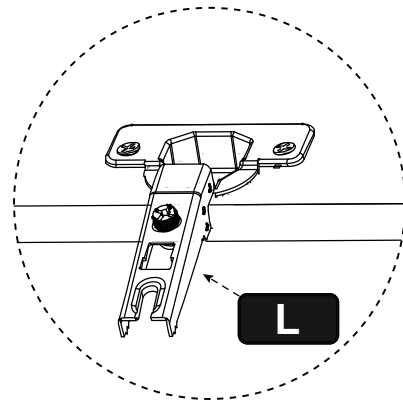
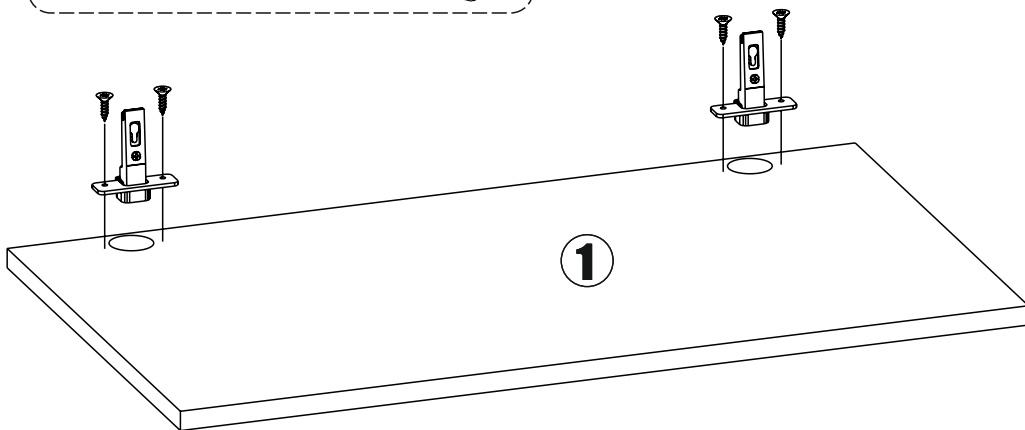
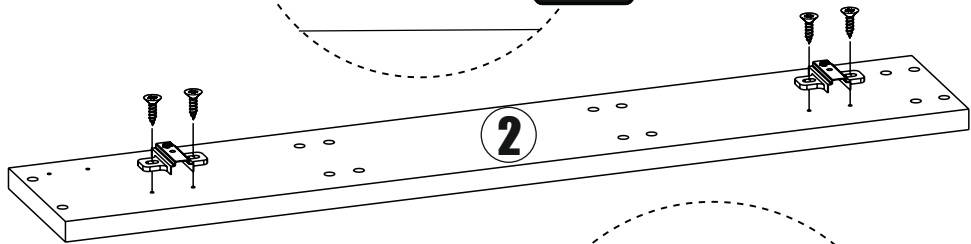
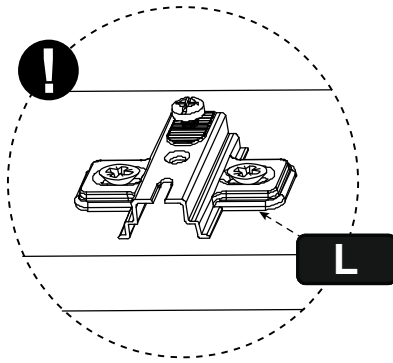
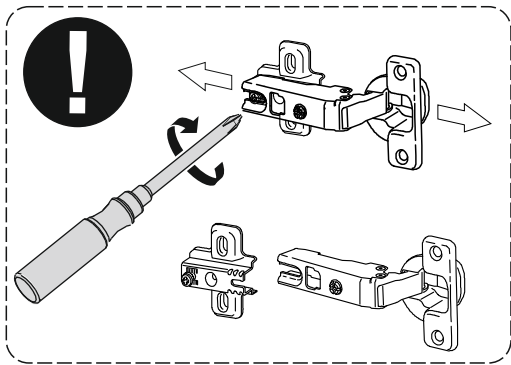
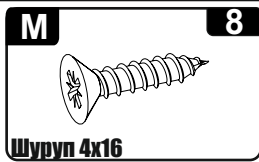
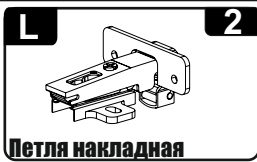
- 1) Подготовить поверхности к склейке, обезжирить склеиваемые поверхности.
- 2) Процедуру склейки проводить на ровной горизонтальной поверхности.
- 3) На фасад (поз.1) разместить скотч и клей как указано на схеме.
- 4) Равномерно распределить отступ по краям зеркала относительно задней стенки, как указано на схеме.
- 5) Склеиваемые детали с усилием прижимать друг к другу.
- 6) Дождаться высыхания клея (время фиксации указано на упаковке выбранного клея)
- 7) Продолжить сборку изделия согласно данной инструкции.

□ Двухсторонний скотч

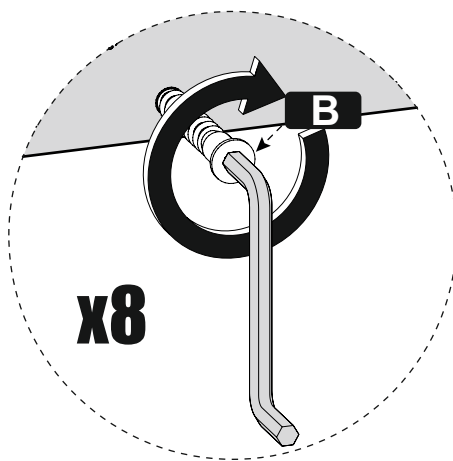
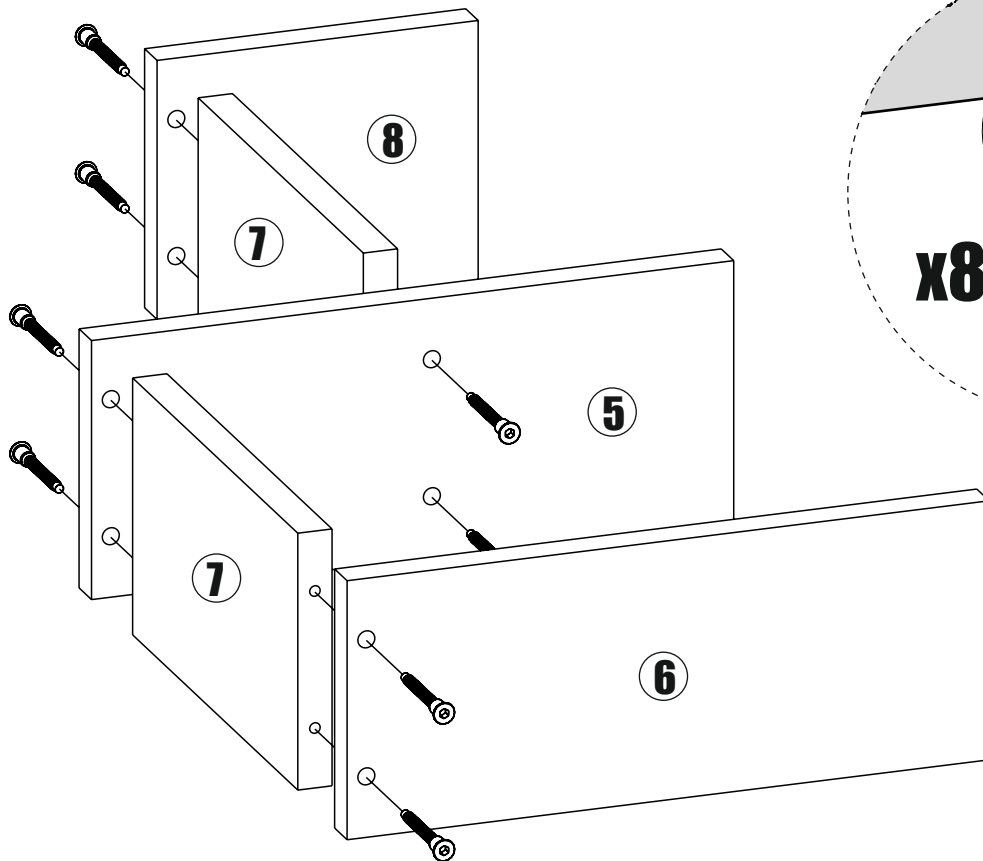
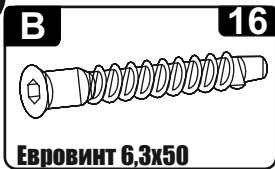
■ Клей



1

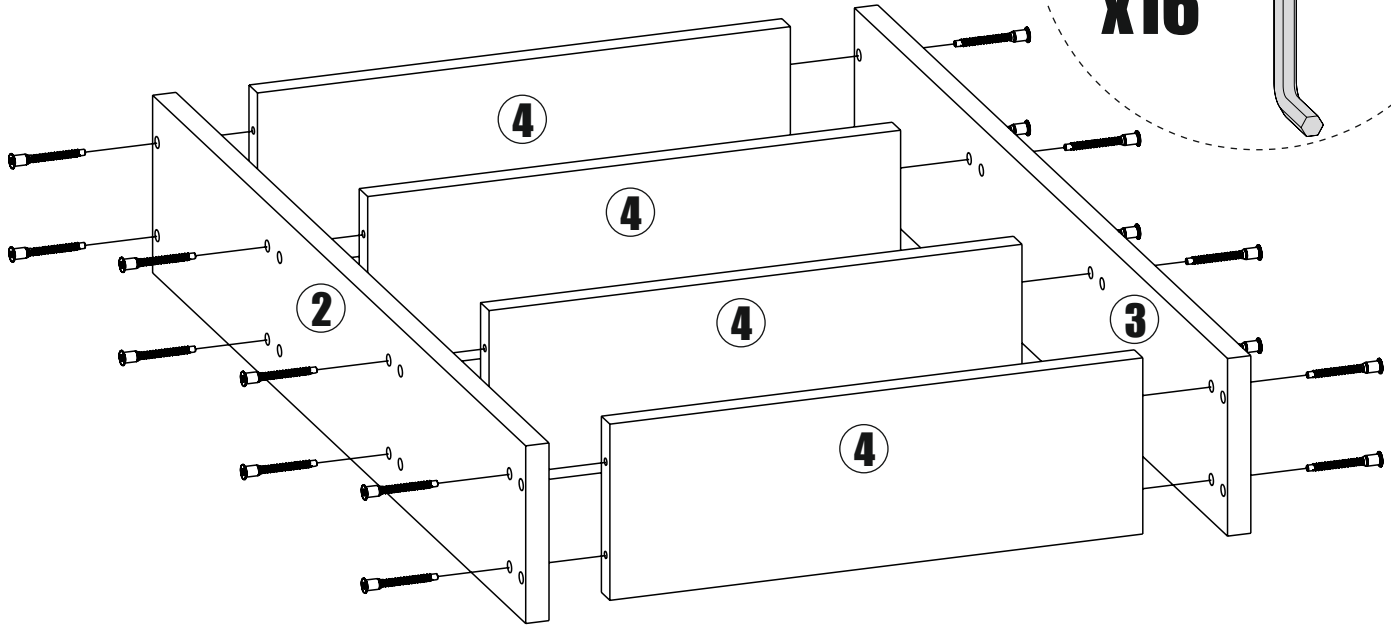
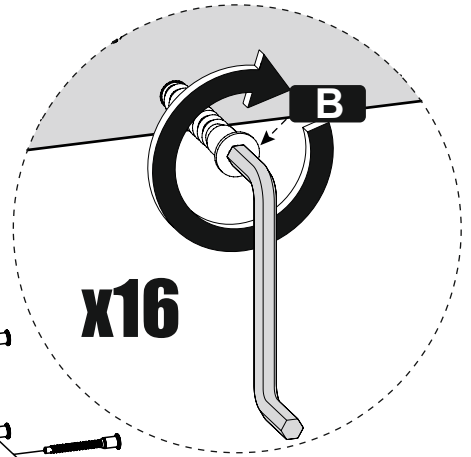
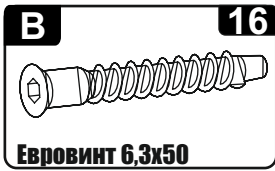


2

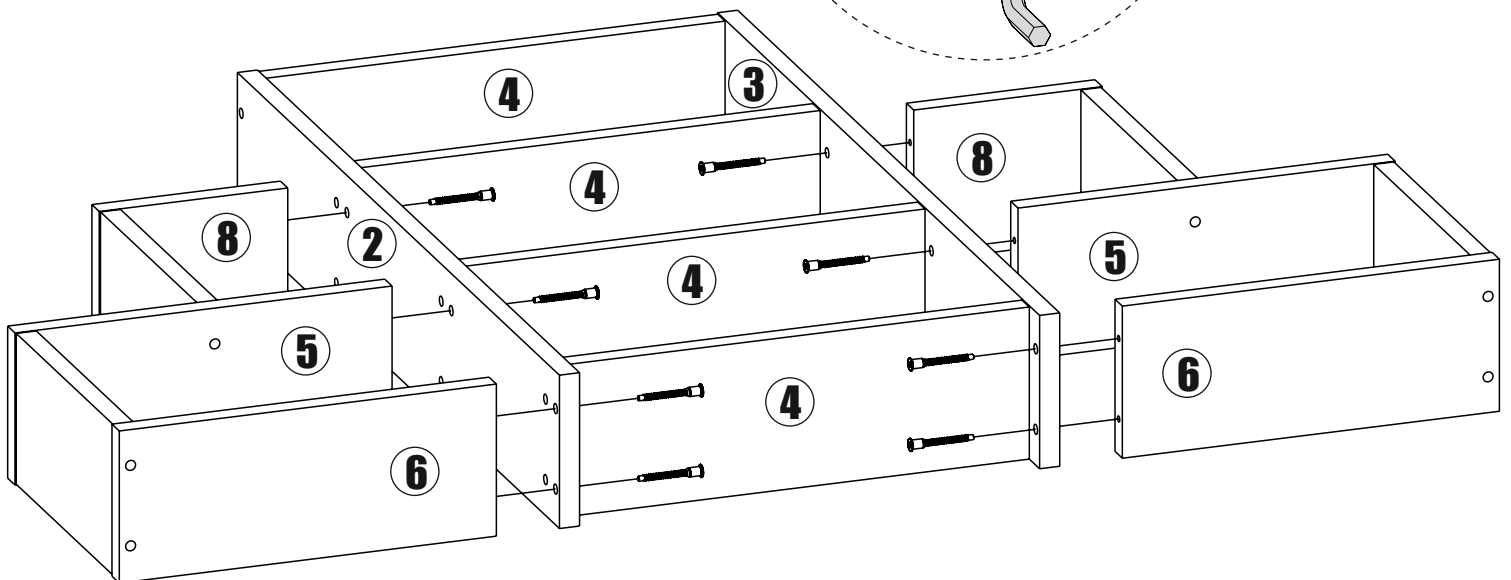
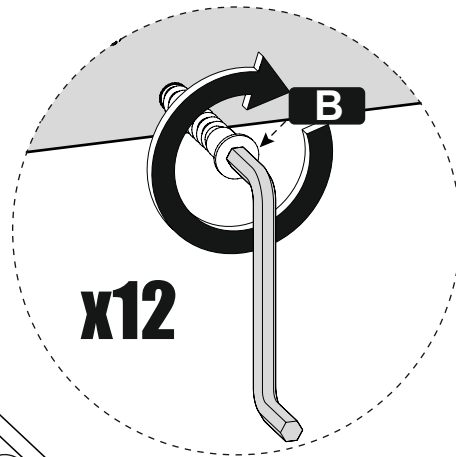
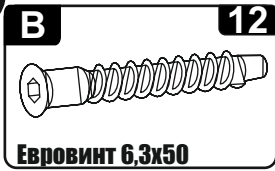


x2

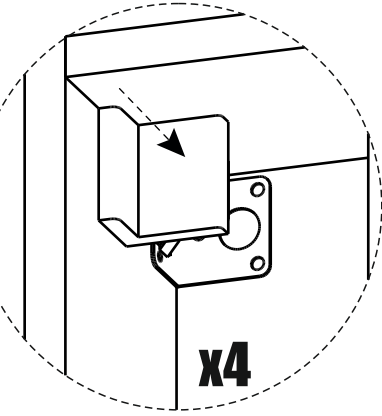
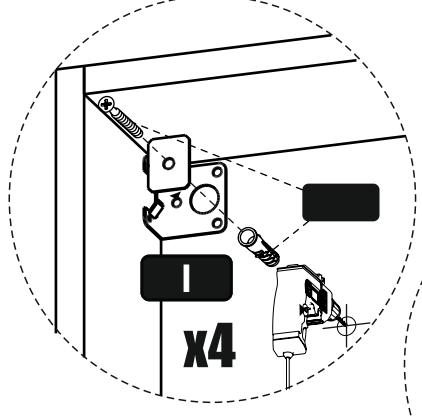
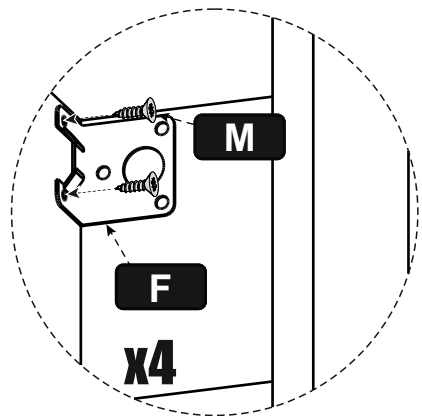
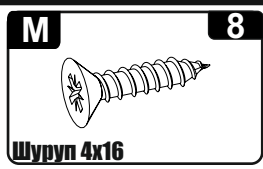
3



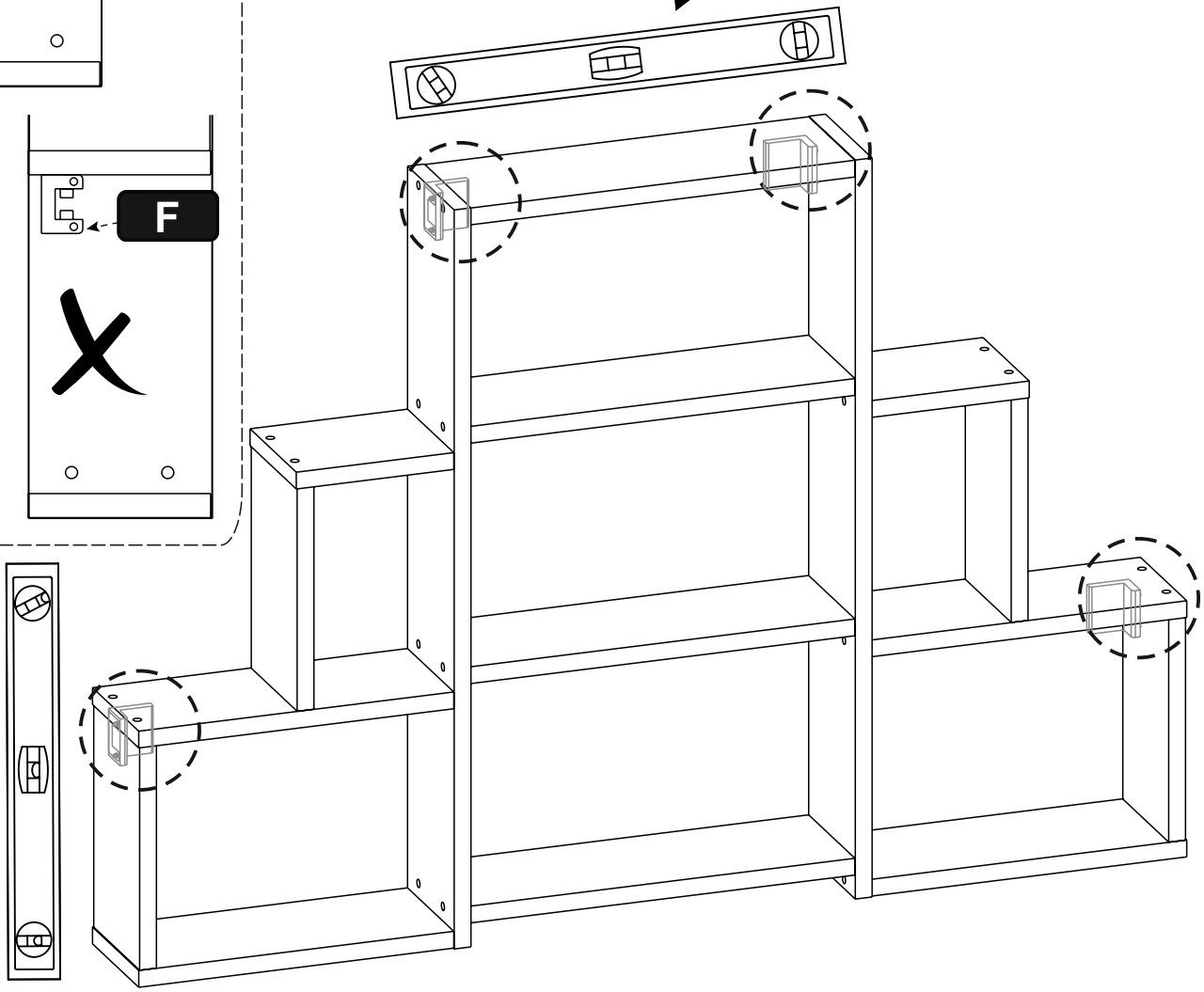
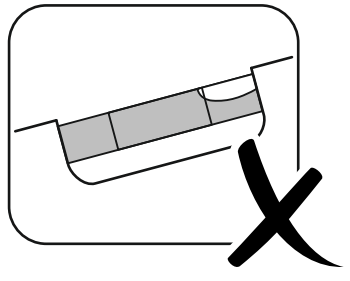
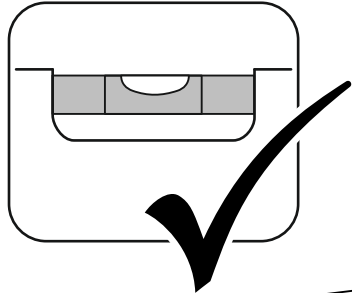
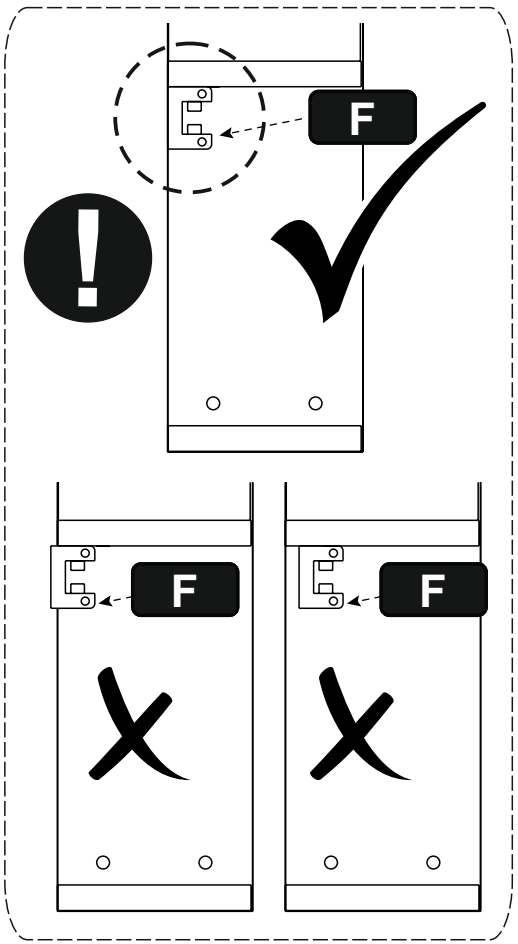
4

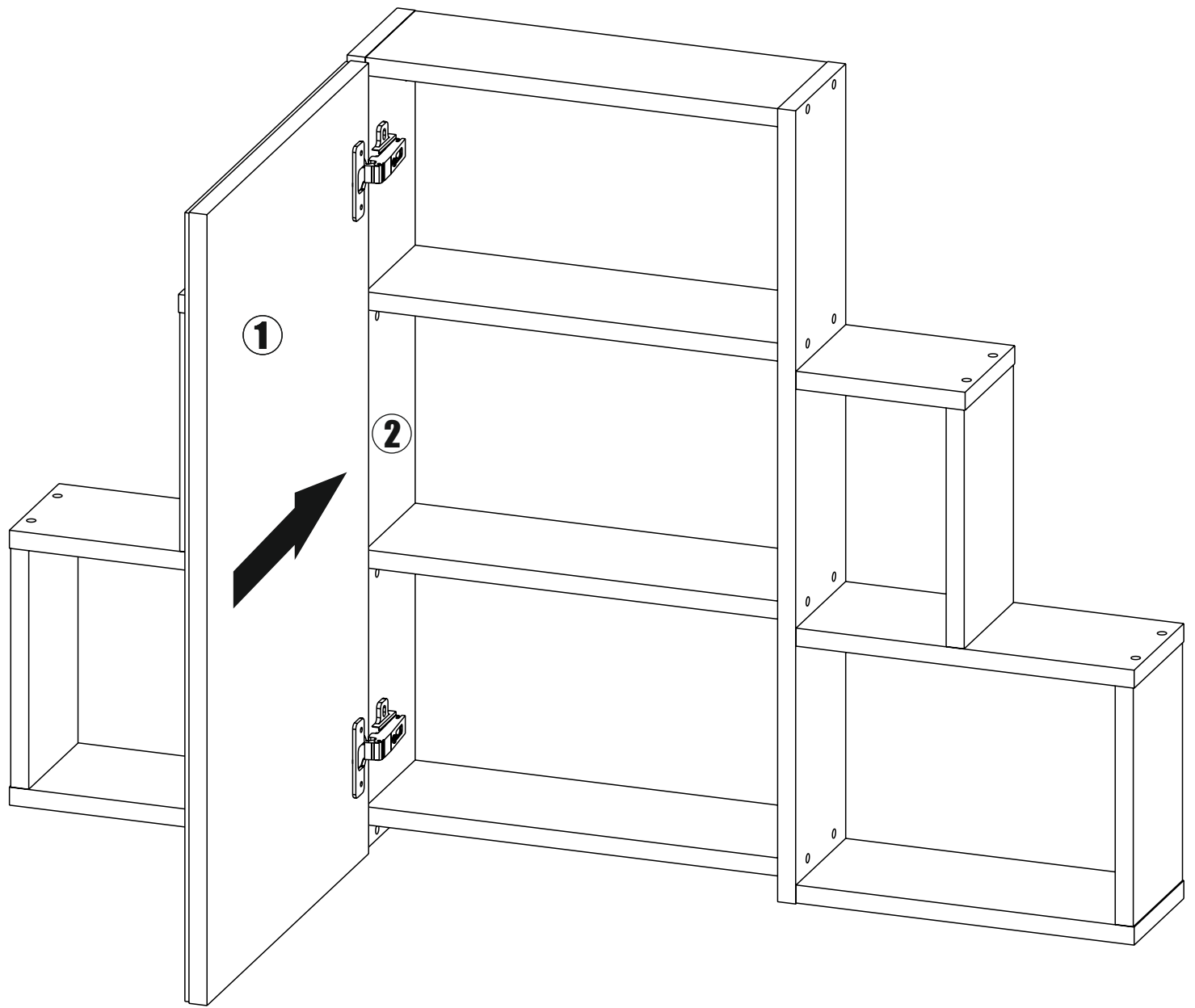
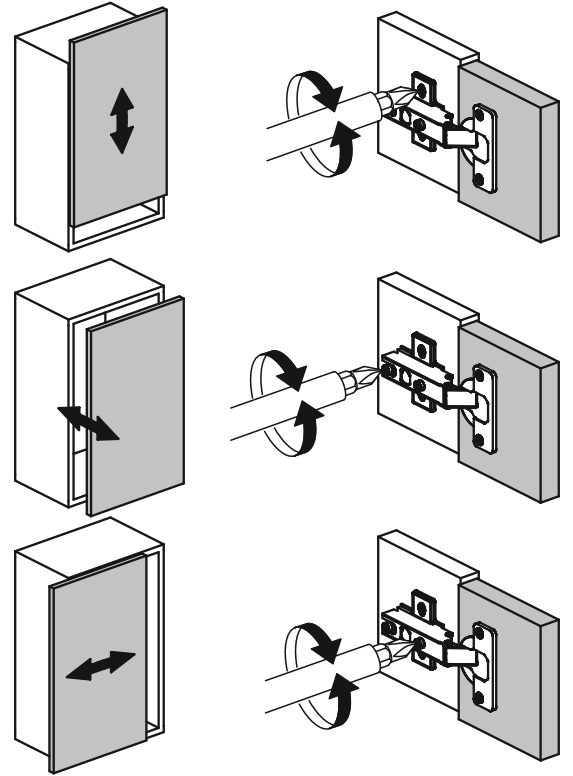
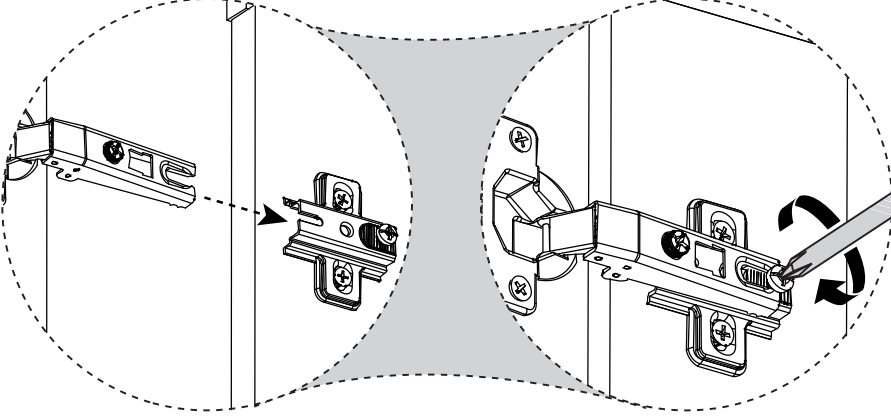


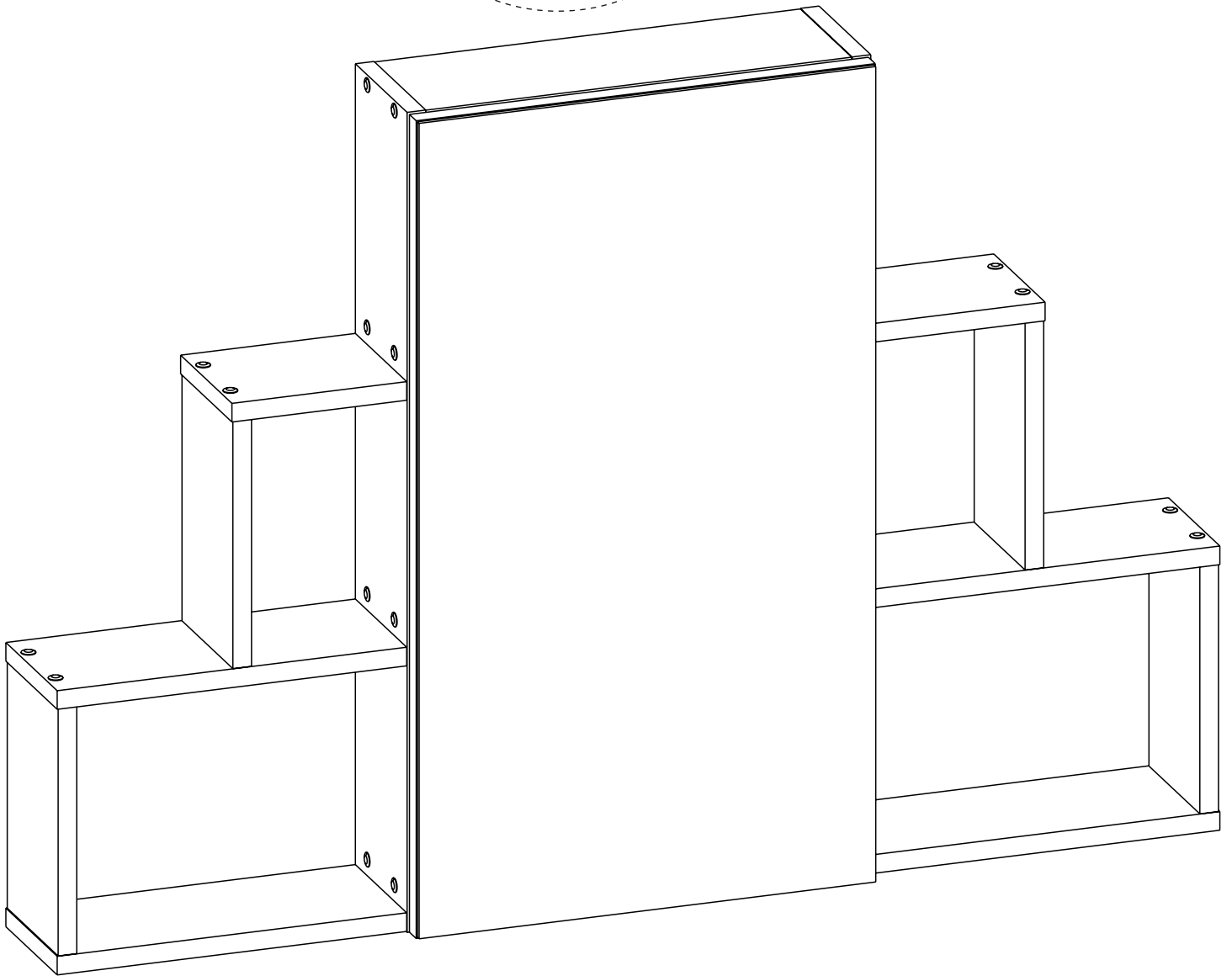
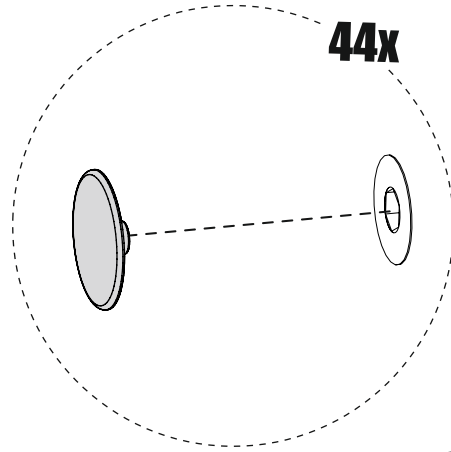
5



Установить навес ровно по тыльной стороне корпуса





7**С****44****Заглушка евровинта**

Поздравляем с успешной сборкой!

Вы - молодец!

Осталось только оставить положительный отзыв о нашем магазине (товаре) на сайте «Вайлдберриз»

и не забыть поставить

